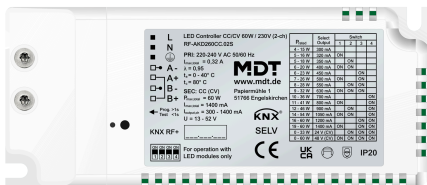


## RF-AKD260CC.02S

### KNX RF+ LED Controller CC/CV 60 W / 230 V 2-Kanal, Secure



#### Produktbeschreibung:

Der MDT LED Controller CC/CV 60 W ist ein kompakter LED Controller mit integriertem Netzteil für Konstantstrom (CC) und Konstantspannung (CV). Zwei Kanäle zum Anschluss von LED-Spots mit einer Gesamtleistung von 60 W. Die Betriebsarten „2x Weiß“ oder „1x Tunable White“ sind möglich. Umfangreiche KNX Applikation mit dynamischer Tageslichtsteuerung (HCL), uhrzeitabhängigem Dimmen und Überstrom-/Temperaturüberwachung.

#### Produktfunktionen:

- **KNX RF+ Protokoll im System Mode**
- **MDT homeXpert kompatibel**
- **Optimierte Hybrid-Dimmung für eine bessere Lichtqualität**
- **Dimmbereich von 0,2 % ... 100 %, Mindeststrom 1,4 mA**
- **Perfektes Dimmverhalten über den gesamten Dimmbereich**
- **Maximale Ausgangsleistung: 60 W über beide Kanäle**
- **Ausgangsstrom max. 1.400 mA**
- **Konstantstrom wählbar über DIP-Schalter**
- **Konstantspannungsbetrieb mit 24 V oder 48 V**
- **Tunable White Farbtemperatursteuerung**
- **Wählbare Dimmkurve, individuelle Sequenzen**
- **Betriebsarten: 2x Weiß oder 1x Tunable White**
- **Automatische Farbtemperatursteuerung Dim2Warm**
- **Dynamische Tageslichtsteuerung HCL (Human Centric Lighting)**
- **Automatisches uhrzeitabhängiges Dimmen**
- **Überstrom- und Temperaturüberwachung**
- **Integriertes Netzteil in kompakter Bauform**
- **Sekundäre Anschlussleitung bis zu 6 m**
- **Abmessungen (H x B x T): 54 x 129 x 25 mm**

## Technische Daten:

<b>Gerät</b>	Gerätetyp	RF+ Dimmaktor
	Artikelnummer	RF-AKD260CC.02S
	EAN / GTIN	4251916130916
	Abmessungen (H x B x T)	54 x 129 x 25 mm
	Gewicht, Brutto (inkl. Verpackung)	0.148 kg
	Schutzart	IP20
	Montageart und Befestigung	AP Montage
	Einbaulage	beliebig
	Sendefrequenz	868,0 ... 868,6 MHz <sup>*1</sup>
	Reichweite im Freifeld	150 m
	Ausgangspegel	10 dBm
	Empfindlichkeit	> -105 dBm
	Kompatibilität (Modus)	KNX RF S-Mode
	Gewicht, Netto	0.124 kg
<b>Nenndaten</b>	Versorgungsspannung U	230 V AC, 50 Hz
	Leistungsaufnahme	66 W (typ. @ 43 V / 1,4 A)
<b>Ausgänge</b>	Anzahl Ausgänge	2
	Dimmverfahren	Hybrid dimming (PWM 1250 Hz @ 0,2 ... 10 %)
	Dimmbereich	0,2 ... 100 %, Mindeststrom 1,4 mA
	Konstantstrombereich	14 Einstellungen, 300 ... 1400 mA (DIP-Schalter) <sup>*2</sup>
	Konstantspannung	24 V / 48 V (DIP-Schalter)
	Ausgangsspannung	13 ... 52 V DC <sup>*3</sup>
	Maximaler Versorgungsstrom	1400 mA
	Ausgangsleistung Kanal A+B	60 W
<b>KNX</b>	Nennspannung KNX	30 V DC SELV
	Spannungsbereich KNX	21 ... 31 V DC SELV
	Leistungsaufnahme KNX-Bus, typisch	< 0,1 W
	KNX Medium	KNX RF 1.R
	KNX Applikationsprogramm	ab ETS 5 (aktuellste Version)
	KNX Secure	KNX Data Secure
<b>Umgebungsbedingungen</b>	Umgebungstemperatur im Betrieb	0 ... 40 °C
	Lagerung	-40 ... +85 °C
	Luftfeuchte	< 95 %
	Betauung zulässig	Nein

## Technische Daten:

<b>Anschlüsse</b>	Anschlussart	Schraubklemme mit Schlitzkopf
	Leiterquerschnitt Schraubklemme (1 Leiter)	0,5 ... 1,5 mm <sup>2</sup>
	Anzugsmoment Schraubklemme	0,5 Nm
	Anschlussart KNX	KNX Steckklemme
	Zulässige Leitungslänge LED-Ausgang	Maximal 6 m zweiadriges Kabel je Kanal <sup>*4</sup>
	Abisolierlänge	8,5 ... 9,5 mm
	Leitungsdurchmesser KNX	0,6 ... 0,8 mm, Massivleiter

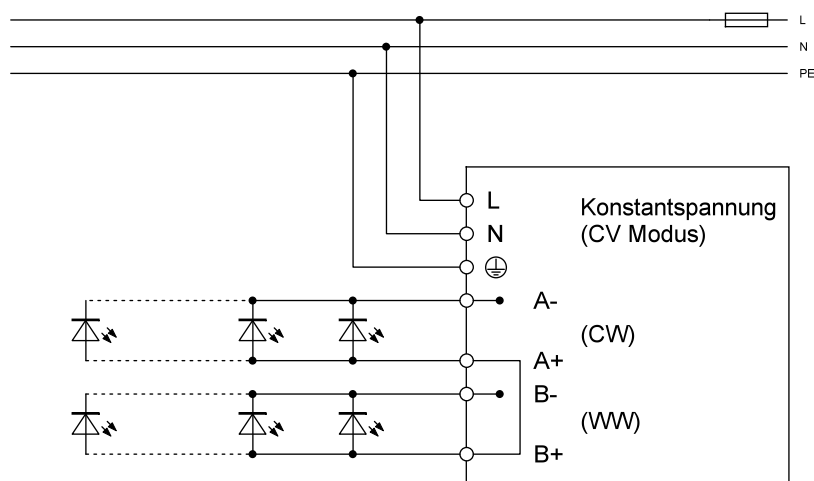
\*1 Die Nutzung des 868 MHz-Frequenzbands unterliegt nationalen Vorschriften. Vor Inbetriebnahme ist sicherzustellen, dass die geltenden gesetzlichen Bestimmungen des jeweiligen Landes geprüft und eingehalten werden.

\*2 Der Gesamtstrom von Kanal A+B ist auf 1400 mA begrenzt. Bei einer Überschreitung des maximal zulässigen Gesamtstroms erfolgt eine automatische Balancierung der Ausgänge auf Grundlage der eingestellten Helligkeiten von Kanal A und B.

\*3 Die verwendeten LEDs müssen über den gesamten Spannungsbereich kompatibel sein.

\*4 Die Verwendung von Einzeladern ist nicht gestattet!

## Anschlussbeispiel: Konstantspannung



## Anschlussbeispiel: Konstantstrom

