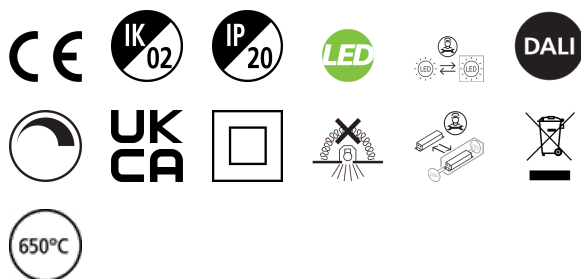


EQUINOX 165 2300 940 DALI NERO

Codice n. 2060589

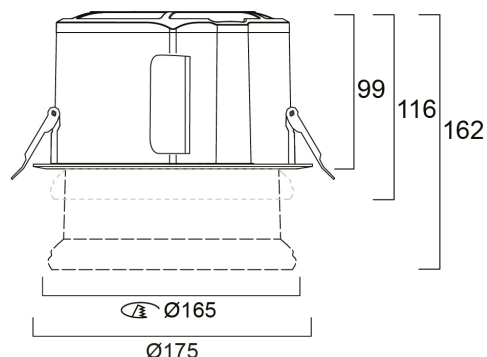
Concord



Equinox è un apparecchio di illuminazione elegante e innovativo progettato utilizzando la più recente tecnologia ottica. È una soluzione di illuminazione efficiente e di alta qualità per uffici, strutture ricettive e negozi. Crea effetti aloni suggestivi regolati da un esclusivo sistema ottico regolabile. È una soluzione dimmerabile DALI, indice di resa cromatica Ra >90, temperatura di colore: 4000K bianco neutro, classe II, dimensioni di incasso: 165 mm. Basso abbagliamento UGR<19. Finitura Nero RAL9005

Dati tecnici

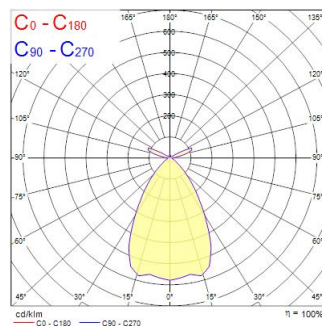
Dimensioni (mm)



Fotometrie

Distance [m]	Cone diameter [m]	Beam angle [°]	Beam angle [°]	Illuminance [lx]
0.5	0.64	50°	52.8°	533
1.0	1.29	50°	52.8°	266
1.5	1.93	50°	52.8°	178
2.0	2.58	50°	52.8°	133
2.5	3.22	50°	52.8°	107
3.0	3.87	50°	52.8°	88

Distance [m] Cone diameter [m] Illuminance [lx]
— C0 - C180 (Half beam angle: 66.6°)



EQUINOX 165 2300 940 DALI NERO

Codice n. 2060589

Concord

Dati generali

Nome prodotto	EQUINOX 165 2300 940 DALI NERO
Tecnologia	LED
Attacco lampada	N/A
Materiale del corpo dell'apparecchio	Alluminio
Montaggio	Montaggio a incasso a soffitto
Rilevatore di presenza integrato	NO
Applicazione generale	Uffici
Intervallo temperatura di funzionamento	1°C...+25°C
Temperatura ambiente Ta (°C)	25
Compatibilità con assistente virtuale	N/A
Classe ETIM	EC001744
Garanzia	5 anni

Dati ottici

Flusso luminoso dell'apparecchio (lm)	2300
Efficienza apparecchio lm/W	115
Temperatura di colore correlata (K)	4000
Colore della luce	Bianco Neutro
CRI (Ra)	90
Consistenza colore (SDCM)	SDCM3
Deviazione Colore durante la vita (SDCM)	3
Angolo (°)	64
Tipo di distribuzione della luce	Diffuso
Controllo dell'abbagliamento (UGR)	< 19
Gruppo di rischio fotobiologico	RG1

Dati elettrici

Potenza totale (W)	20
Tensione alimentazione primaria prodotto - min (V)	220
Tensione alimentazione primaria prodotto - max (V)	240
Fattore di potenza	0.96
THD a 230V 50Hz pieno carico al 100% di dimmerazione	3
Protezione elettrica	Classe II
Tipologia reattore	Driver LED a corrente costante
Montaggio reattore	REMOTO
Dimmerabile	Sì
Modalità di dimmerazione	DALI, Switch-dim (a tensione di rete)
Livello minimo di dimmerazione (%)	1
Corrente di alimentazione (mA)	650
Corrente di spunto (A)	26.4
Durata picco di corrente (µs)	224
Classe di efficienza energetica (A->G) della sorgente inclusa	D
Frequenza nominale (Hz)	50/60Hz
Quantità max. apparecchi per interruttore 10A tipo C	16
Max numero prodotti per interruttore 13A_C	56
Quantità max. apparecchi per interruttore 16A tipo C	64
Max numero prodotti per interruttore 20A_C	80
Max numero prodotti per interruttore 10A - Tipo B	21
Max numero prodotti per interruttore 13A_B	28
Max numero prodotti per interruttore 16A_B	35
Max numero prodotti per interruttore 20A_B	44
Sezione min del conduttore collegabile	0.5
Sezione max del conduttore collegabile	2.5

EQUINOX 165 2300 940 DALI NERO

Codice n. 2060589

Concord

Dati vita utile

Vita utile nominale - L70 B50	120000
Vita utile nominale - L80 B20	114000
Vita utile nominale - L80 B10	108000
Vita utile nominale - L90 B10	51500

Dati dimensionali

Colore del prodotto	RAL 9005 - Nero opaco
Classificazione IP	IP20
Classificazione IK	IK02
Finitura del diffusore	Altro
Materiale del diffusore	PMMA acrilico
Finitura del riflettore	Non applicabile
Altezza nominale prodotto (mm)	99
Diametro prodotto (mm)	175
Peso (Kg)	1.55

Dati di imballo

Codice EAN prodotto	5025768605897
Lunghezza/altezza imballo singolo (cm)	20.0
Larghezza imballo singolo (cm)	25.0
Profondità imballo interno (cm) (singolo)	20.0
DUN14_2	05025768605897
Quantità per imballo esterno	1
Lunghezza/ Altezza imballo esterno (cm)	20.0
Packaging outer width (cm)	25.0
Profondità imballo esterno (cm)	20.0

Dati di sicurezza

Test del filo incandescente (°)	650
Temperatura ottimale di utilizzo (°C)	1-25