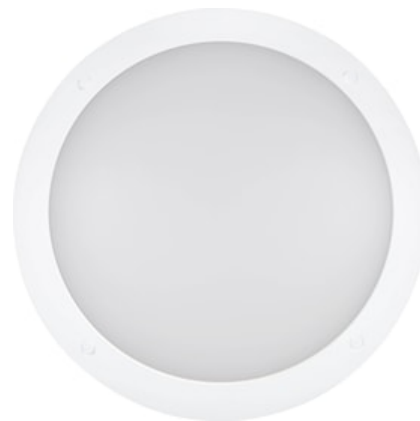


# START SURFACE IP66 1500LM 840 MICROWAVE EMERGENZA 3 ORE IK10 BIANCO

Codice n. 0098603

**START**<sup>TM</sup>

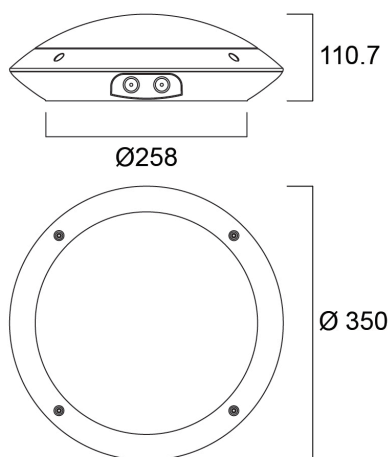
**SYLVANIA**



Sensor Dim LED exterior surface mounted luminaire, 350mm diameter, 1500lm as max. lumen output, can be adjusted down to 1450lm by internal switch, 14W max. power consumption, 107lm/W efficacy, 4000K color temperature, CRI80, IP66, IK10, 50,000 hours (L70), whitehousing, vandal resistant. Integrated Microwave occupancy sensor with daylight harvest, dimming and corridor function. Integrated emergency, 3 hours, supplied with anti-theft screws

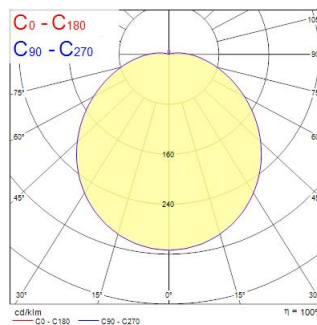
## Dati tecnici

### Dimensioni (mm)



### Fotometrie

0.5	1.52	E171 E200	1845 181
1.0	3.04	E171 E200	456 45
1.5	4.57	E171 E200	216 18
2.0	6.09	E171 E200	122 13
2.5	7.61	E171 E200	73 8
3.0	9.13	E171 E200	54 4
Distance [m]		Cone diameter [m]	
— C0 - C180 (Half beam angle: 113.4°)			



# START SURFACE IP66 1500LM 840 MICROWAVE EMERGENZA 3 ORE IK10 BIANCO

**SYLVANIA**

Codice n. 0098603

## Dati generali

Nome prodotto	START SURFACE IP66 1500LM 840 MICROWAVE EMERGENZA 3 ORE IK10 BIANCO
Tecnologia	LED
Attacco lampada	N/A
Materiale del corpo dell'apparecchio	PC Policarbonato
Montaggio	Montaggio a plafone a soffitto, Montaggio a parete
Rilevatore di presenza integrato	MICROWAVE
Ambiente	Interni, Esterni
Applicazione generale	Strutture alberghiere
Intervallo temperatura di funzionamento	25°C...+25°C
Temperatura ambiente Ta (°C)	25
Compatibilità con assistente virtuale	N/A
Classe ETIM	EC002892
Garanzia	5 anni

## Dati ottici

Flusso luminoso dell'apparecchio (lm)	1500
Efficienza apparecchio lm/W	84
L.O.R. (%)	100
Temperatura di colore correlata (K)	4000
Codice colore	840
Colore della luce	Bianco Neutro
CRI (Ra)	80
Consistenza colore (SDCM)	SDCM6
Cromaticità regolabile	No
Angolo (°)	120
Tipo di distribuzione della luce	Simmetrico
Controllo dell'abbagliamento (UGR)	< 25
Gruppo di rischio fotobiologico	RG0
Flusso mantenuto a fine vita utile (%)	70
Flusso luminoso (emergenza) (lm)	124

## Dati elettrici

Durata emergenza (h)	3
Potenza totale (W)	18
Tensione alimentazione primaria prodotto - min (V)	198.0
Tensione alimentazione primaria prodotto - max (V)	264.0
Fattore di potenza	1
THD a 230V 50Hz pieno carico al 100% di dimmerazione	1
Protezione elettrica	Classe II
Reattore richiesto	No
Tipologia reattore	Driver LED a corrente costante
Montaggio reattore	Integrato
Dimmerabile	Sì
Modalità di dimmerazione	SylSmart Standalone (SSC)
Corrente di alimentazione (mA)	350
Corrente di spunto (A)	45
Durata picco di corrente (µs)	32
Classe di efficienza energetica (A->G) della sorgente inclusa	D
Frequenza nominale (Hz)	50/60Hz
Tasso di flickering	Ultra basso (5% o meno)
Quantità max. apparecchi per interruttore 10A tipo C	45
Max numero prodotti per interruttore 13A_C	58
Quantità max. apparecchi per interruttore 16A tipo C	72
Max numero prodotti per interruttore 20A_C	90
Max numero prodotti per interruttore 10A - Tipo B	22
Max numero prodotti per interruttore 13A_B	35
Max numero prodotti per interruttore 16A_B	43
Max numero prodotti per interruttore 20A_B	53

# START SURFACE IP66 1500LM 840 MICROWAVE EMERGENZA 3 ORE IK10 BIANCO

**SYLVANIA**

Codice n. 0098603  
Sezione min del conduttore  
collegabile

0.75

Sezione max del conduttore  
collegabile

2.5

## Dati vita utile

Vita utile nominale - L70 B50

50000

## Dati dimensionali

Colore del prodotto

RAL 9003 - Bianco  
segnale

Classificazione IP

IP66

Classificazione IK

IK10

Finitura del diffusore

Opalino

Materiale del diffusore

PC Policarbonato

Altezza nominale prodotto (mm)

111

Diametro prodotto (mm)

350

Peso (Kg)

1.3

## Dati di imballo

Codice EAN prodotto

5410288986036

Lunghezza/altezza imballo singolo  
(cm)

40.0

Larghezza imballo singolo (cm)

40.0

Profondità imballo interno (cm)  
(singolo)

11.0

DUN14\_2

05410288986036

Quantità per imballo esterno

1

Lunghezza/ Altezza imballo esterno  
(cm)

40.0

Packaging outer width (cm)

40.0

Profondità imballo esterno (cm)

11.0

## Dati di sicurezza

Test del filo incandescente (°)

650

Temperatura ottimale di utilizzo (°C)

25-25