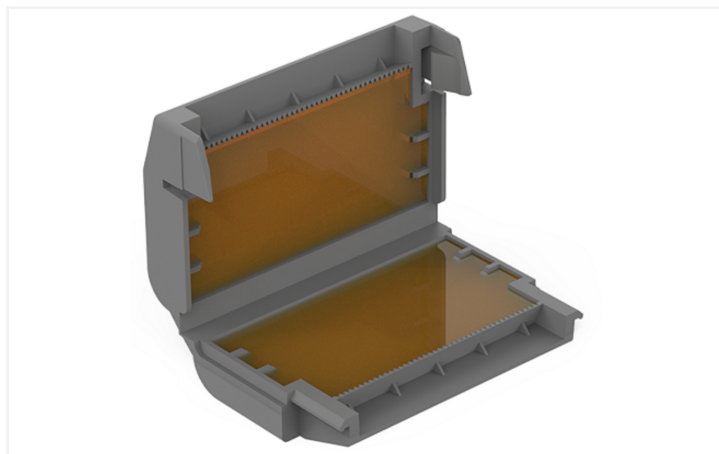


## Scheda dati | Codice articolo: 207-1433

Gelbox; Diramazione; per cavi; con gel; Serie 221; connettori max. 6 mm<sup>2</sup>; senza connettori di giunzione; Dimensione 3; grigio

<https://www.wago.com/207-1433>



Colore: ■ grigio

Nota sull'unità di imballaggio (PU) e sull'unità di sotto imballaggio (SPU):

Se viene ordinata una PU completa, si riceveranno i nostri blister di cartone ecologico e sostenibile confezionati in una scatola pronta per lo scaffale. Se viene ordinata una quantità inferiore a quella di una PU completa, si riceveranno i nostri blister di cartone ecologico e sostenibile senza la scatola pronta per lo scaffale.

Attenzione: osservare la descrizione del sistema per i connettori di giunzione che possono essere impiegati.

I vantaggi:

- Applicazione facile, rapida e sicura
- Subito pronto per l'uso, comodo e riaccessibile in seguito
- Privo di silicone
- Esente da etichettature
- Adatto per lo stoccaggio a lunghissimo termine
- Tutto il sistema, che comprende GelBox e morsetti WAGO, è stato omologato VDE e certificato IPX8.

### Dati di connessione

#### Connessione 1

Tipo azionamento	Sistema di bloccaggio
------------------	-----------------------

### Dati geometrici

Larghezza	57 mm / 2.244 pollici
Altezza	21,3 mm / 0.839 pollici
Profondità	40,1 mm / 1.579 pollici

### Dati meccanici

Forma	Size 3
Tipo montaggio	Connessioni volanti
Classe di protezione	IPX8
Adatto	for 6 mm <sup>2</sup> splicing connectors

### Dati dei materiali

Nota sui dati dei materiali	<a href="#">Information on material specifications can be found here</a>
Colore	grigio
Materiale custodia	Polipropilene
Carico d'incendio	0 MJ
Peso	35,4 g

### Requisiti ambientali

Temperatura aria circostante (operazione)	-55 ... +85 °C
Temperatura aria circostante (stoccaggio)	0 ... +40 °C

### Dati commerciali

PU (SPU)	24 (2) pz.
Tipo imballaggio	Box
Paese d'origine	IT
GTIN	4055144097306
Numero tariffa doganale	85389099990

### Product Classification

UNSPSC	39121722
ETIM 9.0	EC001170
ETIM 8.0	EC001170
ECCN	NO US CLASSIFICATION

### Environmental Product Compliance

RoHS Compliance Status	Compliant, No Exemption
------------------------	-------------------------

### Approvazioni/certificati

#### Omologazioni generali



Certificazione	Standard	Nome del certificato
VDE VDE Prüf- und Zertifizierungsinstitut	EN 60669	400051938

#### Dichiarazioni di conformità e dichiarazioni del produttore

Certificazione	Standard	Nome del certificato
EU-Declaration of Conformity WAGO GmbH & Co. KG	-	-
UK-Declaration of Conformity WAGO GmbH & Co. KG	-	-

Certificazioni per applicazioni nautiche



Certificazione	Standard	Nome del certificato
PRS Polski Rejestr Statków	EN 60998	TE71093/880590/23

Download

Environmental Product Compliance

Compliance Search

Environmental Product Compliance 207-1433	<a href="#">↓</a>
---	-------------------

Documentation

System Description

System Description	File Type	Size	Action
System Description 207 Series Gel boxes	pdf	1156.45 KB	<a href="#">↓</a>
System Description 207 Series Gel boxes	pdf	1191.37 KB	<a href="#">↓</a>

Additional Information

Additional Information	File Type	Size	Action
Certificate	pdf	2308.76 KB	<a href="#">↓</a>
DLG Test Report 7438	pdf	1455.46 KB	<a href="#">↓</a>

Bid Text

207-1433	xml	3.58 KB	<a href="#">↓</a>
207-1433	docx	20.42 KB	<a href="#">↓</a>

CAD/CAE-Data

CAD data

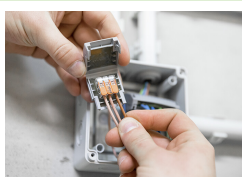
2D/3D Models 207-1433	<a href="#">↓</a>
-----------------------	-------------------

Note di installazione

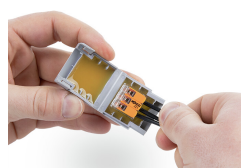
Installazione



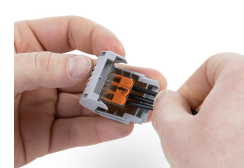
Aprire la Gelbox agendo sui bloccaggi laterali.



Inserire il morsetto cablato nella Gelbox.



Inserire il morsetto cablato nella Gelbox.



Chiudere la Gelbox.

## Installazione



Chiudere saldamente il fermaglio.

Riaccessibile:

- Aprire la Gelbox.
- Rimuovere il gel.
- Ricablare con i nuovi componenti.



Sollevare il lembo e tirarlo in avanti lungo la perforazione sulla copertura.



Premere all'interno le perforazioni sui lati.



Strappare la copertura dalla perforazione.



Come espositore da banco: piegare il lembo posteriore alla piega, raddrizzarlo e fissarlo nel ritaglio di cartone



Se il lembo non serve strapparlo dalla perforazione.