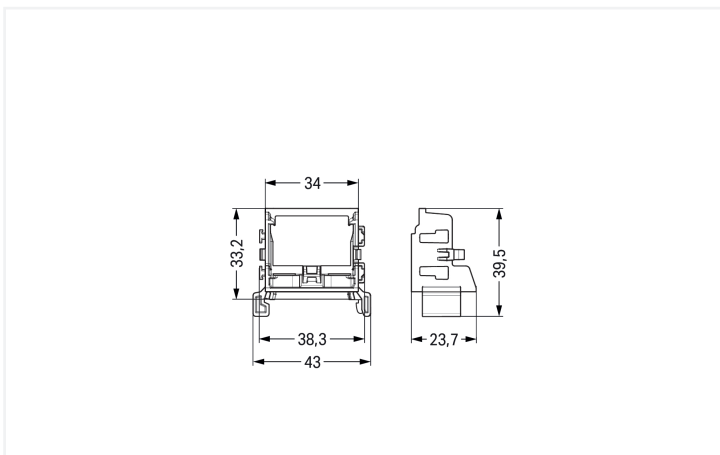
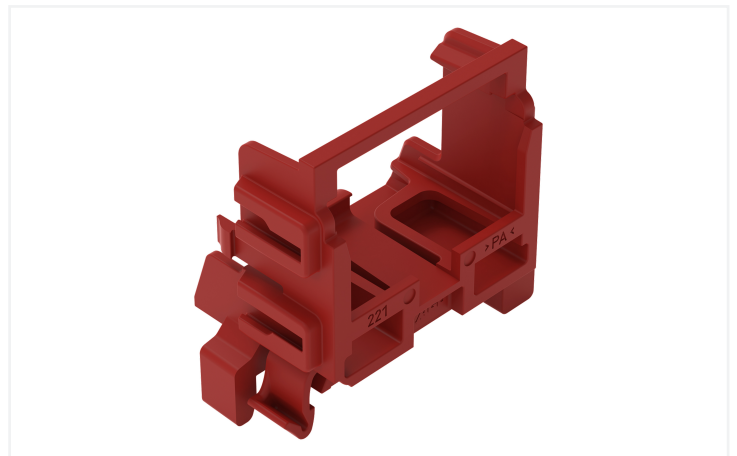


Farbe: ■ rot



Geometrische Daten

| | |
|--------------------------------|----------------------|
| Breite | 43 mm / 1.693 inch |
| Höhe | 23,7 mm / 0.933 inch |
| Tiefe ab Oberkante Tragschiene | 33,2 mm / 1.307 inch |
| Tiefe | 39,5 mm / 1.555 inch |

Mechanische Daten

| | |
|-----------------|--|
| Befestigungsart | Aufrasten |
| Montageart | Tragschiene 35 |
| Geeignet | für 10-Leiter-Klemmen (4 mm ²) |

Werkstoffdaten

| | |
|---------------------------------|--|
| Hinweis Werkstoffdaten | Informationen zu Materialangaben finden sie hier |
| Farbe | rot |
| Isolierstoffgruppe | I |
| Isolierwerkstoff Hauptgehäuse | Polyamid (PA66) |
| Brennbarkeitsklasse gemäß UL 94 | V0 |
| Brandlast | 0,182 MJ |
| Gewicht | 6,1 g |

Kaufmännische Daten

| | |
|-----------------|---------------|
| VPE (UVPE) | 10 St. |
| Verpackungsart | Karton |
| Ursprungsland | CN |
| GTIN | 4066966818864 |
| Zolltarifnummer | 39269097900 |

Produktklassifikation

| | |
|-----------|----------------------|
| ETIM 9.0 | EC002848 |
| ETIM 10.0 | EC002848 |
| ECCN | NO US CLASSIFICATION |

Environmental Product Compliance

| | |
|------------------------|-------------------------|
| RoHS Compliance Status | Compliant, No Exemption |
|------------------------|-------------------------|

Downloads

Environmental Product Compliance

Compliance Search

Environmental Product
Compliance
221-549/002-005



CAD/CAE-Daten

CAD Daten

2D/3D Modelle
221-549/002-005



1 Passende Produkte

1.1 Optionales Zubehör

1.1.1 Beschriftung

1.1.1.1 Beschriftungsstreifen



Art-Nr.: 210-833

Beschriftungsstreifen; 25 m auf Rolle; 6 mm breit; unbedruckt; Selbstklebend; weiß