

PD-C 360i/8 DUO DALI WAGO WINSTA CodeA/I

Numero articolo

EP10424663

GTIN

4015120424663



Dati tecnici

GENERALE

Categoria dispositivo	Rilevatore di presenza montato a soffitto
Fornitura	Con maschera lente
Informazioni sul prodotto	Posizione di installazione: mantenere una distanza di sicurezza di 5 m dalle antenne radio (ad es. punti di accesso WiFi).
Interfaccia utente	Controller di regolazione, Telecomando a infrarossi con tecnologia "blue mode" (modalità blu)
Con comando a distanza	✓
Conformità	CE, EAC, RoHS, WEEE
Garanzia	5 anni

ALLEGATO

Tipo di montaggio	Montaggio a incasso
Posizione di montaggio	Soffitto
Misure di montaggio	Profondità di integrazione: 300 mm, Ø 68 mm
Tipo di connessione	Spina
Connettore	WAGO WINSTA® MIDI Cod. A/I
Numero di contatti	7
Lunghezza del cavo	2 m

ALLOGGIAMENTO

Dimensioni	Altezza/profondità 99 mm, Ø108 mm
Peso	681 g
Materiale	Polycarbonato stabilizzato ai raggi UV
Tipo di protezione	IP20
Temperatura ambiente consentita	-25 °C...+50 °C
Umidità relativa	5 - 93%, senza condensa
Colore	bianco, simile a RAL 9010



Descrizione del prodotto

- Rilevatore di presenza con **campo di rilevamento a 360°** per montaggio a soffitto
- **Portata fino a 8 m** corrispondenza del diametro a un'altezza di installazione consigliata di 3 m
- Controllo automatico dell'illuminazione mediante il dispositivo di controllo DALI o DALI-2 a **unlivello di luminosità costante** a seconda della presenza e della luce naturale

Caratteristiche speciali del prodotto:

- Controllo costante dell'illuminazione dipendente dalla presenza e dalla luce naturale
- Semplice parametrizzazione, controllo remoto e documentazione con ESY-Pen e ESY-App

VERSIONE ELETTRICA

Sistema di controllo	DALI
Classe di protezione	II
Tensione nominale	230 V AC / 50 Hz
Corrente d'uscita	100 mA
Potenza assorbita	0,6 W

SENSORI

Angolo di rilevamento	360°
Intervallo di rilevamento in diagonale	Ø 8 m
Intervallo di rilevamento frontale	Ø 6 m
Portata di rilevamento presenza	Ø 4 m
Campo di rilevamento	fino a 50 m ²
Altezza di installazione consigliata	3 m
Max. Altezza di montaggio	5 m
Misurazione della luce	luce miscelata
Valore di luminosità	5 - 1000 lx

CANALI (ILLUMINAZIONE/HVAC)

Numero di canali luminosi	2
Ingresso a pulsante illuminazione	2
Ingresso a pulsante HVAC	-
Ingresso slave	✓
Numero max di rilevatori slave	10
Modalità	semiautomatico, Completamente automatico
Controllo costante dell'illuminazione	✓
Sensibilità configurabile	✓
Canale	C1 Illuminazione
Funzione	Commutazione, Regolare, Dimmeraggio, Broadcast

PD-C 360i/8 DUO DALI WAGO WINSTA CodeA/I

Numero articolo	GTIN
EP10424663	4015120424663

Contatto di commutazione	Sistema bus, 50 mA, driver max. 25
Ingresso a pulsante	✓
Funzionamento a impulsi	-
Ritardo di spegnimento	60 s...240 min (regolabile a stadi)
Luce di orientamento	10 - 50% di efficienza luminosa
Ritardo di spegnimento, luce di orientamento	60 s...240 min
Canale	C2 Illuminazione

Funzione	Commutazione, Regolare, Dimmeraggio, Broadcast
Contatto di commutazione	Sistema bus, 50 mA, driver max. 25
Ingresso a pulsante	✓
Ritardo di spegnimento	60 s...240 min (regolabile a stadi)
Luce di orientamento	10 - 50% di efficienza luminosa
Ritardo di spegnimento, luce di orientamento	60 s...240 min

Impostazioni di fabbrica

GENERALE	
Sensibilità	100 %
Efficienza luminosa bagliore residuo	10 %
Durata bagliore residuo	1 min
Luce di orientamento ON	-
Luce di orientamento, a seconda della luminosità	✓
Soglia di commutazione della luce di orientamento	500 lx
Deviazione (%)	0 %
Valore di attivazione dell'efficienza luminosa	10 %
CANALI (ILLUMINAZIONE/HVAC)	
Canale	C1 Illuminazione

Modalità di esercizio	completamente automatico
Valore nominale luminosità/soglia di commutazione	500 lx
Ritardo di spegnimento	5 min
Efficienza luminosa della luce di orientamento	10 %
Durata dell'avviso di spegnimento	300 s
Canale	C2 Illuminazione
Modalità di esercizio	semiautomatico
Valore nominale luminosità/soglia di commutazione	500 lx
Ritardo di spegnimento	5 min
Efficienza luminosa della luce di orientamento	10 %
Durata dell'avviso di spegnimento	300 s

Accessori

Produktbezeichnung_2020_all	Numero articolo	Descrizione del prodotto	GTIN
Accessori elettrici			
ACTUATOR FULL AUTO C3 DALI	EP10427473	Modulo per la conversione di comandi bus dal rilevatore di presenza DALI e altri controlli dell'illuminazione in segnali di commutazione (completamente automatico)	4015120427473
ACTUATOR SEMI AUTO C4 DALI	EP10427480	Modulo per la conversione di comandi bus dal rilevatore di presenza DALI e altri controlli dell'illuminazione in segnali di commutazione (semi-automatico)	4015120427480
Copertura			
COMPACT COVER SET 8 SR	EP10425936	Set di coperture per serie COMPACT, 8 m, composto da copertura e anello di design, Effetto acciaio inox, simile a RAL 9006	4015120425936
COMPACT COVER SET 8 BK	EP00007521	Set di coperture per serie COMPACT, 8 m, composto da copertura e anello di design, nero	4015120007521
Protezione			
BASKET GUARD ROUND LARGE	EM10425608	Gabbia di protezione per rilevatori di presenza, movimento e fumo, Ø 180 mm, altezza 90 mm	4015120425608
BASKET GUARD ROUND SMALL	EM10425615	Gabbia di protezione per rilevatori di presenza, movimento e fumo, Ø 165 mm, altezza 70 mm	4015120425615
Rilevatore di presenza montato a soffitto			
PD-C 360/8 Slave	EP10055379	Rilevatore di presenza slave per estendere il campo di rilevamento di un rilevatore di presenza master	4015120055379
PD-C 360/24 Slave	EP10055386	Rilevatore di presenza slave per estendere il campo di rilevamento di un rilevatore di presenza master	4015120055386
PD-C 360/32 Slave	EP10427770	Rilevatore di presenza slave per estendere il campo di rilevamento di un rilevatore di presenza master	4015120427770

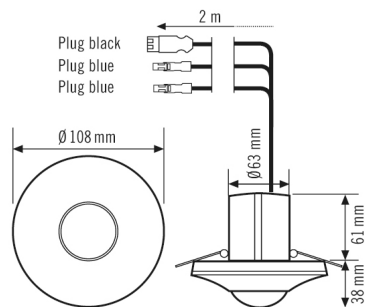
PD-C 360i/8 DUO DALI WAGO WINSTA CodeA/I

Numero articolo	GTIN
EP10424663	4015120424663

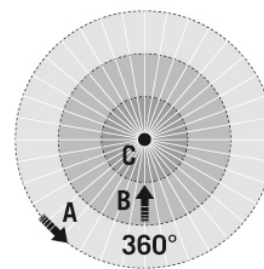
Accessori

Produktbezeichnung_2020_all	Numero articolo	Descrizione del prodotto	GTIN
Telecomando			
ESY-Pen	EP10425356	ESY-Pen e ESY-App, due strumenti per ogni attività: (1) parametrizzazione, (2) telecomando, (3) misurazione della luce, (4) gestione progetto	4015120425356
REMOTE CONTROL PDi DALI	EP10425899	Telecomando a infrarossi per rilevatori di presenza e di movimento DALI	4015120425899
REMOTE CONTROL PDi/USER	EM10425547	Telecomando a infrarossi per utenti finali dei rilevatori di presenza	4015120425547

Disegno quotato



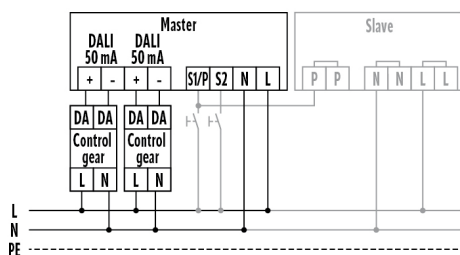
Campo di rilevamento



Portata di rilevamento

Quer (A)	Ø 8 m
Frontal (B)	Ø 6 m
Präsenzbereich (C)	Ø 4 m

Schema elettrico



Funzionamento standard con controllo opzionale tramite pulsante di chiusura e utilizzo di max. dieci dispositivi slave con un dispositivo master

Descrizione dettagliata del prodotto

- Rilevatore di presenza con **campo di rilevamento a 360°** per montaggio a soffitto
- Portata fino a 8 m** corrispondenza del diametro a un'altezza di installazione consigliata di 3 m
- Ingresso e uscita preassemblati Wago WINSTA® da 2,0 mm
- Controllo automatico dell'illuminazione mediante il dispositivo di controllo DALI o DALI-2 a un **livello di luminosità costante** a seconda della presenza e della luce naturale
- Le impostazioni predefinite garantiscono un funzionamento immediato
- Programmazione semplice tramite telecomando con tecnologia "blu" o elementi di impostazione
- Dispositivo di attivazione/disattivazione integrato: impostazione con telecomando o controllo di regolazione, per evitare errori di funzionamento e offrire una protezione dal sabotaggio
- Un ulteriore ingresso a pulsante per canale
- Il rilevatore può essere utilizzato come dispositivo completamente automatico o semi-automatico

PD-C 360i/8 DUO DALI WAGO WINSTA CodeA/I

Numero articolo	GTIN
EP10424663	4015120424663

- Abbassamento dell'efficienza luminosa dopo la scadenza dell'impostazione temporale per l'utilizzo come luce di orientamento per corridoi e passaggi, regolabile tra 10-50%
- Avviso di spegnimento integrato
- Dispositivo montato a filo come standard
- Montaggio sporgente o montaggio a soffitto incassato con accessori
- Copertura facilmente sostituibile/verniciabile e anello di design (disponibile in argento come accessorio)
- Il campo di rilevamento può essere esteso connettendo il dispositivo slave
- Mascheramento mirato fuori dalle aree per mezzo di una maschera lente chiusa