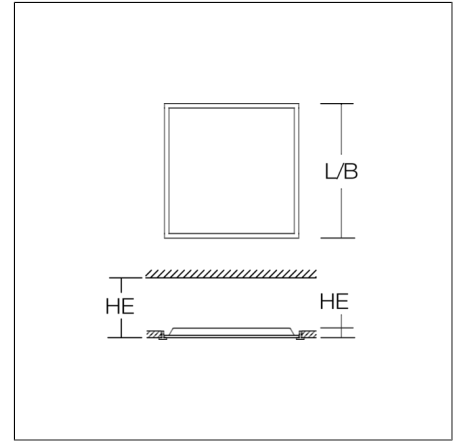




Deckeneinlegeleuchten
4068754004312
L 620, B 620

Deckeneinlegeleuchtenweiß



Einlegeleuchte für Deckensysteme mit sichtbaren Tragschienen. Gehäuse Stahlblech pulverbeschichtet. Leuchtenrahmen Aluminium pulverbeschichtet. Diffusor aus vergilbungsfreiem Kunststoff (PMMA) mikroprismatisch. LED Backlight-Technologie für eine homogene Ausleuchtung der gesamten lichtabgebenden Fläche. Betriebsgerät extern. MultiLumen: Einstellbarkeit des Leuchtenlichtstroms in 4 Stufen. Werkseitig Stufe 2 eingestellt. Hervorragend geeignet für Bürobereiche (RUG ≤ 19) und Bildschirmarbeitsplätze (BAP) gem. DIN EN 12464-1.

Produktdaten

Länge L	620 mm
Breite B	620 mm
Einbauhöhe Leuchte HEL	30 mm
Einbauraum Länge LE	625 mm
Einbauraum Breite BE	625 mm
Einbauraum Höhe HE	160 mm
Gewicht	2.2 kg
Lichtquelle	LED
Farbtemperatur	4000 K
Bemessungsleuchtenlichtstrom	3300 lm 3900 lm 4500 lm 5000 lm
Bemessungsleistung	20 W 24 W 28 W 32 W
Systemeffizienz	156 lm/W 161 lm/W 163 lm/W 165 lm/W
Blendungsbewertungsindex RUG (4H 8H)	17,5 18,1 18,6 18,9
Ausstrahlwinkel	91°/90°
LED-Lebensdauer	100000 h (L80/B50) 50000 h (L80/B10)
Farbwiedergabeindex	80
Farbkonsistenz	3 SDCM
Photobiologische Sicherheit nach EN 62471	Risikogruppe 1
Betriebsgerät	Konverter
Steuerung	on/off
Spannung	220 - 240 V / 50 Hz, 60 Hz
Leuchten an Sicherung B10A	26
Leuchten an Sicherung B16A	42
Leuchten an Sicherung C10A	44
Leuchten an Sicherung C16A	70
Einschaltstrom / Einschaltzeit	24 A / 150 μ s
CIE Flux Code / CEN Flux Code (Lumcat)	61 88 97 100 100
Schutzart	IP 40 raumseitig IP 20
Schutzklasse	II
Glühdrahtprüfung	650 °C
Schlagfestigkeit	IK03
Umgebungstemperatur	5 °C bis +35 °C
Sicherheitszeichen	Einbauleuchte nicht bedecken!
Konformitätszeichen	CE

Zubehör



982728.002
Anbaurahmen



982703.002
Durchgangsverdrahtungsbox



982958.002
Einbaurahmen zur Montage in abgehängte Decken.