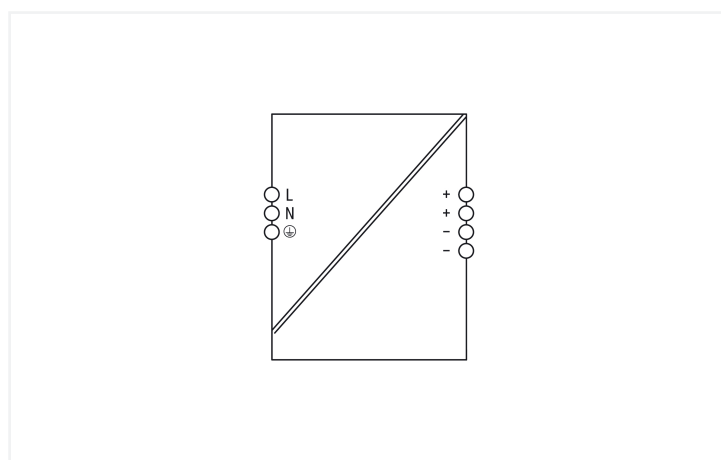


# Fiche technique | Référence: 2587-2146

Alimentation à découpage primaire; Base; monophasé; Tension de sortie 24 V DC;  
Courant de sortie 10 A; LED DC OK

<https://www.wago.com/2587-2146>



Identique à la figure

## Features:

- Visual status indicator
- Suitable for parallel and series operation
- Self-cooling via natural convection in horizontal mounting position
- Connection technology with push-in termination
- Electrically isolated output voltage (SELV) per EN 62368-1/UL 61010-1

## Données techniques

### Entrée

|   |   |
|---|---|
| Phases                                      | 1   |
| Tension nominale d'entrée $U_{e\text{Nom}}$ | 1 x 100 ... 240 V AC  |
| Plage de tension d'entrée                   | 1 x 90 ... 264 V AC (Derating -1 %/V for voltage < 100 VAC) |
| Plage de fréquence réseau nominale          | 47 Hz / 63 Hz   |
| Courant d'entrée $I_e$                      | $\leq 3,5$ A  |
| Courant au démarrage                        | $\leq 15$ A (at 230 VAC / 25 °C)                            |
| Facteur de puissance                        | $\geq 0,98$ (115 V AC); $\geq 0,94$ (230 V AC)              |
| Correction du facteur de puissance (PFC)    | active  |

### Entrée

|                                    |                         |
|------------------------------------|-------------------------|
| Délai en cas de coupure de secteur | $\geq 22$ ms (230 V AC) |
|------------------------------------|-------------------------|

### Sortie

|  |   |
|--|---|
| Tension nominale de sortie $U_{s, nom.}$ | 24 V DC (TBTS)  |
| Plage de tension de sortie               | 23,5 ... 28 V DC (réglable)   |
| Préréglage                               | 24 V DC   |
| Courant nominal de sortie $I_{s, Nom}$   | 10 A (24 V DC)  |
| Courant de fuite à la tension nominale   | $\leq 124 \mu A$  |
| Puissance nominale de sortie             | 240 W   |
| Précision de réglage                     | $\leq 1 \%$   |
| Ondulation résiduelle                    | $\leq 100$ mV (Pointe - Pointe)   |
| Comportement en cas de surcharge         | en cas de court-circuit, mise hors-circuit et remise sous tension automatique |

### Signalisation et communication

|               |                                     |
|---------------|-------------------------------------|
| Signalisation | Affichage optique de l'état (DC OK) |
|---------------|-------------------------------------|

### Rendement/puissance dissipée

|                          |   |
|--------------------------|---|
| Puissance dissipée $P_v$ | $\leq 5$ W (230 V AC ; à vide) ; $\leq 24,6$ W (230 V AC ; charge nominale) |
| Rendement typ.           | 91 %  |

### Sécurité & Protection

|                                       |   |
|---------------------------------------|---|
| Tension d'isolement (prim.-sec., AC)  | 3510 V  |
| Tension d'isolement (prim.-Terre, AC) | 2210 V  |
| Classe de protection                  | I   |
| Indice de protection                  | IP20; selon EN 60529  |
| Catégorie de surtension               | III ( $\leq 2000$ m au-dessus du niveau de la mer) ; II ( $> 2000$ m au-dessus du niveau de la mer) |
| Degré de pollution                    | 2   |
| Résistant aux courts-circuits         | Oui   |
| Fonctionnement à vide                 | Oui   |
| Mise en parallèle possible            | Oui, pour 2 appareils du même type  |
| Possibilité de montage en série       | Oui, pour 2 appareils du même type  |
| MTBF                                  | $> 1,000,000$ h (at 25 °C; per IEC 61709; SN 29500)   |

### Données de raccordement

#### Connexion 1

|  |   |
|--|---|
| Type de connexion  | Entrée/sortie                             |
| Technique de connexion   | Push-in CAGE CLAMP®                       |
| Borne WAGO   | WAGO Série 2624                           |
| Conducteur rigide  | 0,2 ... 6 mm <sup>2</sup> / 24 ... 10 AWG |
| Conducteur souple  | 0,2 ... 6 mm <sup>2</sup> / 24 ... 10 AWG |
| Conducteurs souples ; avec embout d'extrémité isolé                    | 0,25 ... 2,5 mm <sup>2</sup>              |
| Conducteurs souples ; avec embout d'extrémité sans isolation plastique | 0,25 ... 2,5 mm <sup>2</sup>              |
| Longueur de dénudage   | 10 ... 12 mm / 0.39 ... 0.47 inch         |

### Données géométriques

|  |                    |
|--|--------------------|
| Largeur                                    | 52 mm / 2.05 inch  |
| Hauteur                                    | 125 mm / 4.92 inch |
| Prof. à partir du niveau supérieur du rail | 110 mm / 4.33 inch |

### Données mécaniques

|                 |         |
|-----------------|---------|
| Type de montage | Rail 35 |
|-----------------|---------|

### Données du matériau

|       |       |
|-------|-------|
| Poids | 752 g |
|-------|-------|

### Conditions d'environnement

|                                       |  |
|---------------------------------------|--|
| Température ambiante (fonctionnement) | -30 ... +70 °C (Démarrage à -40 °C homologué)                    |
| Température ambiante (stockage)       | -40 ... +85 °C   |
| Humidité relative                     | 5 ... 96 % (condensation non admise)                             |
| Derating                              | -4.8 W/°C (> 45 °C and < 200 V); -4.8 W/°C (> 50 °C and ≥ 200 V) |
| Catégorie de climat                   | 3K3 (selon EN 60721)   |
| Altitude d'utilisation max.           | 5000 m   |

### Normes et spécifications

|                        |   |
|------------------------|---|
| Marquage de conformité | CE  |
| Normes/spécifications  | EN 62368-1<br>EN 55032<br>EN 55035<br>EN IEC 61000-3-2<br>EN 61000-3-3<br>EN IEC 61000-6-4<br>EN IEC 61000-6-2<br>UL 61010-1<br>UL 61010-2-201<br>SEMI F47<br>EN 61558-2-16 |

### Données commerciales

|                          |               |
|--------------------------|---------------|
| Unité d'emb. (SUE)       | 1 pce(s)      |
| Type d'emballage         | Carton        |
| Pays d'origine           | CN            |
| GTIN                     | 4066966626490 |
| Numéro du tarif douanier | 85044083900   |

### Product Classification

|           |                      |
|-----------|----------------------|
| UNSPSC    | 39121004             |
| ETIM 9.0  | EC002540             |
| ETIM 10.0 | EC002540             |
| ECCN      | NO US CLASSIFICATION |

**Conformité environnementale du produit**

État de conformité RoHS

Compliant, No Exemption

**Approbations / certificats**

**Homologations générales**



| Homologation                            | Norme          | Nom du certificat |
|---|----------------|-------------------|
| UL<br>Underwriters Laboratories<br>Inc. | UL 61010-2-201 | E255817           |

**Déclarations de conformité et de fabricant**

| Homologation                                       | Norme | Nom du certificat |
|--|-------|-------------------|
| EU-Declaration of Conformity<br>WAGO GmbH & Co. KG | -     | -                 |
| MFD for SEMI F47<br>WAGO GmbH & Co. KG             | -     | -                 |
| UK-Declaration of Conformity<br>WAGO GmbH & Co. KG | -     | -                 |

**Téléchargements**

**Conformité environnementale du produit**

**Recherche de conformité**

Environmental Product  
Compliance 2587-2146



**Documentation**

**Texte complémentaire**

|           |            |                  |  |
|-----------|------------|------------------|--|
| 2587-2146 | 14.04.2025 | docx<br>45.15 KB |  |
| 2587-2146 | 14.04.2025 | x81<br>7.13 KB   |  |

**Dépliant instructions**

|                   |                       |                  |  |
|-------------------|-----------------------|------------------|--|
| Power Supply BASE | V 4.0.0<br>28.08.2025 | pdf<br>734.73 KB |  |
|-------------------|-----------------------|------------------|--|

**Données CAD/CAE**

**Données CAD**

2D/3D Models  
2587-2146



## 1 Produits correspondants

### 1.1 Accessoires en option

#### 1.1.1 Accessoires généraux

##### 1.1.1.1 Disjoncteur de protection électronique



**Réf.: 787-3664**

Disjoncteur électronique; 4 canaux; Tension d'entrée 24 V DC; réglable 1 ... 10 A; Contact de signalisation



**Réf.: 787-3668**

Disjoncteur électronique; 8 canaux; Tension d'entrée 24 V DC; réglable 1 ... 10 A; Contact de signalisation

### 1.1.2 Outil

#### 1.1.2.1 Outil de manipulation



**Réf.: 210-719**

Outil de manipulation; Lame 2,5 x 0,4 mm; avec tige partiellement isolée



**Réf.: 210-720**

Outil de manipulation; Lame 3,5 x 0,5 mm; avec tige partiellement isolée; multicolore



**Réf.: 210-721**

Outil de manipulation; Lame 5,5 x 0,8 mm; avec tige partiellement isolée; multicolore