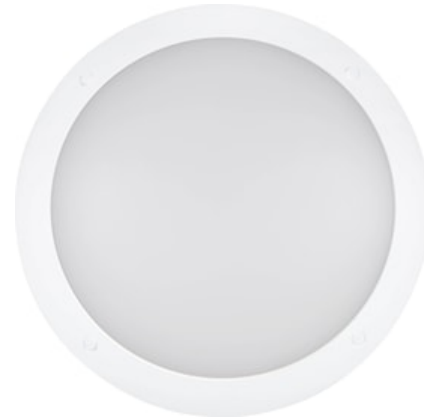


# START SURFACE IP66 1450LM 830 MW SENS EM3 IK10 WHT

Artikelnummer 0098602

**SYLVANIA**

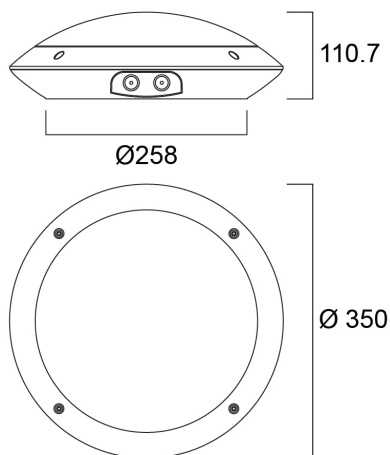
**START**<sup>TM</sup>



Sensor Dim LED exterior surface mounted luminaire, 350mm diameter, 1450lm as max. lumen output, can be adjusted down to 1400lm by internal switch, 14W max. power consumption, 104lm/W efficacy, 3000K color temperature, CRI80, IP66, IK10, 50,000 hours (L70), white housing, vandal resistant. Integrated Microwave occupancy sensor with daylight harvest, dimming and corridor function. Integrated emergency, 3 hours, supplied with anti-theft screws

## Technische Werte

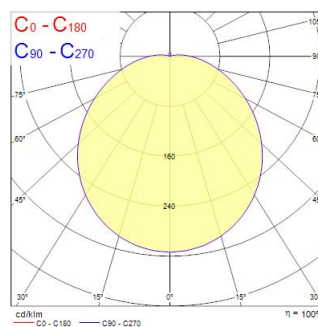
### Größe (mm)



### Photometrie

Distance [m]	Cone diameter [m]	E107 E207	E107 E207	E107 E207
0.5	1.52	1592	1592	1592
1.0	3.04	471	471	471
1.5	4.57	209	209	209
2.0	6.09	118	118	118
2.5	7.61	75	75	75
3.0	9.13	52	52	52

Distance [m] Cone diameter [m]  
— C0 - C180 (Half beam angle: 113.4°) Illuminance [lx]



# START SURFACE IP66 1450LM 830 MW SENS EM3 IK10 WHT

Artikelnummer 0098602

**SYLVANIA**

## Allgemeine Daten

Produktname	START SURFACE IP66 1450LM 830 MW SENS EM3 IK10 WHT
Technologie	LED
Sockel	N/A
Gehäuse	PC Polycarbonate
Montage	Ceiling surface mounting, Wall surface mounted
Integrierter Präsenzmelder	MICROWAVE
Umgebung	Indoor, Outdoor
Allgemeine Anwendungsbereiche	Hospitality
Umgebungstemperaturbereich	25°C...+25°C
Betriebstemperatur (°C)	25
Virtual assistant compatibility	N/A
ETIM Klasse	EC002892
Garantie	5 Jahre

## Optische Daten

Leuchtenlichtstrom (lm)	1450
Systemeffizienz (lm/W)	81
Leuchtenbetriebswirkungsgrad (%)	100
Farbtemperatur (K)	3000
Farbcode	830
Lichtfarbe	Warm White
Farbwiedergabeindex (Ra)	80
Farbkonsistenz (SDCM)	SDCM6
Einstellbarer Farbwert	N
Ausstrahlungswinkel (°)	120
Distributionstyp	Symmetric
Blendungsbegrenzung	< 25
Photobiological Risk Group	RG0
Lichtstrom zum Ende der Lebensdauer (%)	70
Luminous flux (emergency) (lm)	124

## Elektrische Daten

Modus Notbeleuchtung	Non maintained
Notbeleuchtungstyp	
Dauer Notbeleuchtung (h)	3
Leistungsaufnahme gesamt (W)	18
Primary Supply/Product voltage - min (V)	198.0
Primary Supply/Product voltage - max (V)	264.0
Leistungsfaktor der Lampe	1
THD (bei 230V, 50Hz, bei 100% Dimm-Level)	1
Elektrische Schutzklasse	Class II
Vorschaltgerät benötigt	No
Betriebsgerätetyp	LED driver constant current
Betriebsgerätemontage	Integrated
Dimmbar	Yes
Dimming method	SylSmart Standalone (SSC)
Stromstärke (mA)	350
Einschaltstrom (A)	45
Dauer Einschaltstrom (µs)	32
Energy Efficiency Class (A->G) of contained light source	D
Nennfrequenz (Hz)	50/60Hz
LED Flickering Rate	Ultra low (5% or less)
Max. Anzahl Leuchten pro 10A C Sicherung	45
Max. Anzahl Leuchten pro 13A C Sicherung	58
Max. Anzahl Leuchten pro 16A C Sicherung	72
Max. Anzahl Leuchten pro 20A C Sicherung	90
Max. Anzahl Leuchten pro 10A B Sicherung	22
Max. Anzahl Leuchten pro 13A B Sicherung	35
Max. Anzahl Leuchten pro 16A B Sicherung	43

# START SURFACE IP66 1450LM 830 MW SENS EM3 IK10 WHT

Artikelnummer 0098602

**SYLVANIA**

Max. Anzahl Leuchten pro 20A B Sicherung	53
Connectable conductor cross section - Min (mm <sup>2</sup> )	0.75
Connectable conductor cross section - Max (mm <sup>2</sup> )	2.5

## Lifetime data

Lebensdauer - L70B50 | 50000

## Physikalische Daten

Gehäusefarbe	RAL 9003 - Signal white
IP Schutzart	IP66
IK Schutzart	IK10
Diffusor	Opal
Diffusormaterial	PC Polycarbonate
Nominale Produkthöhe (mm)	111
Nominaler Produktdurchmesser (mm)	350
Gewicht (kg)	1.3

## Packaging

EAN Code	5410288986029
Einzelverpackung Länge (cm)	40.0
Einzelverpackung Breite (cm)	40.0
Einzelverpackung Tiefe (cm)	11.0
DUN 14 (außen)	05410288986029
Anzahl an Einheiten je Außenverpackung	1
Außenverpackung Länge (cm)	40.0
Außenverpackung Breite (cm)	40.0
Außenverpackung Tiefe (cm)	11.0
Safety data	
Glühdrahttest (°C)	650
Optimale Betriebstemperatur (°C)	25-25