

# Plejd

PRODUKTKATALOG

## Inhalt

- 3 Über uns
- 6 Die App
- 8 Pucks & Treiber
- 14 Leuchten
- 18 Beschattung
- 19 Integrationen & Fernsteuerung
- 20 Drahtlose Steuerung
- 22 Zubehör
- 23 Artikelübersicht



# Willkommen bei Plejd

---

Wir bieten intelligente Beleuchtung und weitere intelligente Produkte – völlig unkompliziert und für alle Einsatzzwecke geeignet. Profitieren Sie von einzigartiger Einfachheit mit unseren intelligenten Lösungen, die sich unter Elektrikern, Wohneigentümern und Geschäftsinhabern größter Beliebtheit erfreuen.

Plejd [pleid] ist die ideale Wahl, unabhängig davon, ob Sie renovieren, neu bauen oder Ihre Räume intelligenter gestalten möchten. Dank unserer drahtlosen Technologie können Sie das System jederzeit mühelos ergänzen oder erweitern.

Unsere Produkte lassen sich ganz einfach über die Plejd-App installieren und konfigurieren. Nutzen Sie herkömmliche Lichtschalter, drahtlose Plejd-Produkte oder unsere intuitive App um das Plejd-System zu steuern. Mithilfe der App können Sie bequem individuelle Szenarien, Zeitfunktionen und Timer erstellen und verwenden.



**+ 1,3 Mio.**  
Systeme



**+ 7 Mio.**  
Geräte



## Ein komplettes Sortiment

Unsere Produktpalette ist auf unterschiedlichste Anforderungen zugeschnitten und bietet größere Vorteile als herkömmliche Alternativen. Jedes zusätzliche in ein System integrierte Plejd-Produkt vervielfacht dessen Vorteile und trägt zu einer noch leistungsstärkeren Lösung bei.

Unsere softwarebasierten Produkte vereinfachen die Aufgabenbewältigung, da Sie nicht mehr aus mehreren verschiedenen Angeboten auswählen müssen. Dies führt zu unkomplizierteren Installationen und erweitert die Bandbreite an Lösungen, wodurch die Arbeit des Elektrikers einfacher und effizienter wird.

 **MADE IN SWEDEN**

Wir entwickeln alle unsere Produkte und Dienstleistungen selbst. Da die komplette Entwicklung von den ersten Ideen bis hin zum fertigen Produkt in unseren Händen liegt, können wir sichere Produkte entwickeln, die sowohl unseren eigenen hohen Anforderungen als auch externen Vorgaben gerecht werden.

# Wie es funktioniert

**Wir möchten Ihnen** die ersten Schritte mit Plejd vereinfachen. Deshalb haben wir eine Technologie entwickelt, bei welcher der Übergang von herkömmlichen Alternativen zu intelligenten Produkten so reibungslos wie möglich erfolgt. Unsere Produkte sind über eine robuste Mesh-Technologie miteinander verbunden, welche die Reichweite vergrößert und die drahtlose Kommunikation zwischen Geräten ermöglicht, ohne dass eine zentrale Schaltstelle erforderlich ist.

Die Produkte kommunizieren außerdem über Bluetooth® direkt mit einem Smartphone oder Tablet. Das bedeutet, dass der Elektriker ein Werkzeug für die Konfiguration direkt in seiner Tasche hat, ohne dass er zusätzliche Geräte benötigt. Dank unseres Gateway's können Sie Ihr System mit dem Internet verbinden und dadurch aus der Ferne steuern und Integrationen von Drittanbietern nutzen.



Mit Plejd vereinfachen Sie Ihren Alltag zu Hause, indem Sie Szenarien und Zeitfunktionen individuell einrichten und automatisieren. Über unsere benutzerfreundliche App lassen sich Einstellungen ganz einfach verwalten und anpassen.



Optimieren Sie Ihre Arbeitsumgebung durch die Einfachheit und Effizienz von Plejd. Personalisieren Sie Arbeitsplätze und automatisieren Sie diese mithilfe von Zeitfunktionen als auch Szenarien.

## Plejd Support



**Dank eines hervorragenden** Support-Teams aus erfahrenen und geschulten Elektrikern erhalten Sie die benötigte Hilfe immer zur rechten Zeit. Da wir unsere Produkte im eigenen Haus entwickeln, haben wir das nötige Fachwissen, um Sie in den unterschiedlichsten Fällen optimal zu unterstützen – von einfachen Fragen bis hin zu technischem Support und Beratung.

**Telefon** | +49 6196 7853 241 **E-Mail-Adresse** | support@plejd.de



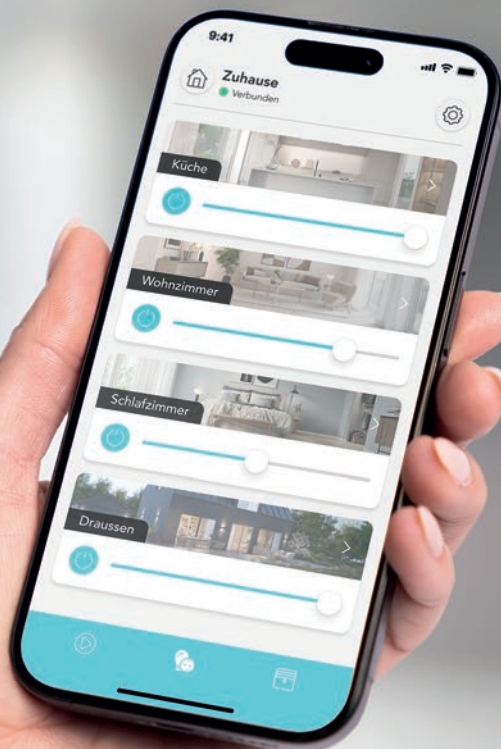
**Auf Facebook** gibt es eine Plejd-Support-Gruppe. In der Gruppe beantwortet unser Support Fragen und nimmt gemeinsam mit anderen Plejd-Nutzern an Diskussionen teil. Scannen Sie den QR-Code um direkt zur Gruppe zu gelangen, oder besuchen Sie: [facebook.com/groups/plejdsupport](https://facebook.com/groups/plejdsupport)



# Die App

Die App stellt mit ihrer intuitiven Benutzeroberfläche das Herzstück von Plejd dar. Elektriker verfügen dadurch über ein leistungsstarkes Werkzeug für die Installation und Konfiguration unserer Produkte. Alles erfolgt drahtlos, was bedeutet, dass sich Anpassungen und Fehlerbehebungen vor Ort ohne physischen Zugang zu Produkten vornehmen lassen. Durch ein Gateway von Plejd wird das System mit dem Internet verbunden, sodass der Elektriker Probleme aus der Ferne beheben kann.

Die App ist nicht nur ein leistungsstarkes Werkzeug für den Elektriker, sondern bietet darüber hinaus den Benutzern eine Vielzahl an intelligenten Funktionen, wie z. B. Szenarien, Zeitfunktionen, Integrationen und vieles mehr. Das übersichtliche Design der App macht die Steuerung von Plejd-Produkten für Elektriker und Benutzer gleichermaßen einfach.



Unsere einfache und übersichtliche App ist im App Store und bei Google Play zum kostenlosen Download verfügbar.



Hier sind einige  
Funktionen der App!



### Schalter, App oder Stimme

Steuern Sie Plejd-Produkte mit Ihren herkömmlichen Lichtschaltern, der App oder Ihrer Stimme. Für die Sprachsteuerung ist ein Gateway von Plejd und die Integration mit Diensten von Drittanbietern erforderlich.



### Szenarien

Erstellen Sie Szenarien, die zu verschiedenen Anlässen passen und aktivieren Sie diese über Ihren herkömmlichen Taster oder die App.



### Zeitfunktionen

Erstellen Sie Zeitfunktionen für Ihre Plejd-Produkte basierend auf Zeitangaben oder Sonnenstand.



### Bewegungserkennung

Kontrollieren Sie Ihre Beleuchtung mit einem Bewegungssensor und passen Sie diese einfach in der Plejd-App an.



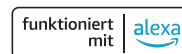
### Urlaubsmodus

Verwenden Sie den Urlaubsmodus, um die Beleuchtung automatisch zu dimmen und Produkte ein- und auszuschalten. Hierzu ist unser Gateway erforderlich.



### Integrationen

Integrieren Sie andere Smart Home-Produkte über unser Gateway. Wir fügen kontinuierlich neue Integrationen hinzu, um ein zukunftssicheres System zu gewährleisten.



Google Assistant ist in bestimmten Sprachen und Ländern nicht verfügbar. Google und Google Home sind Marken von Google LLC. Apple, HomeKit® und App Store sind Marken von Apple Inc., die in den USA und anderen Ländern registriert sind. Amazon, Alexa und alle zugehörigen Logos sind Marken von Amazon.com, Inc. oder deren Tochtergesellschaften.

# Pucks & Treiber

Der Kern unserer Produktpalette ist eine Reihe von intelligenten Geräten, die wir „Pucks“ nennen. Diese Pucks werden auf die gleiche Art wie die herkömmliche Beleuchtungssteuerung im Normalfall hinter dem Lichtschalter installiert. Die Pucks können auch zusammen mit einer Leuchte oder im Verteilerkasten installiert werden.



Steuern Sie die Geräte drahtlos über andere Plejd-Produkte.



Erstellen Sie Zeitfunktionen wie Astro- und Wochen-Zeitschaltuhr.



Aktivieren Sie Szenarien per Smartphone, Tablet oder Taster.



## Inhalt

- 9 Drehdimmer | VRI-03
- 10 Universaldimmer | DIM-01  
2-Kanal Dimmer | DIM-02
- 11 Relais 16 A | REL-01-2P  
2-Kanal Relais | REL-02  
Extender | EXT-01
- 12 Dimmer 1-10 V | CTR-01  
DALI Broadcast | DAL-01
- 13 LED Treiber 10 W | LED-10  
LED Treiber 75 W | LED-75



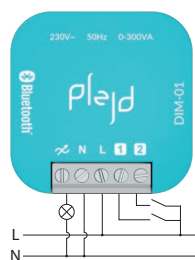
Fehlen Ihnen noch Informationen? Scannen Sie den QR-Code, um alle unsere Produkte auf unserer Website zu sehen oder besuchen Sie: [plejd.de/produkte](https://plejd.de/produkte)



## Drehdimmer

VRI-03

Drehdimmer ist ein Universaldimmer mit erstklassiger Dimmqualität für LED. VRI-03 verfügt über einstellbare Mindest-, Maximal- und Startniveaus und kann Lasten von bis zu 300 VA standhalten.



### Technische Daten

Netzspannung	230 V/50 Hz
Standby-Leistung	0,3 W
Umgebungstemperatur	-20 bis +35 °C
Abmessungen	Montageplatte 71x71 mm Einbautiefe 28 mm Einbaumaße 51x48 mm Achsendurchmesser 4 mm/6 mm
Lasttyp	Phasenabschnitt Phasenanschnitt
Schutz	Übertemperatur-Software Übertemperatur-Hardware Überlast-Software

### Kompatible Schalterprogramme:

Informationen zu kompatiblen Schalterprogrammen finden Sie unter [plejd.de/produkte/vri-03](http://plejd.de/produkte/vri-03)

### Last

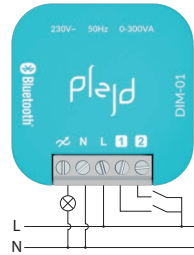
Halogen/Glühlampe (230 V)	0–300 W
LED-Lichtquelle/Treiber (230 V Phasenabschnitt)	0–200 VA
LED-Lichtquelle/Treiber (230 V Phasenanschnitt)	0–100 VA
Elektronische Transformatoren	0–300 VA

Nicht verwendbar mit: Leuchtstofflampen, handelsüblichen Transformatoren oder Energiesparlampen.

# Universaldimmer

DIM-01

Universaldimmer mit zwei separaten Eingängen zur Steuerung über einen Taster oder einen Bewegungssensor, welcher über einstellbare Mindest-, Maximal- und Startniveaus verfügt. Bis zu 300 VA.



## Technische Daten

Netzspannung	230 V/50 Hz
Standby-Leistung	0,3 W
Umgebungstemperatur	-20 bis +35 °C
Lasttyp	Phasenabschnitt Phasenanschnitt
Schutz	Übertemperatur-Software Übertemperatur-Hardware Überlast-Software

## Last

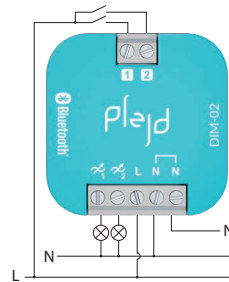
Halogen/Glühlampe (230 V)	0–300 W
LED-Lichtquelle/Treiber (230 V Phasenabschnitt)	0–200 VA
LED-Lichtquelle/Treiber (230 V Phasenanschnitt)	0–100 VA
Elektronische Transformatoren	0–300 VA

Nicht verwendbar mit: Leuchtstofflampen, handelsüblichen Transformatoren oder Energiesparlampen.

# 2-Kanal Dimmer

DIM-02

2-Kanal Dimmer ist ein Universaldimmer mit Ausgängen für zwei verschiedene Lasten, welcher über einstellbare Mindest-, Maximal- und Startniveaus verfügt. Bis zu 100 VA pro Kanal.



## Technische Daten

Netzspannung	230 V/50 Hz
Standby-Leistung	0,3 W
Umgebungstemperatur	-20 bis +35 °C
Lasttyp	Phasenabschnitt Phasenanschnitt
Schutz	Übertemperatur-Software Übertemperatur-Hardware Überlast-Software

## Last pro Ausgang (Max. Gesamtleistung 200 VA)

Halogen/Glühlampe (230 V)	0–100 W
LED-Lichtquelle/Treiber (230 V Phasenabschnitt)	0–100 VA
LED-Lichtquelle/Treiber (230 V Phasenanschnitt)	0–50 VA
Elektronische Transformatoren	0–100 VA

Nicht verwendbar mit: Leuchtstofflampen, handelsüblichen Transformatoren oder Energiesparlampen.

## Allgemeine technische Informationen

Abmessungen	46x46x18 mm
Kabelquerschnitt	Verbindungen: 0,5–4,0 mm <sup>2</sup>
Informationen zur Installation	Installieren Sie das Produkt in der Gerätedose hinter dem Taster/Dosendeckel, oder befestigen Sie es mit einem Befestigungsclip (MNT-01, nicht im Lieferumfang enthalten) an der Wand oder der DIN-Schiene.
Funk	2,4 GHz-Netz Bluetooth® <10 dBm
Funkreichweite	Ca. 10 m in Innenräumen. Die Plejd Mesh-Technologie erweitert die Reichweite, indem die Geräte miteinander kommunizieren.

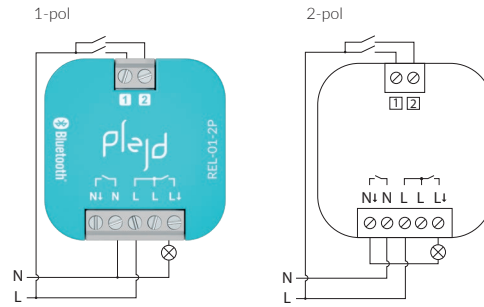
## Relais 16 A

REL-01-2P

Relais 16 A ist ein Relais mit der Möglichkeit des 1- oder 2-poligen Schaltens.

### Technische Daten

Netzspannung	230 V/50 Hz
Standby-Leistung	0,3 W
Umgebungstemperatur	-25 bis +35 °C
Schaltungsart	Relais, Mikrospalt ( $\mu$ )
Schutz	Übertemperatur-Software Nulldurchgangs-/ Unterbrechungsschutz



Last	PF	Nennleistung	VA	Strom
Halogen/Glühlampe (230 V)	1	3.500 W	3.500	16 A*
LED-Lasten	0,9	800 W	1.000	4 A
Leuchtstofflampe unkompenziert	0,3	700 W	2.300	10 A
Leuchtstofflampe kompenziert	0,85	1.500 W	1.750	8 A
Niedervolt-Halogenelektronik	0,8	1.500 W	1.750	8 A
Niedervolt-Halogen konventionell	0,95	1.200 W	1.200	5 A
Energiesparlampen	0,6	500 W	800	4 A

\*3.000 W/13 A beim 2-poligen Schalten

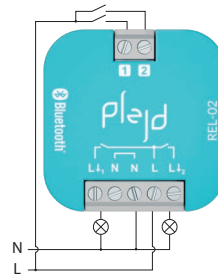
## 2-Kanal Relais

REL-02

2-Kanal Relais hat zwei Relais zum Schalten von zwei getrennten Lasten.

### Technische Daten

Netzspannung	230 V/50 Hz
Standby-Leistung	0,3 W
Umgebungstemperatur	-25 bis +35 °C
Schaltungsart	Relais, Mikrospalt ( $\mu$ )
Schutz	Übertemperatur-Software Nulldurchgangs-/ Unterbrechungsschutz



Last	PF	Nennleistung*	VA*	Strom*
Halogen/Glühlampe (230 V)	1	3.500 W	3.500	16 A
LED-Lasten	0,9	800 W	1.000	4 A
Leuchtstofflampe unkompenziert	0,3	700 W	2.300	10 A
Leuchtstofflampe kompenziert	0,85	1.500 W	1.750	8 A
Niedervolt-Halogenelektronik	0,8	1.500 W	1.750	8 A
Niedervolt-Halogen konventionell	0,95	1.00 W	1.200	5 A
Energiesparlampen	0,6	500 W	800	4 A

\*Verteilt auf beide Ausgänge.

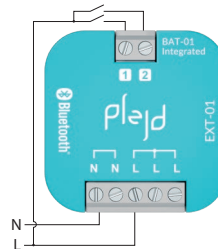
## Extender

EXT-01

EXT-01 kann zur Steigerung der Reichweite des Plejd-Mesh und als Eingabegerät für die drahtlose Steuerung anderer Produkte von Plejd verwendet werden. Mit dem integrierten BAT-01 kann es außerdem als Backup-Batterie für das System verwendet werden.

### Technische Daten

Netzspannung	230 V/50 Hz, max. 0,02 A
Standby-Leistung	0,2 W
Umgebungstemperatur	-25 bis +35 °C
Backup-Batterie	Die Batteriebensdauer beträgt bis zu 10 Jahre

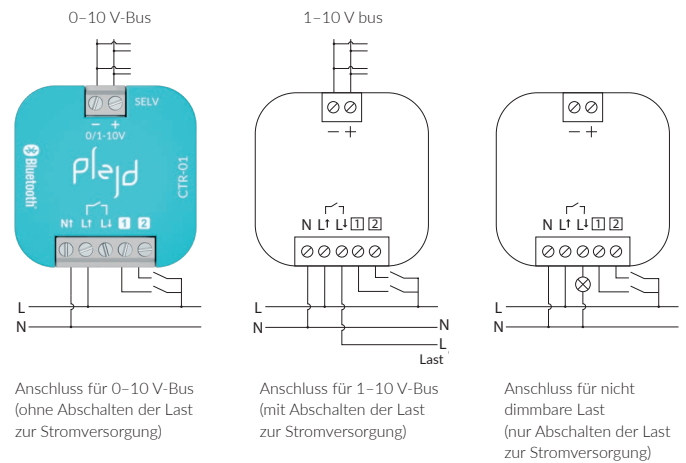


## Dimmer 1-10 V

CTR-01

Dimmer 1-10 V wird zum Schalten von Relais oder zur Steuerung von Fremdprodukten mit Eingängen für 0-10 V oder 1-10 V verwendet, wie z. B. LED-Treiber und HF-Vorschaltgeräte.

Technische Daten	
Netzspannung	230 V/50 Hz
Standby-Leistung	<0,5 W
Umgebungstemperatur	-20 bis +35 °C
Schaltungsart	Relais, Mikropalt ( $\mu$ )
Schutz	Übertemperatur-Software Nulldurchgangs-/ Unterbrechungsschutz



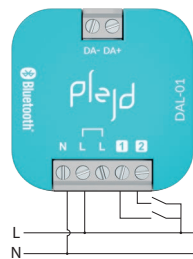
Last	PF	Nennleistung	VA	Strom
Halogen/Glühlampe (230 V)	1	3.500 W	3.500	16 A
LED-Lasten	0,9	800 W	1.000	4 A
Leuchtstofflampe unkompenziert	0,3	700 W	2.300	10 A
Leuchtstofflampe kompenziert	0,85	1.500 W	1.750	8 A
Niedervolt-Halogenelektronik	0,8	1.500 W	1.750	8 A
Niedervolt-Halogen konventionell	0,95	1.200 W	1.200	5 A
Energiesparlampen	0,6	500 W	800	4 A

## DALI Broadcast

DAL-01

DAL-01 wird zur Broadcast-Steuerung von Treibern und Leuchten über den DALI-Bus verwendet. DALI-2 mit Unterstützung für Tunable White, Device Type 8 (DT8).

Technische Daten	
Netzspannung	230 V AC/50 Hz, max. 0,05 A
Standby-Leistung	0,4 W
Umgebungstemperatur	-25 bis +35 °C
DALI-bus	Max. 64 DALI-Lasten Garantierter Versorgungsstrom 128 mA Maximaler Versorgungsstrom 150 mA Max. Kabellänge 300 m (1,5 mm <sup>2</sup> ) Basisisolierung
Schutz	Übertemperatur-Software Kurzschlusschutz



## Allgemeine technische Informationen

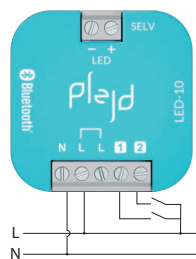
Abmessungen	46x46x18 mm
Kabelquerschnitt	Verbindungen: 0,5-4,0 mm <sup>2</sup>
Informationen zur Installation	Installieren Sie das Produkt in der Gerätedose hinter dem Taster/Dosendeckel, oder befestigen Sie es mit einem Befestigungsclip (MNT-01, nicht im Lieferumfang enthalten) an der Wand oder der DIN-Schiene.
Funk	2,4 GHz-Netz Bluetooth® <10 dBm
Funkreichweite	Ca. 10 m in Innenräumen. Die Plejd Mesh-Technologie erweitert die Reichweite, indem die Geräte miteinander kommunizieren.

## LED Treiber 10 W

LED-10

LED Treiber 10 W mit eingebauter Dimmfunktion für eine oder mehrere LED-Leuchten (150–700 mA) oder LED-Strips (12/24 V DC) für bis zu 10 W.

Dimmbar von 1–100 %



Technische Daten	
Netzspannung	230 V AC/50 Hz, max. 0,15 A
Standby-Leistung	Psb/Pnet: 0,3 W
Umgebungstemperatur	-20 bis +35 °C
Schutz	Übertemperatur-Software Kurzschlusschutz
Wirkungsgrad bei hoher Belastungslast	83 %
Leistungsfaktor (PF)	0,6
Uout	3–28 V DC

Last (CC)		Last (CV)	
150 mA	1–4 W	12 V (DC)	1–10 W
350 mA	1–9 W	24 V (DC)	0–10 W
500 mA	1–10 W		
700 mA	1–10 W		

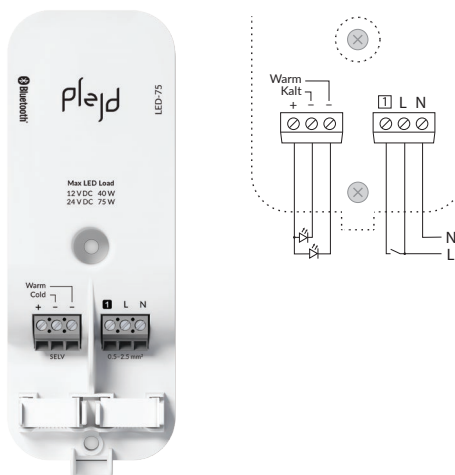
Nur für LED-Lasten (DC) verwendbar.

## LED Treiber 75 W

LED-75

LED Treiber mit eingebautem Dimmer für 12/24 V DC LED-Strips mit bis zu 75 W Last.

Tunable White-Unterstützung für LED-Strips mit gemeinsamer Anode.



Technische Daten	
Netzspannung	230 V/50 Hz, max. 0,5 A
Standby-Leistung	Psb/Pnet: 0,35 W
Umgebungstemperatur	-25 bis +40 °C Nicht kondensierend
Schutz	Übertemperatur-Software Kurzschlusschutz
Wirkungsgrad bei hoher Belastungslast	90 %
Abmessungen	162x62x34 mm
Kabelquerschnitt	Verbindungen: 0,5–2,5 mm <sup>2</sup>

Last (CV)	
12 V DC	1–40 W
24 V DC	1–75 W

Wenn die Last keine Tunable White-Funktion hat, können Sie diese an einen der negativen (-) Anschlüsse anschließen.

# Leuchten

Mit unserer Leuchtenserie machen wir Tunable White für jedermann zugänglich. Das schafft nicht nur Flexibilität für den Elektriker, sondern gibt dem Anwender auch die Möglichkeit, die Leuchte je nach Bedarf und Anlass individuell zu gestalten.

Dadurch, dass die Steuerung in die Leuchte integriert ist, haben wir ein neues Niveau der flexiblen Beleuchtungsinstallation geschaffen, bei der die Gruppierung kabellos erfolgen kann, ohne dass Schaltdrähte oder die Berücksichtigung der maximalen Leistung erforderlich sind.

Wie gewohnt, können die Leuchten drahtlos über andere Produkte von Plejd, über die App oder herkömmliche Lichtschalter gesteuert werden.



## Inhalt

- 15 Wandleuchte | OUT-01
- 16 Wandleuchte | OUT-02 & OUT-02-U
- 17 LED Strip | LST-01



Fehlen Ihnen noch Informationen? Scannen Sie den QR-Code, um alle unsere Produkte auf unserer Website zu sehen oder besuchen Sie: [plejd.de/produkte](https://plejd.de/produkte)



Neuheit!

## Wandleuchte

OUT-01



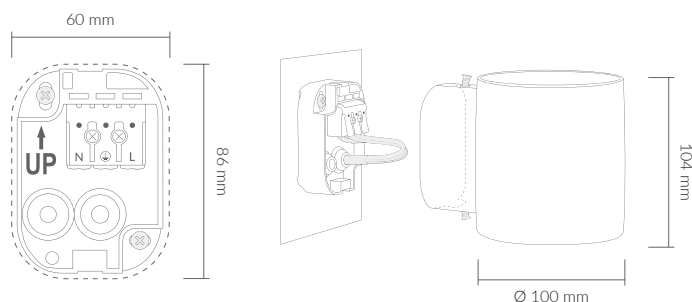
Weiß    Grau    Schwarz

OUT-01 ist eine intelligente Außenwandleuchte mit Tunable White und eingebauten LED, die zum Beispiel zur Beleuchtung von Hausfassaden verwendet werden kann. Sie kann so eingestellt werden, dass sie nach oben, unten oder in beide Richtungen gleichzeitig leuchtet. Das Produkt verfügt über integrierte Zeitfunktionen wie z. B. eine Astro-Zeitschaltuhr, welche die Leuchte bei Sonnenuntergang automatisch ein- und bei Sonnenaufgang wieder ausschaltet. Außerdem bleiben Zeitfunktionen auch nach einem Stromausfall im System erhalten, da das Produkt über eine integrierte Backup-Batterie verfügt.

OUT-01 verfügt über eine einstellbare Farbtemperatur und kann auf eine feste Temperatur eingestellt oder mit Dim-To-Warm gedimmt werden. Die Einstellungen können einfach in der Plejd-App konfiguriert werden.

### Artikelübersicht

OUT-01-W	Weiß (RAL 9003)
OUT-01-G	Grau (RAL 7042)
OUT-01-B	Schwarz (RAL 7021)



### Lichtdaten

Lichtstrom	2x300 lm
Tunable White	2.200–4.000 K
Abstrahlwinkel	45°
Dimmstufe	0,1–100 %
Lichtdaten	Ra 90, SDCM 3
L70/B50	60.000 h, Ta 35 °C

### Technische Daten

IP-classificatie	IP45
Elektrische veiligheidsklasse	Klasse I
Stoßfestigkeit	IK06
Zulässige Umgebungstemperatur	-25 bis +35 °C
Backup-Batterie	Die Batteriebensdauer beträgt bis zu 10 Jahre
Maximaler Stromverbrauch	8,3 W (2x4,15 W)
Energieeffizienzklasse	F
Netzspannung	230 V~ 50 Hz
Leistungsfaktor (PF)	0,9
Standby-Leistung	Psb, Pnet: 0,11 W
Maximaler Bypass-Strom	16 A
Korrosionsschutzklasse	C4 (10+ Jahre)

### Radio

2,4 GHz mesh  
Bluetooth®  
<10 dBm

Die Plejd Mesh-Technologie erweitert die Reichweite, indem die Geräte miteinander kommunizieren.



Neuheit!

## Wandleuchte

OUT-02 & OUT-02-U

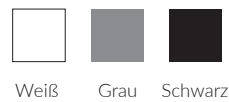
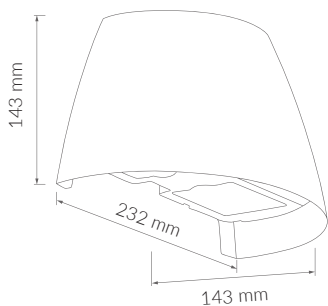
OUT-02 ist eine intelligente Außenwandleuchte mit Tunable White und eingebauten LED, die zum Beispiel zur Beleuchtung von Hausfassaden verwendet werden kann. Das Produkt verfügt über integrierte Zeitfunktionen wie z. B. eine Astro-Zeitschaltuhr, welche die Leuchte bei Sonnenuntergang automatisch ein- und bei Sonnenaufgang wieder ausschaltet. Außerdem bleiben Zeitfunktionen auch nach einem Stromausfall im System erhalten, da das Produkt über eine integrierte Backup-Batterie verfügt.

OUT-02 verfügt über eine einstellbare Farbtemperatur und kann auf eine feste Temperatur eingestellt oder mit Dim-To-Warm gedimmt werden. Die Einstellungen können einfach in der Plejd-App konfiguriert werden. Das Produkt ist in zwei Versionen erhältlich: OUT-02-U, mit zwei eingebauten Steckdosen, und OUT-02, ohne Steckdose.

### Artikelübersicht

OUT-02-W	Weiß (RAL 9003)	OUT-02-U-W	Weiß (RAL 9003)
OUT-02-G	Grau (RAL 7042)	OUT-02-U-G	Grau (RAL 7042)
OUT-02-B	Schwarz (RAL 7021)	OUT-02-U-B	Schwarz (RAL 7021)

Das Produktsortiment kann in verschiedenen Ländern variieren. Kontaktieren Sie Plejd für weitere Informationen.



### Lichtdaten

Lichtstrom	1.000 lm (Effektiv) 1.100 lm (Gesamt)
Tunable White	2.200-4.000 K
Abstrahlwinkel	95°
Dimmstufe	0,1-100 %
Lichtdaten	Ra 94, SDCM 3
L70/B50	100.000 h OUT-02: Ta 50 °C OUT-02-U: Ta 35 °C

### Technische Daten

Schutzart	IP44
Schutzklasse	Klasse I
Stoßfestigkeit	IK08
Zulässige Umgebungstemperatur	OUT-02: Ta 50 °C OUT-02-U: Ta 35 °C
Backup-Batterie für die Uhr	Bis zu 7 Tage Reserve
Maximaler Stromverbrauch	13 W
Energieeffizienzklasse	F
Netzspannung	230 V~ 50 Hz
Leistungsfaktor (PF)	0,87
Standby-Leistung	Psb, Pnet: 0,18 W
Maximaler Bypass-Strom	16 A
Korrosionsschutzklasse	C4 (10+ Jahre)
OUT-02-U	Max. Belastung der beiden Steckdosen zusammen: 16 A

### Radio

2,4 GHz-Netz Bluetooth® <10 dBm	Die Plejd Mesh-Technologie erweitert die Reichweite, indem die Geräte miteinander kommunizieren.
------------------------------------	--



## LED Strip

LST-01

LST-01 ist ein dimmbarer LED Strip mit Tunable White zur Verwendung mit LED-75. Das Produkt ist in 50 mm-Segmente trennbar und entspricht der Schutzart IP66. Die hohe Dichte der LEDs auf dem Strip sorgt selbst bei dünnen Profilen für ein gleichmäßiges Erscheinungsbild hinter einem Diffusor.

LST-01 kann mit dem mitgelieferten doppelseitigen Klebeband in Profilen mit einer Breite von mindestens 13 mm installiert werden.

### Artikelübersicht

LST-01-2M	2 Meter
LST-01-4M	4 Meter
LST-01-6M	6 Meter



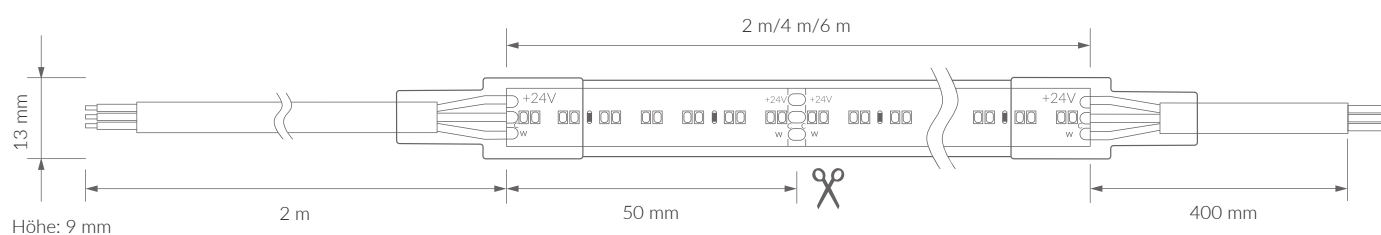
Zur Verwendung mit LED-75

### Lichtdaten

Lichtstrom	960 lm/m
Tunable White	2.200–4.000 K
Dimmstufe	0,1–100 %
Ra	90
SDCM	3
L70/B50	60.000 h

### Technische Daten

Schutzart	IP66
Schutzklasse	Klasse III
Zulässige Umgebungstemperatur	-25 bis +35 °C
Maximaler Stromverbrauch	9,6 W/m
Energieeffizienzklasse	F
Netzspannung	24 V DC Gleichstrom (3-adrig, gemeinsame Anode +)
Kabelquerschnitt	0,34 mm <sup>2</sup> Max. 2 A



# Beschattung

JAL-01 macht Ihren Sicht- und Sonnenschutz intelligent, indem kabellose Kontrolle über die App oder andere Produkte dank Plejd ermöglicht wird. Passen Sie das Licht- und Privatsphärenniveau an und schaffen Sie das perfekte Ambiente für jede Tageszeit.

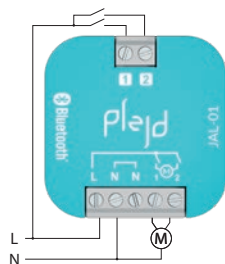


## Jalousiesteuerung

JAL-01

JAL-01 ist eine 230-V-Motorsteuerung für Sicht- und Sonnenschutz wie Rollläden und Außenraffstoren. Das Produkt kann drahtlos über die App oder durch andere Produkte von Plejd gesteuert werden. Es kann auch automatisch mit eingebauten Zeitfunktionen wie Timer, nach Astro- und Wochen-Zeitschaltuhr gesteuert oder zusammen mit Szenarien von einem Smartphone oder Taster verwendet werden.

JAL-01 gibt über die App direktes Feedback zur Position der Jalousien.



### Technische Daten

Netzspannung	230 V~ 50 Hz
Standby-Leistung	0,3 W
Umgebungstemperatur	-25 bis +70 °C
Abmessungen	46x46x18 mm
Schaltungsart	Relais 5 A, Mikrosplatt (μ)
Schutz	Übertemperatur-Software Nulldurchgangs-/ Unterbrechungsschutz
Kabelquerschnitt	Verbindungen: 0,5–4,0 mm <sup>2</sup>
Funk	2,4 GHz-Netz Bluetooth® <10 dBm
Funkreichweite	Ca. 10 m in Innenräumen Die Plejd Mesh-Technologie erweitert die Reichweite, indem die Geräte miteinander kommunizieren.

# Integrationen & Fernsteuerung

Um noch mehr Nutzen aus Plejd zu ziehen, können Sie das System mit unserem Gateway ergänzen. Das Produkt ermöglicht die Fernsteuerung über das Internet, unabhängig davon, wo Sie sich gerade befinden. Gateway ermöglicht auch die Integration mit Diensten von Drittanbietern wie Google Home, Apple HomeKit®, Alexa und Homey.

Mithilfe dieser Systeme lässt sich Plejd mit anderen intelligenten Produkten auf dem Markt verbinden und über Sprachassistenten oder andere Apps für die Heimautomatisierung steuern.

## Gateway

GWY-01

Gateway verbindet das Plejd-Netz des Anwenders mit dem Internet und ermöglicht so die Steuerung des Plejd-Systems unabhängig davon, wo sich der Anwender befindet.



Google Assistant ist in bestimmten Sprachen und Ländern nicht verfügbar. Google und Google Home sind Marken von Google LLC. Apple, HomeKit® und App Store sind Marken von Apple Inc., die in den USA und anderen Ländern registriert sind. Amazon, Alexa und alle zugehörigen Logos sind Marken von Amazon.com, Inc. oder deren Tochtergesellschaften.

### Technische Daten

Stromverbrauch	0,6 W
Umgebungstemperatur	0 bis +35 °C in Innenräumen
Abmessungen	70x70x20 mm
LAN-Verbindung	Ethernet/RJ45
Funk	2,4 GHz-Netz Bluetooth® <10 dBm
Funkreichweite	Ca. 10 m in Innenräumen. Die Plejd Mesh-Technologie erweitert die Reichweite, indem die Geräte miteinander kommunizieren.



Fehlen Ihnen noch Informationen? Scannen Sie den QR-Code, um alle unsere Produkte auf unserer Website zu sehen oder besuchen Sie: [plejd.de/produkte](https://plejd.de/produkte)



# Drahtlose Steuerung

Die Verwendung drahtloser Produkte in einer professionellen Installation sollte für den Anwender keine Kompromisse bedeuten. Für uns ist es wichtig, dass es zu keinen Verzögerungen kommt und dass die Benutzeroberfläche genauso gut oder sogar besser ist als bei kabelgebundenen Alternativen. Die Lebensdauer der Batterien in unseren Produkten hält so lange, dass die Wartungsintervalle den Renovierungsintervallen entsprechen. Der Bedarf an laufender Wartung ist daher auf ein Minimum reduziert.

## Funk-Bewegungssensor

WMS-01

Unser Funk-Bewegungssensor wird benutzt, um bei Bewegungen automatisch Leuchten an- und auszuschalten. Das Produkt hat eine Erkennungsreichweite von bis zu 7 m und eine Batterie mit einer geschätzten Batterielebensdauer von bis zu 10 Jahren. Das praktische Design des Produkts ermöglicht die diskrete Montage in einer Zimmerecke mit Schrauben oder dem mitgelieferten doppelseitigen Klebeband.

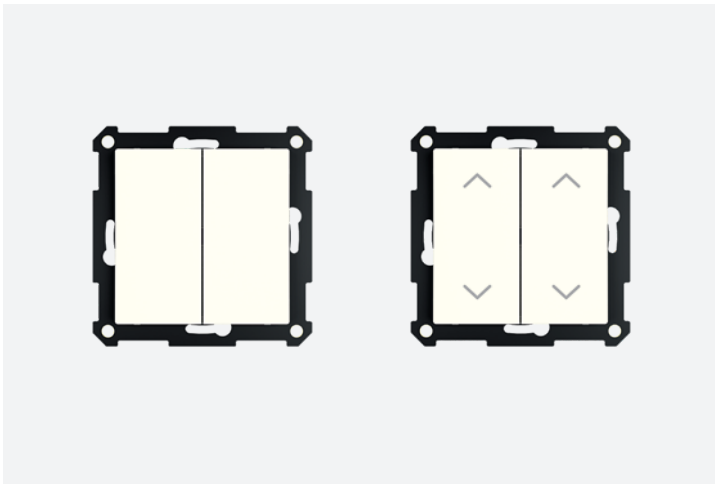
Die Bewegungserkennung kann nahtlos mit anderen Steuerungen in Ihrem Plejd-System kombiniert werden, z. B. mit Tastern, App und Zeitfunktionen. Die Einstellungen werden ganz einfach in der Plejd-App vorgenommen.

### Technische Daten

Sensor	PIR (Pyroelektrischer Sensor)
Detektionsbereich*	Große Bewegung: 7 m Kleine Bewegung: 3,5 m *Geprüft gemäß IEC 63180
Lebensdauer der Batterie	Geschätzte Batterielebensdauer von bis zu 10 Jahren (1 AA-Lithiumbatterie* ist im Lieferumfang enthalten) *Eine Lithium-Batterie wird empfohlen, um die Lebensdauer zu maximieren.
Empfohlene Montagehöhe	2,2 m +/-10 cm
Detektionswinkel	90°
Abmessungen	110x31x25 mm
Betriebsumgebung	Innenräumen
Zulässige Umgebungstemperatur	0 bis +35 °C
Tageslichtsensor	Aktiviert sich nur bei schwachem Licht.
Funk	2,4 GHz-Netz, Bluetooth® <10 dBm
Funkreichweite	Ca. 10 m in Innenräumen. Batteriebetriebene Produkte erweitern die Reichweite des Plejd-Mesh nicht.



Fehlen Ihnen noch Informationen?  
Scannen Sie den QR-Code, um alle unsere Produkte auf unserer Website zu sehen oder besuchen Sie: [plejd.de/produkte](https://plejd.de/produkte)



**Technische Daten**

Batterielebensdauer	Bis zu ca. 15 Jahre (CR2032)
Umgebungstemperatur	-25 bis +35 °C, Nicht kondensierend
Abmessungen	Einbaurahmen 71x71 mm Einbautiefe 0 mm Abdeckplatte 55x55 mm
Funk	2,4 GHz-Netz Bluetooth® <10 dBm
Funkreichweite	Ca. 10 m in Innenräumen. Batteriebetriebene Produkte erweitern die Reichweite des Plejd-Mesh nicht.

## Funktaster

WPH-01

Funktaster ermöglicht die drahtlose Steuerung eines oder mehrerer Produkte von Plejd. Das Produkt kann einfach mit doppelseitigem Klebeband oder Schrauben installiert oder an einer Standard-Gerätedose befestigt werden. Die Einstellungen können bequem in der Plejd-App vorgenommen werden.

WPH-01-A ist eine Variante von WPH-01 mit Pfeilen auf dem Schalter für die Verwendung mit Sicht- und Sonnenschutz.

Artikel	Kompatibel mit
WPH-01-55W	Weißer Rahmen*
WPH-01-55B	Rahmen schwarz matt**
Pfeile	
WPH-01-A-55W	Weißer Rahmen*
WPH-01-A-55B	Rahmen schwarz matt**

\*Kompatibel mit weißen 55 mm-Rahmen, wie dem Gira System 55<sup>1</sup> (RAL 9010) und der Jung A/AS-Serie<sup>2</sup> (RAL 9016).

\*\*Kompatibel mit 55 mm-Rahmen schwarz matt, wie dem Gira System 55<sup>1</sup> und der Jung A-Serie<sup>2</sup>.

<sup>1</sup> Die Marke gehört zu Gira Giersiepen GmbH & Co. KG.

<sup>2</sup> Die Marke gehört zu Albrecht Jung GmbH & Co. KG.

## Funkschaltmodul

WIN-01

WIN-01 hat zwei Eingänge und kann mit jedem Schalter verwendet werden, um Plejd-Produkte drahtlos zu steuern. Erwartete Lebensdauer der Batterie von bis zu 15 Jahren (auswechselbare Batterie 1xCR2450).

WIN-01 hat ein schlankes Design, das problemlos in die Gerätedose hinter den Tastern oder in ein Aufputzgehäuse passt.



**Technische Daten**

Batterielebensdauer	Bis zu 15 Jahre (1xCR2450)
Abmessungen	42x42x8 mm
Umgebungstemperatur	-25 tot +35 °C Nicht kondensierend
Kabelquerschnitt	Verbindungen: 1,5–2,5 mm <sup>2</sup>
Funk	2,4 GHz mesh Bluetooth® <10 dBm
Funkreichweite	Ca. 10 m in Innenräumen. Batteriebetriebene Produkte erweitern die Reichweite des Plejd-Mesh nicht.

# Zubehör

Neuheit!

Um die Flexibilität unserer Produkte zu erhöhen, haben wir eine Serie von maßgeschneiderten Zubehöerteilen entwickelt, die zusätzliche Einsatzmöglichkeiten bieten.

Durch die Bereitstellung einer Reihe von Zubehöerteilen anstelle von speziellen Produkten haben wir ein umfangreiches Angebot an Lösungen geschaffen, die sowohl in Geschäftsregalen als auch in Baustellenfahrzeugen problemlos Platz finden.



## Smart Plug On/Off

SPR-01

Smart Plug On/Off mit Relaischaltung für 16 A-Lasten. Für den Direktanschluss an eine Steckdose, zur Steuerung von Beleuchtung und anderen Geräten.

### Artikelübersicht

SPR-01	Smart Plug On/Off Weiß
SPR-01-BL	Smart Plug On/Off Schwarz

### Technische Daten

Standby-Leistung	0,3 W
Umgebungstemperatur	0 bis +35 °C
Abmessungen	66x43 mm
Schutzart	IP20
Funk	2,4 GHz-Netz Bluetooth® <10 dBm
Funkreichweite	Ca. 10 m in Innenräumen Die Plejd Mesh-Technologie erweitert die Reichweite, indem die Geräte miteinander kommunizieren.



## Backup-Batterie

BAT-01

Backup-Batterie wird verwendet, um bei einem Stromausfall gespeicherte Zeitfunktionen aufrechtzuerhalten. Kompatibel mit Plejd-Pucks (46x46x18 mm). Energiereserve von bis zu 10 Jahren.



## Montagebox

MNT-02

Montagebox zur berührungslosen Montage von Plejd-Pucks an einer Wand, in einer Vertiefung oder in einem Schrank. Abmessungen 93x53x25 mm. Kompatibel mit Plejd-Pucks (46x46x18 mm).



## Befestigungsclip

MNT-01

Mit dem Befestigungsclip kann jeder Plejd-Puck auf einer DIN-Schiene oder an einer Wand montiert werden. Kompatibel mit Plejd-Pucks (46x46x18 mm).

# Artikelübersicht

## Pucks & Treiber

Artikel	Name
VRI-03	Drehdimmer
DIM-01	Universaldimmer
DIM-02	2-Kanal Dimmer
REL-01-2P	Relais 16 A
REL-02	2-Kanal Relais
DAL-01	DALI Broadcast
CTR-01	Dimmer 1-10 V
EXT-01	Extender
LED-10	LED Treiber 10 W
LED-75	LED Treiber 75 W

## Leuchten

Artikel	Name	Farbe
OUT-01-W	Wandleuchte	Weiß
OUT-01-G	Wandleuchte	Grau
OUT-01-B	Wandleuchte	Schwarz
OUT-02-W	Wandleuchte	Weiß
OUT-02-B	Wandleuchte	Schwarz
OUT-02-G	Wandleuchte	Grau
OUT-02-U-W	Wandleuchte Intelligente Steckdosen	Weiß
OUT-02-U-G	Wandleuchte Intelligente Steckdosen	Grau
OUT-02-U-B	Wandleuchte Intelligente Steckdosen	Schwarz
LST-01-2M	LED Strip 2 m	
LST-01-4M	LED Strip 4 m	
LST-01-6M	LED Strip 6 m	

Das Produktsortiment kann in verschiedenen Ländern variieren. Kontaktieren Sie Plejd für weitere Informationen.

## Beschattung

Artikel	Name
JAL-01	Jalousiesteuerung

## Integrationen & Fernsteuerung

Artikel	Name
GWY-01	Gateway

## Drahtlose Steuerung

Artikel	Name	Kompatibel mit
WMS-01	Funk-Bewegungssensor	
WPH-01-55W	Funktaster	Weißer Rahmen*
WPH-01-55B	Funktaster	Rahmen schwarz matt**
WPH-01-A-55W	Funktaster Pfeile	Weißer Rahmen*
WPH-01-A-55B	Funktaster Pfeile	Rahmen schwarz matt**
WIN-01	Funkschaltmodul	

## Zubehör

Artikel	Name
SPR-01	Smart Plug On/Off
BAT-01	Backup-Batterie
MNT-01	Befestigungsclip
MNT-02	Montagebox

\*Kompatibel mit weißen 55 mm-Rahmen, wie dem Gira System 55<sup>1</sup> (RAL 9010) und der Jung A/AS-Serie<sup>2</sup> (RAL 9016).

\*\*Kompatibel mit 55 mm-Rahmen schwarz matt, wie dem Gira System 55<sup>1</sup> und der Jung A-Serie<sup>2</sup>.

<sup>1</sup> Die Marke gehört zu Gira Giersiepen GmbH & Co. KG.

<sup>2</sup> Die Marke gehört zu Albrecht Jung GmbH & Co. KG.

## Erste Schritte mit Plejd!

Sind Sie neugierig auf Plejd geworden und möchten mehr über unsere Produkte erfahren? Als Elektriker können Sie einen unserer Vertriebsmitarbeiter für eine kostenlose Produktpräsentation kontaktieren. Scannen Sie den QR-Code oder besuchen Sie [plejd.de/elektriker](https://plejd.de/elektriker). Als Benutzer können Sie Ihren Elektriker nach Plejd fragen.



Änderungen und Irrtümer vorbehalten.

# Plejd

Mergenthaler Allee 15-21,  
65760 Eschborn, Deutschland

Telefon | +49 6196 7853 241  
info@plejd.de | plejd.de