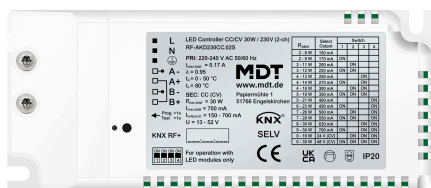


RF-AKD230CC.02S

Contrôleur LED CC/VC KNX 30 W RF+ radio / 230 V 2 sorties, Secure



Description du produit :

Le contrôleur LED CC/VC 30 W de MDT est un contrôleur LED compact avec bloc d'alimentation intégré pour le courant constant (CC) et la tension constante (VC). Deux sorties pour le raccordement de spots à LED d'une puissance globale de 30 W. Les modes de fonctionnement « 2x blanc » ou « 1x Tunable White » sont possibles. Application KNX complète avec commande dynamique de la lumière du jour (HCL), variation en fonction de l'heure et surveillance de la température / surintensité de courant.

Fonctions du produit :

- Protocole KNX RF+ dans le mode système
- Compatible MDT homeXpert
- Variation hybride optimisée pour une meilleure qualité de lumière
- Plage de variation de 0,2 % ... 100 %, courant minimal 0,7 mA
- Comportement parfait à la variation sur toute la plage de variation
- Puissance de sortie maximale : 30 W par les deux sorties
- Courant de sortie max. 700 mA
- Courant constant sélectionnable via interrupteur DIP
- Fonctionnement en tension constante avec 24 V ou 48 V
- Contrôle de la température de couleur Tunable White
- Courbe de variation sélectionnable, séquences individuelles
- Modes de fonctionnement : 2x blanc ou 1x Tunable White
- Contrôle automatique de la température de couleur Dim2Warm
- Commande dynamique de la lumière du jour HCL (Human Centric Lighting)
- Variation automatique en fonction d'un programme horaire
- Surveillance de surintensité de courant et de température
- Bloc d'alimentation intégré de forme compacte
- Ligne de raccordement secondaire jusqu'à 6 m
- Dimensions (H x L x P) : 54 x 129 x 25 mm

Caractéristiques techniques :

Appareil	Type d'appareil	Actionneur de variation RF+
	Numéro d'article	RF-AKD230CC.02S
	EAN / GTIN	4251916130923
	Dimensions (H x L x P)	54 x 129 x 25 mm
	Poids, brut (emballage inclus)	0.148 kg
	Indice de protection	IP20
	Type de montage et fixation	Montage apparent
	Position de montage	au choix
	Fréquence d'envoi	868,0 ... 868,6 MHz *1
	Portée en champ libre	150 m
	Niveau de sortie	10 dBm
	Sensibilité	> -105 dBm
	Compatibilité (mode)	KNX RF S-Mode
	Poids, net	0.124 kg
Données nominales	Courant d'alimentation U	230 V AC, 50 Hz
	Puissance absorbée	34 W (typ. @ 43 V / 700 mA)
Sorties	Nombre de sorties	2
	Procédure de variation	Hybrid dimming (PWM 1250 Hz @ 0,2 ... 10 %)
	Plage de variation	0,2 ... 100 %, courant minimal 0,7 mA
	Plage de courant constant	14 réglages, 150 ... 700 mA (interrupteur DIP) *2
	Tension constante	24 V / 48 V (interrupteur DIP)
	Tension de sortie	13 ... 52 V DC *3
	Courant d'alimentation maximal	700 mA
	Puissance de sortie pour sortie A+B	30 W
KNX	Tension nominale KNX	30 V DC SELV
	Plage de tension KNX	21 ... 31 V DC SELV
	Puissance absorbée bus KNX, type	< 0,1 W
	Media KNX	KNX RF 1.R
	Programme d'application KNX	à partir d'ETS 5 (dernière version)
	KNX Secure	KNX Data Secure
Conditions ambiantes	Température ambiante en fonctionnement	0 ... 40 °C
	Stockage	-40 ... +85 °C
	Humidité ambiante	< 95 %
	Condensation autorisée	Non

Caractéristiques techniques :

Raccordements	Type de raccordement	Borne à vis à tête fendue
	Section de câble pour borne à vis (1 conducteur)	0,5 ... 1,5 mm ²
	Couple de serrage de la borne à vis	0,5 Nm
	Type de raccordement KNX	Borne à fiche KNX
	Longueur de ligne admissible pour la sortie LED	Câble bifilaire de 6 m maximum par sortie *4
	Longueur de dénudage	8,5 ... 9,5 mm
	Diamètre de ligne KNX	0,6 ... 0,8 mm, conducteur rigide

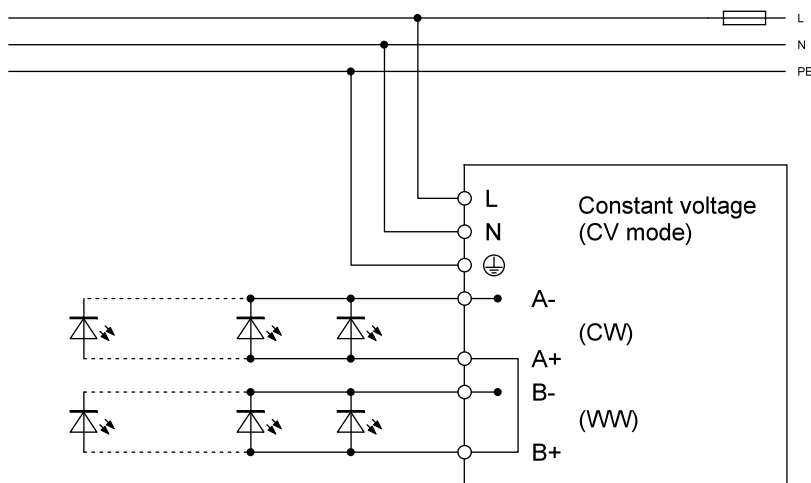
*1 L'utilisation de la bande de fréquence 868 MHz est soumise aux réglementations nationales. Avant la mise en service, il convient de vérifier et de respecter les dispositions légales en vigueur dans le pays concerné.

*2 Le courant total de la sortie A+B est limité à 700 mA. En cas de dépassement du courant total maximal autorisé, un équilibrage automatique des sorties est effectué en se basant sur les luminosités réglées des sorties A et B.

*3 Les LED utilisées doivent être compatibles sur l'ensemble de la plage de tension.

*4 L'utilisation de fils individuels est interdite !

Exemple de raccordement : tension constante



Exemple de raccordement : courant constant

