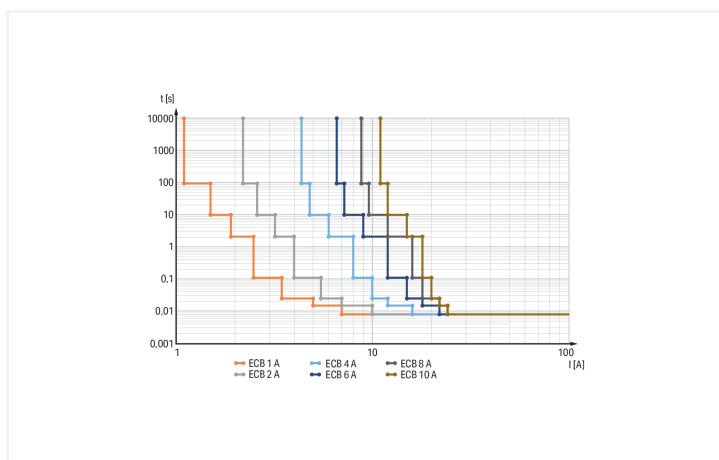


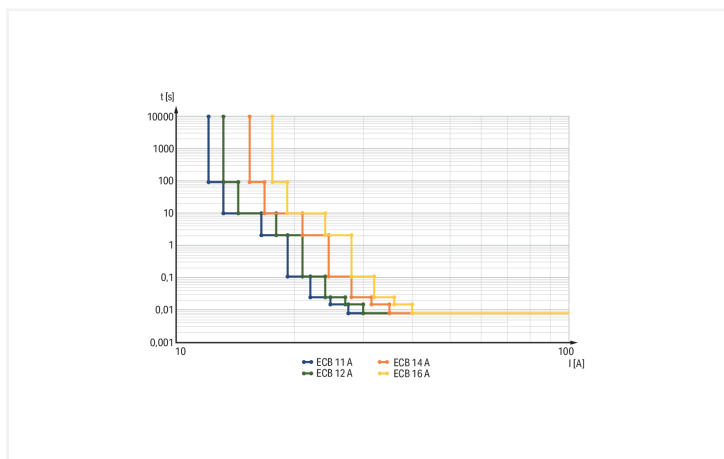
Scheda dati | Codice articolo: 2596-3664/000-060

Interruttore di sicurezza elettronico; 4 canali; Tensione di ingresso 24 V DC; regolabile da 1 a 10 A; Modbus RTU

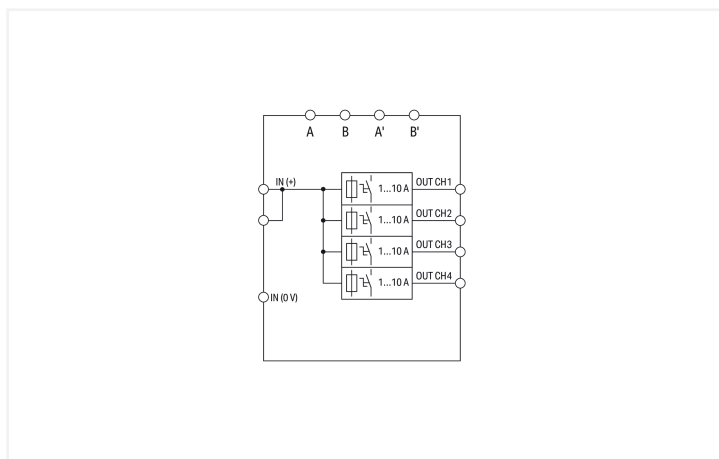
<https://www.wago.com/2596-3664/000-060>



Tripping characteristic "Normal mode"



Tripping characteristic "Parallel mode"



Caratteristiche:

- Interruttore di sicurezza elettronico salva spazio con quattro canali
- Corrente nominale: da 2 a 10 A (regolabile per ciascun canale mediante selettore sigillabile)
- Capacità attivazione > 50000 µF per canale
- Un pulsante a tre colori acceso per canale semplifica la commutazione (on/off), il ripristino e la diagnostica in loco

- Ritardo di commutazione dei canali
- Messaggio apertura (segnale gruppo)
- Messaggio di stato per ciascun canale tramite sequenza d'impulso
- L'ingresso remoto ripristina i canali aperti o commuta on/off un numero qualsiasi di canali mediante sequenza d'impulso

Dati tecnici

Ingresso		Uscita	
Tensione nominale d'ingresso $U_{i, nom}$	24 VDC	Numero totale di canali (modulo)	4
Campo tensione d'ingresso	18 ... 30 VDC	Tensione d'uscita nominale $U_{o, nom}$	4 x 24 VDC
Corrente d'ingresso I_i	≤ 70 A	Campo tensione d'uscita	18 ... 30 VDC (U_e - caduta tensione)
		Caduta tensione	≤ 250 mV (Ingresso +)
		Corrente nominale d'uscita $I_{o, nom}$	4 x 1 / 2 / 4 / 6 / 8 / 10 A (Regolabile per ciascun canale mediante selettore)
		Impostazione predefinita	C (Communication); switched off
		Tempo spostamento	16 ms ... 100 s (In base al carico)
		Capacità attivazione	
		Comportamento di attivazione	Time-delayed channel switching (load-dependent, min. 50 ms / max. 10 s)
		Limitazione corrente attiva	No
		Limitazione corrente	No
		Soglia attivazione	DC 20,3 V

Signaling and communication

Segnalazione	4 x Status LED (green/red/orange) 1 x COM LED (red/green) 2 x RS-485 interface (A, B) 2 x RS-485 interface (A', B' for daisy-chain out)
Indicatore dello stato operativo	LED verde (canale OK) LED rosso (canale scattato)
Comunicazione	Modbus® RTU
Ingresso remoto	Switching any number of channels on/off via Modbus RTU
Numero di dispositivi (max.)	32
Lunghezza linea (max.)	1200 m
Velocità baud	230,4 kBd

Perdite rendimento/potenza

Potenza dissipata P_i	≤ 0,84 W; ≤ 10 W (4 x 10 A)
Rendimento (tip.)	98 %

Protezione fusibile

Fusibile interno	T 12 A per channel
------------------	--------------------

Sicurezza e protezione

Tensione isolamento (connettori - custodia)	0,5 kVDC
Classe di protezione	III
Classe di protezione	IP20; secondo EN 60529
Protezione dall'inversione di polarità	No
Resistenza all'alimentazione inversa	≤ 35 VDC
Grado di emissione	2
Scaricamento transienti (primario)	Diode soppressore (33 V)
Funzionamento in parallelo dei singoli canali	Permissible
Funzionamento in serie	No

Dati di connessione

Connessione 1

Tipo di connessione	Ingresso (+)
Tecnica di connessione	Push-in CAGE CLAMP®
Connettore WAGO	WAGO serie 831
Conduttore rigido	0,5 ... 10 mm² / 20 ... 8 AWG
Conduttore flessibile	0,5 ... 10 mm² / 20 ... 8 AWG
Lunghezza spelatura	13 ... 15 mm / 0.51 ... 0.59 pollici

Connessione 2

Tipo di connessione	Ingresso (-); uscita; segnalazione
Tecnica di connessione	CAGE CLAMP®
Connettore WAGO	WAGO serie 721
Conduttore rigido 2	0,08 ... 2,5 mm² / 28 ... 12 AWG
Conduttore flessibile 2	0,08 ... 2,5 mm² / 28 ... 12 AWG
Lunghezza spelatura 2	8 ... 9 mm / 0.31 ... 0.35 pollici

Dati geometrici

Larghezza	32 mm / 1.26 pollici
Altezza	95 mm / 3.74 pollici
Profondità dal bordo superiore della guida DIN	117,5 mm / 4.626 pollici

Dati meccanici

Tipo montaggio	Guida DIN 35
----------------	--------------

Dati dei materiali

Colore	grigio chiaro
Materiale isolante	Policarbonato (PC)
Carico d'incendio	2.318 MJ
Peso	157,7 g

Requisiti ambientali

Temperatura aria circostante (operazione)	-25 ... +70 °C
Temperatura aria circostante (stoccaggio)	-25 ... +85 °C
Umidità relativa	5 ... 96 % (nessuna condensa ammissibile)
Riduzione di potenza	≥ 50 °C (vedere manuale d'istruzioni)

Norme e specifiche tecniche

Marchio di conformità	CE; UKCA
Norme/specifiche	EN 61000-6-2 EN 61000-6-3 UL 61010-2-201 UL 2367

Dati commerciali

PU (SPU)	1 pz.
Tipo imballaggio	Box
Paese d'origine	IN
Numero tariffa doganale	85362010900

Product Classification

UNSPSC	39121601
ETIM 9.0	EC001440
ETIM 10.0	EC001440
ECCN	NO US CLASSIFICATION

Environmental Product Compliance

RoHS Compliance Status	Compliant, No Exemption
------------------------	-------------------------

Approvazioni/certificati

Dichiarazioni di conformità e dichiarazioni del produttore

Certificazione	Standard	Nome del certificato
EU-Declaration of Conformity WAGO GmbH & Co. KG	-	-
UK-Declaration of Conformity WAGO GmbH & Co. KG	-	-

Download

Environmental Product Compliance

Compliance Search

Environmental Product Compliance 2596-3664/000-060	↓
---	-------------------

Documentation

Instruction Leaflet


Elektronischer Schutzschalter; 4-kanalig;	V 1.0.0 16.07.2025	pdf 1353.60 KB	↓
---	-----------------------	-------------------	-------------------

CAD/CAE-Data

CAD data

2D/3D Models 2596-3664/000-060	↓
-----------------------------------	-------------------

Libraries

Library			
WAGO-CoDeSys-V3.5 - V1.0.0.2	V3.5 - V1.0.0.2	zip	4731.00 KB
	19.11.2025		

1 Prodotti compatibili

1.1 Accessori opzionali

1.1.1 Comunicazione

1.1.1.1 Cavo di comunicazione



N. art.: 750-923/000-001

Cavo di configurazione; Connettore USB;
Lunghezza: 5 m

1.1.2 Utensile

1.1.2.1 Utensile



N. art.: 210-769

CACCIAVITE; verde



N. art.: 210-720

Utensile; Lama: 3,5 x 0,5 mm; con un corpo parzialmente isolato; multicolore



N. art.: 210-721

Utensile; Lama: 5,5 x 0,8 mm; con un corpo parzialmente isolato; multicolore