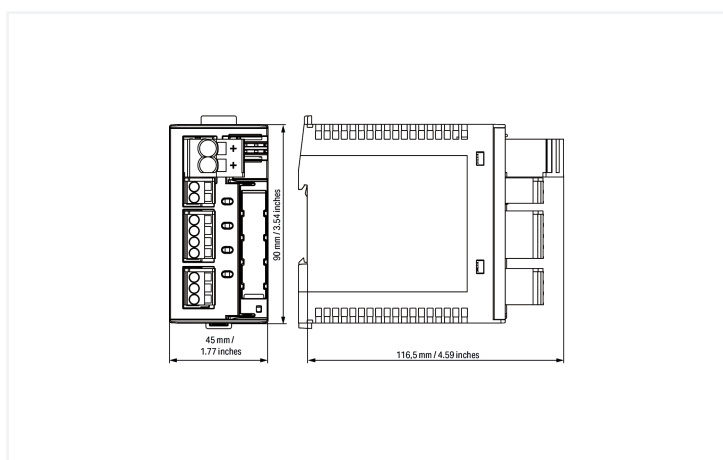
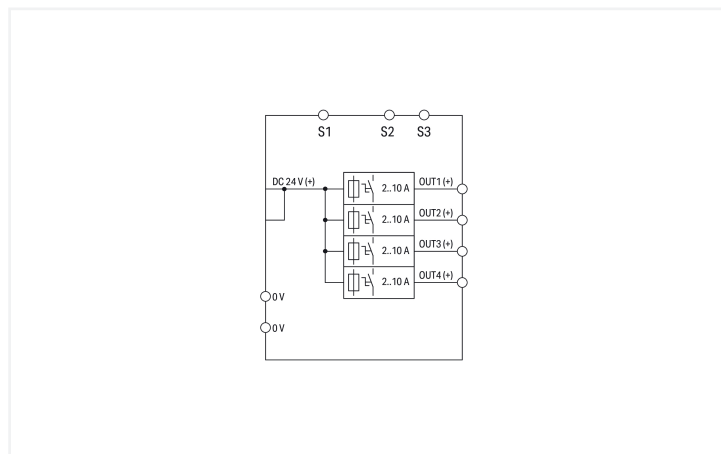


Fiche technique | Référence: 787-1664

Disjoncteur électronique; 4 canaux; Tension d'entrée 24 V DC; réglable 2 ... 10 A; capable de communiquer; 10,00 mm²

<https://www.wago.com/787-1664>



Caractéristiques :

- Disjoncteur électronique compact avec 4 canaux
- Courant nominal 2 ... 10 A réglable individuellement avec un sélecteur plombable
- Charge capacitive > 50000 µF par canal
- Un bouton lumineux tricolore par canal pour une activation ou désactivation aisée, réinitialisation et diagnostic facile sur site
- Commutation temporisée des canaux
- Signalisation de disjonction (signal de groupe)
- Signalisation d'état de chaque canal par codage binaire
- Entrée d'activation à distance des canaux disjoints ou activation/désactivation des canaux par codage binaire

Données techniques

Entrée

Tension nominale d'entrée $U_{e\text{Nom}}$	24 V DC
Plage de tension d'entrée	18 ... 30 V DC

Sortie

Nombre de canaux au total (module)	4
Tension nominale de sortie $U_{s\text{nom}}$	4 x 24 V DC
Plage de tension de sortie	18 ... 30 V DC (U_e - Chute de tension)
Chute de tension	≤ 200 mV (10 A) (Entrée +)
Courant nominal de sortie $I_{s\text{Nom}}$	4 x 2 / 3 / 4 / 6 / 8 / 10 A (réglable individuellement, à partir d'une roue codeuse)
Préréglage	DC 10 A; activé
Temps de déclenchement	16 ms ... 100 s (en fonction de la charge)

Sortie

Capacité de mise sous tension	
Comportement au démarrage	Démarrage des canaux en cascade (en fonction de la charge, min. 50 ms / max. 5 s)
Limitation active du courant	Non
Limitation du courant	Non

Signalisation et communication

Signalisation	4 x LED (verte/rouge/orange) 1 x Entrée de commande à distance (S1) 2 x Signal de sortie (S2 ; S3)
Indication de l'état de fonctionnement	LED verte (canal O.K.), LED rouge (voie déclenchée)
Entrée de commande à distance	Réenclenchement de tous les canaux déclenchés à distance par impulsion 15...30 V DC pendant 500 ms min. L'activation et la désactivation individuelle des voies est possible via une séquence d'impulsions.

Rendement/puissance dissipée

Puissance dissipée P_v	$\leq 0,84 \text{ W}; \leq 10 \text{ W (4 x 10 A)}$
Rendement typ.	99 %

Protection par fusibles

Fusible interne	T 15 A par canal
-----------------	------------------

Sécurité & Protection

Tension d'isolement (bornes – boîtier)	0,5 kV DC
Classe de protection	III
Indice de protection	IP20; selon EN 60529
Protection contre les inversions de polarité	Non
Tension inverse	$\leq 35 \text{ V DC}$
Degré de pollution	2
Protection contre les pics de tension, primaire	Diode de suppression, 33 V
Service en parallèle des canaux individuels	Non admissible
Possibilité de montage en série	Non
MTBF	> 500 000 h (selon CEI 61709)

Données de raccordement

Connexion 1

Type de connexion	Entrée (+)
Technique de connexion	Push-in CAGE CLAMP®
Borne WAGO	WAGO Série 831
Conducteur rigide	0,5 ... 10 mm ² / 20 ... 8 AWG
Conducteur souple	0,5 ... 10 mm ² / 20 ... 8 AWG
Longueur de dénudage	13 ... 15 mm / 0.51 ... 0.59 inch

Connexion 2

Type de connexion	Entrée (-) ; Sortie ; Signalisation
Technique de connexion	CAGE CLAMP®
Borne WAGO	WAGO Série 721
Conducteur rigide 2	0,08 ... 2,5 mm ² / 28 ... 12 AWG
Conducteur souple 2	0,08 ... 2,5 mm ² / 28 ... 12 AWG
Longueur de dénudage 2	8 ... 9 mm / 0.31 ... 0.35 inch

Données géométriques

Largeur	45 mm / 1.772 inch
Hauteur	90 mm / 3.543 inch
Prof. à partir du niveau supérieur du rail	115,5 mm / 4.547 inch

Données mécaniques

Type de montage	Rail 35
-----------------	---------

Données du matériau

Poids	170 g
-------	-------

Conditions d'environnement

Température ambiante (fonctionnement)	-25 ... +70 °C
Température ambiante (stockage)	-25 ... +85 °C
Humidité relative	5 ... 96 % (condensation non admise)
Derating	≥ 50 °C : voir instructions d'utilisation

Normes et spécifications

Marquage de conformité	CE
Normes/spécifications	EN 61000-6-2 EN 61000-6-3 UL 508 UL 2367 DNV

Données commerciales

Unité d'emb. (SUE)	1 pce(s)
Type d'emballage	Carton
Pays d'origine	DE
Numéro du tarif douanier	85362010900

Product Classification

UNSPSC	39121601
eCl@ss 10.0	27-37-18-02
eCl@ss 9.0	27-37-18-02
ETIM 9.0	EC001440
ETIM 10.0	EC001440
ECCN	NO US CLASSIFICATION

Conformité environnementale du produit

État de conformité RoHS	Compliant, No Exemption
-------------------------	-------------------------

Approbations / certificats

Homologations générales



Homologation	Norme	Nom du certificat
EAC GZO Almaty Standart	TP TC 020/2011	EAC CoC 03081
UL Underwriters Laboratories Inc.	UL 508	E255817
UR Underwriters Laboratories Inc.	UL 2367	E363438

Déclarations de conformité et de fabricant

Homologation	Norme	Nom du certificat
EU-Declaration of Conformity WAGO GmbH & Co. KG	-	-

Homologations pour le secteur marine



Homologation	Norme	Nom du certificat
DNV DNV GL SE	-	TAA0000281

Téléchargements

Conformité environnementale du produit

Recherche de conformité

Environmental Product
Compliance 787-1664



Documentation

Manuel

Disjoncteur de protection électronique	V 1.0.1 24.02.2026	pdf 1929.31 KB	
---	-----------------------	-------------------	--

Texte complémentaire

787-1664	03.07.2019	xml 6.92 KB	
----------	------------	----------------	--

787-1664	02.07.2019	docx 20.38 KB	
----------	------------	------------------	--

ausschreiben.de 787-1664			
-----------------------------	--	--	--

Dépliant instructions

Elektronische Schutzschalter		pdf 968.67 KB	
---------------------------------	--	------------------	--

Notes d'application

Note d'application e!COCKPIT

e!COCKPIT Application Note WagoAppFuse (a2019001)	2021-11-08 06.12.2021	pdf 548.17 KB	
---	--------------------------	------------------	--

Données CAD/CAE

Données CAD

2D/3D Models 787-1664	
-----------------------	--

Données CAE



EPLAN Data Portal 787-1664	
-------------------------------	--

WSCAD Universe 787-1664	
----------------------------	--

ZUKEN Portal 787-1664	
-----------------------	--

Librairies

Librairie

Anbindung Stromversorgungen Serie 787	1.0.0 28.08.2017	zip 340.24 KB	
Anbindung Stromversorgungen Serie 787	1.3.0 14.05.2014	zip 549.48 KB	

1 Produits correspondants

1.1 Accessoires en option

1.1.1 Outil

1.1.1.1 Outil de manipulation



Réf.: 210-720

Outil de manipulation; Lame 3,5 x 0,5 mm; avec tige partiellement isolée; multicolore



Réf.: 210-721

Outil de manipulation; Lame 5,5 x 0,8 mm; avec tige partiellement isolée; multicolore



Réf.: 210-769

Tournevis; vert

1.1.2 Repérage

1.1.2.1 Bande de repérage



Réf.: 2009-110

Bandes de marquage; pour Smart Printer; sur rouleau; non extensible; vierge; encliquetable; blanc



Réf.: 210-831

Bandes de marquage; sur rouleau; Largeur 2,3 mm; vierge; autocollant; blanc



Réf.: 210-832

Bandes de marquage; sur rouleau; Largeur 3 mm; vierge; autocollant; blanc

1.1.2.2 Étiquette de marquage



Réf.: 248-501

Carte de repérage mini WSB; en carte; non extensible; vierge; encliquetable; blanc



Réf.: 793-5501

Carte de repérage WMB; en carte; largeur des bornes 5 - 17,5 mm; extensible 5 - 5,2 MM; vierge; encliquetable; blanc



Réf.: 793-501

Carte de repérage WMB; en carte; non extensible; vierge; encliquetable; blanc



Réf.: 2009-145

Mini-WSB Inline; pour Smart Printer; 1700 pièces sur rouleau; extensible 5 - 5,2 MM; vierge; encliquetable; blanc



Réf.: 2009-115

WMB-Inline; pour Smart Printer; 1500 pièces sur rouleau; extensible 5 - 5,2 MM; vierge; encliquetable; blanc