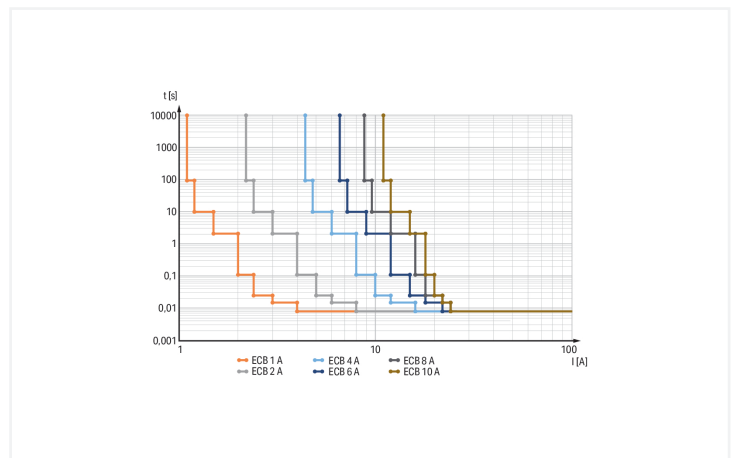
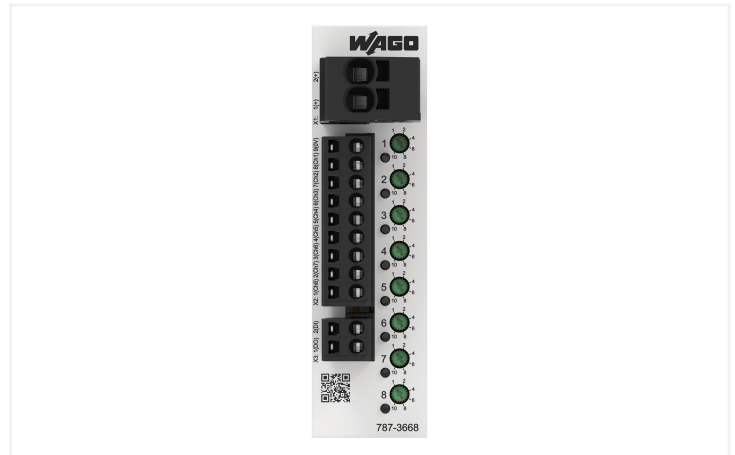


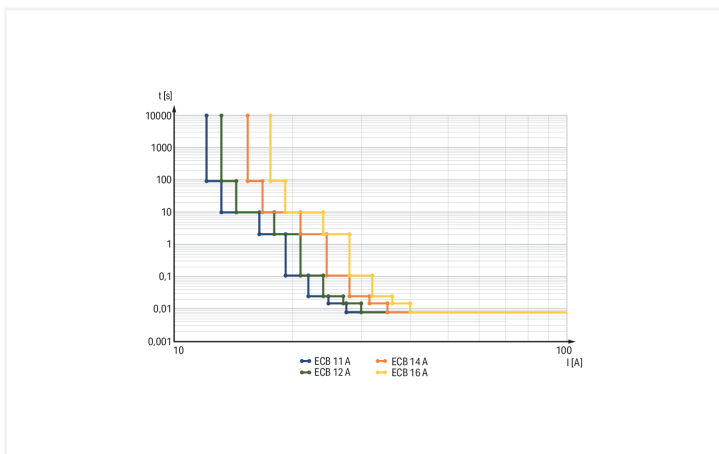
Datenblatt | Artikelnummer: 787-3668

Elektronischer Schutzschalter; 8-kanalig; Eingangsspannung DC 24 V; einstellbar 1 ... 10 A; Meldekontakt

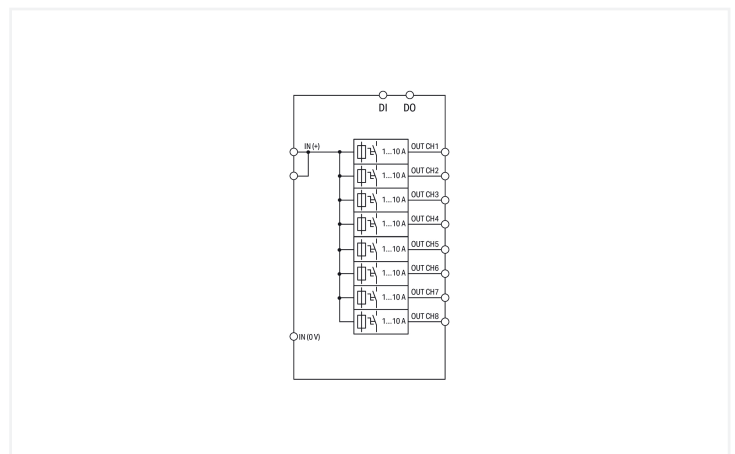
<https://www.wago.com/787-3668>



Auslösekennlinie „Normalmodus“



Auslösekennlinie „Parallelmodus“



Merkmale:

- Platzsparender elektronischer Schutzschalter mit 8 Kanälen
- Nennstrom 1 ... 10 A, für jeden Kanal einstellbar über Wahlschalter
- Einschaltkapazität > 50000 µF pro Kanal

- Pro Kanal jeweils ein dreifarbig beleuchteter Taster zum bequemen Ein- und Ausschalten, Rücksetzen und zur einfachen Diagnose vor Ort
- Zeitlich verzögertes Zuschalten der Kanäle
- Auslöstmeldung (Summensignal)
- Ferneingang zum Wiedereinschalten, Ein- und Ausschalten aller ausgelösten Kanäle

Technische Daten

Eingang		Ausgang	
Eingangsnennspannung $U_{e\text{Nenn}}$	DC 24 V	Anzahl der Kanäle insgesamt (Modul)	8
Eingangsspannungsbereich	DC 18 ... 30 V	Ausgangsnennspannung $U_{a\text{Nenn}}$	8 x DC 24 V
		Ausgangsspannungsbereich	DC 18 ... 30 V (U_e - Spannungsfall)
		Spannungsfall	≤ 250 mV (Eingang (+))
		Ausgangsnennstrom $I_{a\text{Nenn}}$	8 x 1 / 2 / 4 / 6 / 8 / 10 A (für jeden Kanal einzeln einstellbar über Wahlschalter)
		Voreinstellung	DC 1 A; eingeschaltet
		Auslösezeit	16 ms ... 100 s (lastabhängig)
		Einschaltkapazität	
		Einschaltverhalten	zeitverzögerte Kanalzusaltung (lastabhängig, min. 50 ms / max. 10 s)
		Aktive Strombegrenzung	Nein
		Zuschaltsschwelle	DC 20,3 V

Signalisierung und Kommunikation

Signalisierung	8 x LED (grün/rot/orange) 1 x Fernsteuereingang (S1) 1 x aktiver Signalausgang (S2)
Betriebsanzeige	LED grün (Kanal OK) LED rot (Kanal ausgelöst)
Ferneingang	Wiedereinschalten aller ausgelösten Kanäle über Impuls DC 15 ... 30 V für min. 500 ms

Wirkungsgrad/Verlustleistungen

Verlustleistung P_v	$\leq 1,6$ W; ≤ 20 W (8 x 10 A)
Wirkungsgrad typ.	98 %

Absicherung

Interne Sicherung	T 12 A pro Kanal
-------------------	------------------

Sicherheit und Schutz

Isolationsspannung (Klemmen – Gehäuse)	DC 0,5 kV
Schutzklasse	III
Schutzart	IP20; gemäß EN 60529
Verpolungsschutz	Nein
Rückerispeisungsfestigkeit	\leq DC 35 V
Verschmutzungsgrad	2
Transientenschutz; primär	Suppressordiode, 33 V
Parallelbetrieb einzelner Kanäle	Zulässig
Reihenschaltbar	Nein

Anschlussdaten

Anschluss 1		Anschluss 2	
Anschlusstyp	Eingang (+)	Anschlusstyp	Eingang (-); Ausgang; Signalisierung
Anschlussstechnik	Push-in CAGE CLAMP®	Anschlussstechnik	CAGE CLAMP®
WAGO Klemme	WAGO Serie 831	WAGO Klemme	WAGO Serie 231
Eindrähtiger Leiter	0,5 ... 10 mm ² / 20 ... 8 AWG	Eindrähtiger Leiter	0,08 ... 2,5 mm ² / 28 ... 12 AWG
Feindrähtiger Leiter	0,5 ... 10 mm ² / 20 ... 8 AWG	Feindrähtiger Leiter	0,08 ... 2,5 mm ² / 28 ... 12 AWG
Abisolierlänge	13 ... 15 mm / 0.51 ... 0.59 inch	Abisolierlänge	8 ... 9 mm / 0.31 ... 0.35 inch

Geometrische Daten

Breite	32 mm / 1.26 inch
Höhe	115 mm / 4.527 inch
Tiefe ab Oberkante Tragschiene	157,5 mm / 6.2 inch

Mechanische Daten

Montageart	Tragschiene 35
------------	----------------

Werkstoffdaten

Brandlast	3,739 MJ
Gewicht	250,3 g

Umgebungsbedingungen

Umgebungstemperatur (Betrieb)	-25 ... +70 °C
Umgebungstemperatur (Lagerung)	-25 ... +85 °C
Relative Feuchte	5 ... 96 % (keine Betauung zulässig)
Derating	≥ 50 °C: siehe Gebrauchsanleitung

Normen und Bestimmungen

Konformitätskennzeichnung	CE
Normen/Bestimmungen	EN 61000-6-2 EN 61000-6-3 UL 61010-2-201 UL 2367

Kaufmännische Daten

VPE (UVPE)	1 St.
Verpackungsart	Karton
Ursprungsland	IN
Zolltarifnummer	85362010900

Produktklassifikation

UNSPSC	39121630
ETIM 9.0	EC001440
ETIM 10.0	EC001440
ECCN	NO US CLASSIFICATION

Environmental Product Compliance


CAS-No.	11120-22-2 1303-86-2 1317-36-8 7439-92-1
REACH Candidate List Substance	Diboron trioxide Lead Lead monoxide Lead silicate
RoHS Compliance Status	Compliant, With Exemption
RoHS Exemption	6(c) 7(a) 7(c)-I 7(c)-II
SCIP notification number (Austria)	1b096b43-55d6-42ac-9e27-a729b6c0f24a
SCIP notification number (Belgium)	0e72ed8b-ad22-44d0-bc63-2ccf12256009
SCIP notification number (Bulgaria)	129ec3e7-f34c-488e-88a9-23d5952da89d

Environmental Product Compliance

SCIP notification number (Czech Republic)	c261144b-a59d-4439-b19b-452377eabd1f
SCIP notification number (Denmark)	2298a4f3-869c-43c3-a0cb-9b1424c4be1f
SCIP notification number (Finland)	6bbd5b85-da4c-40a0-bb96-ceb614172ee8
SCIP notification number (France)	7ac1a503-2246-4ca5-b5f5-00c27a0a8304
SCIP notification number (Germany)	505b9f67-7fd3-4b05-9418-2d3f2e18513b
SCIP notification number (Hungary)	5201706a-78d1-44ca-b7ba-4feaddb56194
SCIP notification number (Italy)	82097060-cc58-46c7-98d3-0e3ea1a7dd78
SCIP notification number (Netherlands)	ccc2cd1c-27b1-4300-957f-61c13a6e0243
SCIP notification number (Poland)	ca9ae455-3a43-453c-a133-f7eec5b3449f
SCIP notification number (Romania)	6159b594-e5c2-4f48-9bb8-2ff4e8d4b6e0
SCIP notification number (Sweden)	840aee4b-fc81-4c48-8cbb-dde2a9cab069

Zulassungen / Zertifikate

Allgemeine Zulassungen **Konformitäts- und Herstellererklärungen**



Zulassung	Norm	Zertifikatsname
EAC GZO Almaty Standart	TP TC 020/2011	EAC CoC 03081
UL Underwriters Laboratories Inc. (ORDINARY LOCATIONS)	UL 61010-2-201	E175199

Zulassung	Norm	Zertifikatsname
EU-Declaration of Conformity WAGO GmbH & Co. KG	-	-
UK-Declaration of Conformity WAGO GmbH & Co. KG	-	-

Downloads

Environmental Product Compliance

Compliance Search

Environmental Product Compliance 787-3668	↓
---	---

Dokumentation

Handbuch

Elektronischer Schutzschalter	V 1.0.0 01.02.2024	pdf 5053.11 KB	↓
-------------------------------	-----------------------	-------------------	---

Ausschreibungstext

787-3668	14.04.2025	docx 36.46 KB	↓
787-3668	14.04.2025	x81 7.26 KB	↓

Beipackzettel

Elektronischer Schutzschalter	V 1.0.0 10.10.2023	pdf 2408.55 KB	↓
-------------------------------	-----------------------	-------------------	---

CAD/CAE-Daten

CAD Daten

2D/3D Modelle 787-3668



1 Passende Produkte

1.1 Optionales Zubehör

1.1.1 Werkzeug

1.1.1.1 Betätigungswerkzeug



Art-Nr.: 210-720

Betätigungswerkzeug; Klinge 3,5 x 0,5 mm;
mit teilisoliertem Schaft; mehrfarbig



Art-Nr.: 210-721

Betätigungswerkzeug; Klinge 5,5 x 0,8 mm;
mit teilisoliertem Schaft; mehrfarbig



Art-Nr.: 210-769

Schraubendreher; grün