

START SURFACE IP66 1150LM 830 IK10 BLK

Artikelnummer 0049926

SYLVANIA

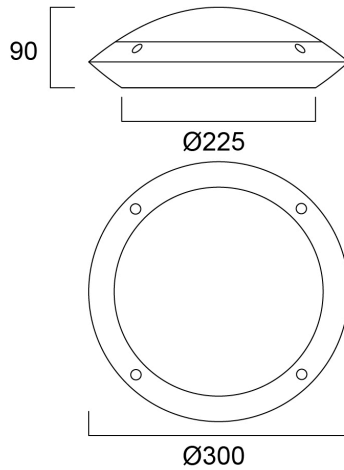
STARTTM



LED exterior surface mounted luminaire, 1150lm, 12W power consumption, 96lm/W efficacy, 3000K color temperature, CRI80, non-dimmable, IP66, IK10, 90,000 hours (L70B50) Lifespan, black housing, vandal resistant, supplied with anti-theft screws

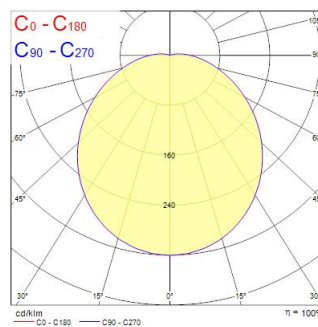
Technische Werte

Größe (mm)



Photometrie

| | | | |
|---------------------------------------|-------------------|------------------|-------------|
| 0,5 | 1,47 | E171 E229 | 1474 131 |
| 1,0 | 2,94 | E171 E229 | 369 51 |
| 1,5 | 4,41 | E171 E229 | 164 15 |
| 2,0 | 5,88 | E171 E229 | 92 5 |
| 2,5 | 7,36 | E171 E229 | 59 5 |
| 3,0 | 8,83 | E171 E229 | 41 4 |
| Distance [m] | Cone diameter [m] | Illuminance [lx] | |
| — C0 - C180 (Half beam angle: 111,6°) | | | |



START SURFACE IP66 1150LM 830 IK10 BLK

Artikelnummer 0049926

SYLVANIA

Allgemeine Daten

| | |
|---------------------------------|--|
| Produktname | START SURFACE IP66 1150LM 830 IK10 BLK |
| Technologie | LED |
| Sockel | N/A |
| Gehäuse | PC Polycarbonate |
| Montage | Ceiling surface mounting, Wall surface mounted |
| Integrierter Präsenzmelder | NONE |
| Umgebung | Indoor, Outdoor |
| Allgemeine Anwendungsbereiche | Hospitality |
| Umgebungstemperaturbereich | -20°C...+40°C |
| Betriebstemperatur (°C) | 25 |
| Virtual assistant compatibility | N/A |
| ETIM Klasse | EC002892 |
| E-Nummer FI | 4579597 |
| Garantie | 5 Jahre |

Optische Daten

| | |
|----------------------------|--------------------|
| Leuchtenlichtstrom (lm) | 1150 |
| Systemeffizienz (lm/W) | 96 |
| Farbtemperatur (K) | 3000 |
| Lichtfarbe | Warm White |
| Farbwiedergabeindex (Ra) | 80 |
| Farbkonsistenz (SDCM) | SDCM5 |
| Distributionstyp | Diffuse, Symmetric |
| Photobiological Risk Group | RG0 |

Elektrische Daten

| | |
|---|--------------------------------|
| Leistungsaufnahme gesamt (W) | 12 |
| Primary Supply/Product voltage - min (V) | 220.0 |
| Primary Supply/Product voltage - max (V) | 240.0 |
| Leistungsfaktor der Lampe | 0.83 |
| THD (bei 230V, 50Hz, bei 100% Dimm-Level) | 15 |
| Elektrische Schutzklasse | Class II |
| Betriebsgerätetyp | LED driver constant current |
| Anzahl der Schaltzyklen vor vorzeitigem Ausfall | >50000 |
| Dimmbar | No |
| Dimming method | N/A |
| Einschaltstrom (A) | 20 |
| Energy Efficiency Class (A->G) of contained light source | E |
| Nennfrequenz (Hz) | 50/60Hz |
| Max. Anzahl Leuchten pro 10A C Sicherung | 38 |
| Max. Anzahl Leuchten pro 13A C Sicherung | 47 |
| Max. Anzahl Leuchten pro 16A C Sicherung | 57 |
| Max. Anzahl Leuchten pro 20A C Sicherung | 66 |
| Max. Anzahl Leuchten pro 10A B Sicherung | 30 |
| Max. Anzahl Leuchten pro 13A B Sicherung | 38 |
| Max. Anzahl Leuchten pro 16A B Sicherung | 45 |
| Connectable conductor cross section - Max (mm ²) | 2.5 |

Lifetime data

| | |
|----------------------|-------|
| Lebensdauer - L70B50 | 90000 |
| Lebensdauer - L80B50 | 78000 |

START SURFACE IP66 1150LM 830 IK10 BLK

Artikelnummer 0049926

SYLVANIA

Physikalische Daten

| | |
|-----------------------------------|---------------------------|
| Gehäusefarbe | RAL 9011 - Graphite black |
| IP Schutzart | IP66 |
| IK Schutzart | IK10 |
| Diffusor | Diffuse |
| Diffusormaterial | PC Polycarbonate |
| Nominale Produkthöhe (mm) | 90 |
| Nominaler Produktdurchmesser (mm) | 300 |
| Gewicht (kg) | 0.78 |

Packaging

| | |
|--|----------------|
| EAN Code | 5410288499260 |
| Einzelverpackung Länge (cm) | 30.2 |
| Einzelverpackung Breite (cm) | 9.9 |
| Einzelverpackung Tiefe (cm) | 30.5 |
| DUN 14 (außen) | 15410288499267 |
| Anzahl an Einheiten je Außenverpackung | 6 |
| Außenverpackung Länge (cm) | 61.5 |
| Außenverpackung Breite (cm) | 31.0 |
| Außenverpackung Tiefe (cm) | 32.0 |

Safety data

| | |
|----------------------------------|--------|
| Glühdrahttest (°C) | 650 |
| Optimale Betriebstemperatur (°C) | -20-40 |