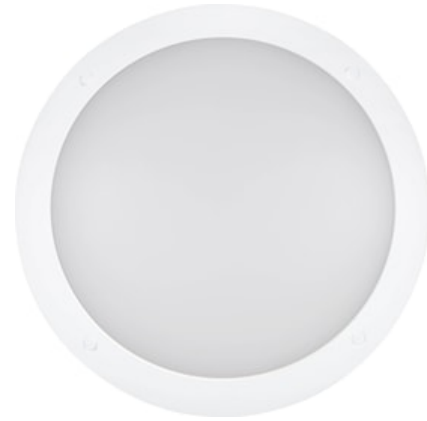


START SURFACE IP66 1500LM 840 MW SENS EM3 IK10 WHT

Artikelnummer 0098603

SYLVANIA

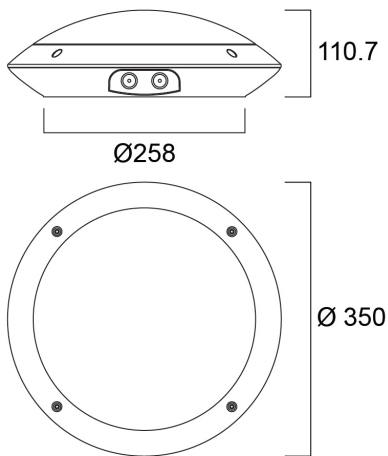
START™



Sensor Dim LED exterior surface mounted luminaire, 350mm diameter, 1500lm as max. lumen output, can be adjusted down to 1450lm by internal switch, 14W max. power consumption, 107lm/W efficacy, 4000K color temperature, CRI80, IP66, IK10, 50,000 hours (L70), whitehousing, vandal resistant. Integrated Microwave occupancy sensor with daylight harvest, dimming and corridor function. Integrated emergency, 3 hours, supplied with anti-theft screws

Technische Werte

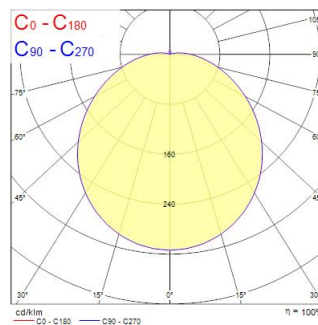
Größe (mm)



Photometrie

Distance [m]	Cone diameter [m]	E171 E271	1845 181
0.5	1.52	E171 E271	1845 181
1.0	3.04	E171 E271	456 45
1.5	4.57	E171 E271	216 18
2.0	6.09	E171 E271	122 12
2.5	7.61	E171 E271	72 8
3.0	9.13	E171 E271	54 4

Distance [m] Cone diameter [m]
— C0 - C180 (Half beam angle: 113.4°)
Illuminance [lx]



START SURFACE IP66 1500LM 840 MW SENS EM3 IK10 WHT

Artikelnummer 0098603

SYLVANIA

Allgemeine Daten

Produktname	START SURFACE IP66 1500LM 840 MW SENS EM3 IK10 WHT
Technologie	LED
Sockel	N/A
Gehäuse	PC Polycarbonate
Montage	Ceiling surface mounting, Wall surface mounted
Integrierter Präsenzmelder	MICROWAVE
Umgebung	Indoor, Outdoor
Allgemeine Anwendungsbereiche	Hospitality
Umgebungstemperaturbereich	25°C...+25°C
Betriebstemperatur (°C)	25
Virtual assistant compatibility	N/A
ETIM Klasse	EC002892
Garantie	5 Jahre

Optische Daten

Leuchtenlichtstrom (lm)	1500
Systemeffizienz (lm/W)	84
Leuchtenbetriebswirkungsgrad (%)	100
Farbtemperatur (K)	4000
Farbcode	840
Lichtfarbe	Neutral White
Farbwiedergabeindex (Ra)	80
Farbkonsistenz (SDCM)	SDCM6
Einstellbarer Farbwert	N
Ausstrahlungswinkel (°)	120
Distributionstyp	Symmetric
Blendungsbegrenzung	< 25
Photobiological Risk Group	RG0
Lichtstrom zum Ende der Lebensdauer (%)	70
Luminous flux (emergency) (lm)	124

Elektrische Daten

Dauer Notbeleuchtung (h)	3
Leistungsaufnahme gesamt (W)	18
Primary Supply/Product voltage - min (V)	198.0
Primary Supply/Product voltage - max (V)	264.0
Leistungsfaktor der Lampe	1
THD (bei 230V, 50Hz, bei 100% Dimm-Level)	1
Elektrische Schutzklasse	Class II
Vorschaltgerät benötigt	No
Betriebsgerätetyp	LED driver constant current
Betriebsgerätemontage	Integrated
Dimmbar	Yes
Dimming method	SylSmart Standalone (SSC)
Stromstärke (mA)	350
Einschaltstrom (A)	45
Dauer Einschaltstrom (µs)	32
Energy Efficiency Class (A->G) of contained light source	D
Nennfrequenz (Hz)	50/60Hz
LED Flickering Rate	Ultra low (5% or less)
Max. Anzahl Leuchten pro 10A C Sicherung	45
Max. Anzahl Leuchten pro 13A C Sicherung	58
Max. Anzahl Leuchten pro 16A C Sicherung	72
Max. Anzahl Leuchten pro 20A C Sicherung	90
Max. Anzahl Leuchten pro 10A B Sicherung	22
Max. Anzahl Leuchten pro 13A B Sicherung	35
Max. Anzahl Leuchten pro 16A B Sicherung	43
Max. Anzahl Leuchten pro 20A B Sicherung	53
Connectable conductor cross section - Min (mm ²)	0.75

START SURFACE IP66 1500LM 840 MW SENS EM3 IK10 WHT

Artikelnummer 0098603

SYLVANIA

Connectable conductor cross section - Max (mm ²)	2.5
--	-----

Lifetime data

Lebensdauer - L70B50	50000
----------------------	-------

Physikalische Daten

Gehäusefarbe	RAL 9003 - Signal white
IP Schutzart	IP66
IK Schutzart	IK10
Diffusor	Opal
Diffusormaterial	PC Polycarbonate
Nominale Produkthöhe (mm)	111
Nominaler Produktdurchmesser (mm)	350
Gewicht (kg)	1.3

Packaging

EAN Code	5410288986036
Einzelverpackung Länge (cm)	40.0
Einzelverpackung Breite (cm)	40.0
Einzelverpackung Tiefe (cm)	11.0
DUN 14 (außen)	05410288986036
Anzahl an Einheiten je Außenverpackung	1
Außenverpackung Länge (cm)	40.0
Außenverpackung Breite (cm)	40.0
Außenverpackung Tiefe (cm)	11.0
Safety data	
Glühdrahttest (°C)	650
Optimale Betriebstemperatur (°C)	25-25