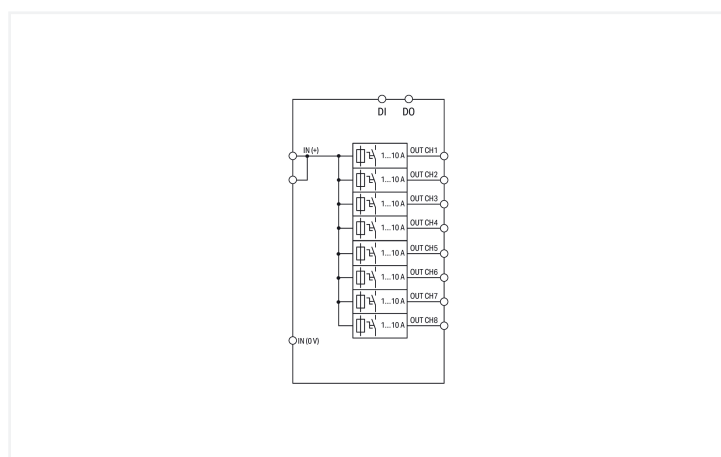
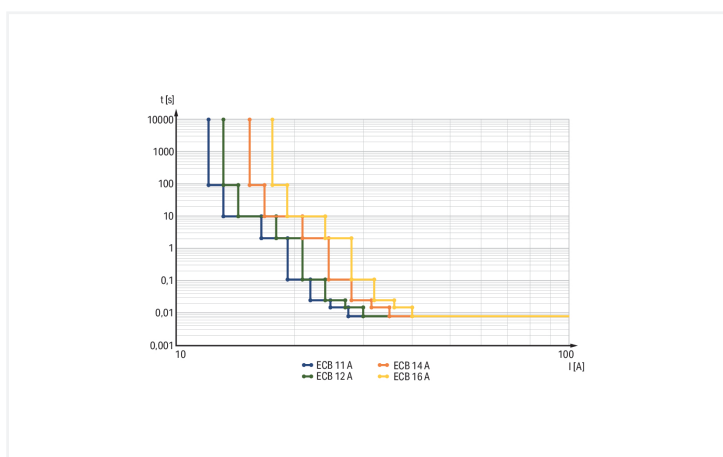
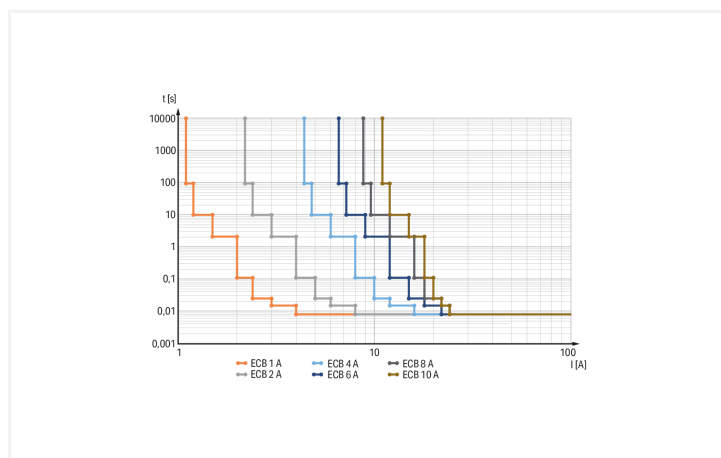


# Fiche technique | Référence: 787-3668

Disjoncteur électronique; 8 canaux; Tension d'entrée 24 V DC; réglable 1 ... 10 A;

Contact de signalisation

<https://www.wago.com/787-3668>



## Caractéristiques :

- Disjoncteur électronique compact avec 8 canaux
- Courant nominal 2 ... 10 A réglable individuellement avec un sélecteur plombable
- Charge capacitive > 50000 µF par canal
- Un bouton lumineux tricolore par canal pour une activation ou désactivation aisée, réinitialisation et diagnostic facile sur site

- Commutation temporisée des canaux
- Signalisation de disjonction (signal de groupe)
- Signalisation d'état de chaque canal par codage binaire
- Entrée d'activation à distance des canaux disjonctés ou activation/désactivation des canaux par codage binaire

## Données techniques

Entrée		Sortie	
Tension nominale d'entrée $U_{e,Nom}$	24 V DC	Nombre de canaux au total (module)	8
Plage de tension d'entrée	18 ... 30 V DC	Tension nominale de sortie $U_{s,nom}$	8 x 24 V DC
		Plage de tension de sortie	18 ... 30 V DC ( $U_e$ - Chute de tension)
		Chute de tension	≤ 250 mV (Entrée (+))
		Courant nominal de sortie $I_{s,Nom}$	8 x 1 / 2 / 4 / 6 / 8 / 10 A (réglable individuellement, à partir d'une roue codeuse)
		Préréglage	DC 1 A; activé
		Temps de déclenchement	16 ms ... 100 s (en fonction de la charge)
		Capacité de mise sous tension	
		Comportement au démarrage	Démarrage des canaux en cascade (en fonction de la charge, min. 50 ms / max. 10 s)
		Limitation active du courant	Non
		Seuil de mise en marche	DC 20,3 V

## Signalisation et communication

Signalisation	8 x LED (verte/rouge/orange) 1 x Entrée de commande à distance (S1) 1 x signal de sortie actif (S2)
Indication de l'état de fonctionnement	LED verte (canal O.K.), LED rouge (voie déclenchée)
Entrée de commande à distance	Réenclenchement de tous les canaux déclenchés à distance par impulsion 15...30 V DC pendant 500 ms min.

## Rendement/puissance dissipée

Puissance dissipée $P_v$	≤ 1,6 W; ≤ 20 W (8 x 10 A)
Rendement typ.	98 %

## Protection par fusibles

Fusible interne	T 12 A par canal
-----------------	------------------

## Sécurité & Protection

Tension d'isolement (bornes – boîtier)	0,5 kV DC
Classe de protection	III
Indice de protection	IP20; selon EN 60529
Protection contre les inversions de polarité	Non
Tension inverse	≤ 35 V DC
Degré de pollution	2
Protection contre les pics de tension, primaire	Diode de suppression, 33 V
Service en parallèle des canaux individuels	Admissible
Possibilité de montage en série	Non

## Données de raccordement

Connexion 1		Connexion 2	
Type de connexion	Entrée (+)	Type de connexion	Entrée (-); Sortie; Signalisation
Technique de connexion	Push-in CAGE CLAMP®	Technique de connexion	CAGE CLAMP®
Borne WAGO	WAGO Série 831	Borne WAGO	WAGO Série 231
Conducteur rigide	0,5 ... 10 mm <sup>2</sup> / 20 ... 8 AWG	Conducteur rigide 2	0,08 ... 2,5 mm <sup>2</sup> / 28 ... 12 AWG
Conducteur souple	0,5 ... 10 mm <sup>2</sup> / 20 ... 8 AWG	Conducteur souple 2	0,08 ... 2,5 mm <sup>2</sup> / 28 ... 12 AWG
Longueur de dénudage	13 ... 15 mm / 0.51 ... 0.59 inch	Longueur de dénudage 2	8 ... 9 mm / 0.31 ... 0.35 inch

### Données géométriques

Largeur	32 mm / 1.26 inch
Hauteur	115 mm / 4.527 inch
Prof. à partir du niveau supérieur du rail	157,5 mm / 6.2 inch

### Données mécaniques

Type de montage	Rail 35
-----------------	---------

### Données du matériau

Charge calorifique	3,739 MJ
Poids	250,3 g

### Conditions d'environnement

Température ambiante (fonctionnement)	-25 ... +70 °C
Température ambiante (stockage)	-25 ... +85 °C
Humidité relative	5 ... 96 % (condensation non admise)
Derating	≥ 50 °C : voir instructions d'utilisation

### Normes et spécifications

Marquage de conformité	CE
Normes/spécifications	EN 61000-6-2 EN 61000-6-3 UL 61010-2-201 UL 2367

### Données commerciales

Unité d'emb. (SUE)	1 pce(s)
Type d'emballage	Carton
Pays d'origine	IN
Numéro du tarif douanier	85362010900

### Product Classification

UNSPSC	39121630
ETIM 9.0	EC001440
ETIM 10.0	EC001440
ECCN	NO US CLASSIFICATION

### Conformité environnementale du produit

CAS-No.	11120-22-2 1303-86-2 1317-36-8 7439-92-1
Liste des substances candidates REACH	Diboron trioxide Lead Lead monoxide Lead silicate
État de conformité RoHS	Compliant, With Exemption
Exemption RoHS	6(c) 7(a) 7(c)-I 7(c)-II
SCIP notification number (Autriche)	1b096b43-55d6-42ac-9e27-a729b6c0f24a
SCIP notification number (Belgique)	0e72ed8b-ad22-44d0-bc63-2ccf12256009
SCIP notification number (Bulgarie)	129ec3e7-f34c-488e-88a9-23d5952da89d

## Conformité environnementale du produit

SCIP notification number (République tchèque)	c261144b-a59d-4439-b19b-452377eabd1f
SCIP notification number (Danemark)	2298a4f3-869c-43c3-a0cb-9b1424c4be1f
SCIP notification number (Finlande)	6bbd5b85-da4c-40a0-bb96-ceb614172ee8
SCIP notification number (France)	7ac1a503-2246-4ca5-b5f5-00c27a0a8304
SCIP notification number (Allemagne)	505b9f67-7fd3-4b05-9418-2d3f2e18513b
SCIP notification number (Hongrie)	5201706a-78d1-44ca-b7ba-4feaddb56194
SCIP notification number (Italie)	82097060-cc58-46c7-98d3-0e3ea1a7dd78
SCIP notification number (Pays bas)	ccc2cd1c-27b1-4300-957f-61c13a6e0243
SCIP notification number (Pologne)	ca9ae455-3a43-453c-a133-f7eec5b3449f
SCIP notification number (Roumanie)	6159b594-e5c2-4f48-9bb8-2ff4e8d4b6e0
SCIP notification number (Suède)	840aee4b-fc81-4c48-8cbb-dde2a9cab069

## Approbations / certificats

### Homologations générales



Homologation	Norme	Nom du certificat
EAC GZO Almaty Standart	TP TC 020/2011	EAC CoC 03081
UL Underwriters Laboratories Inc. (ORDINARY LOCATIONS)	UL 61010-2-201	E175199

### Déclarations de conformité et de fabricant

Homologation	Norme	Nom du certificat
EU-Declaration of Conformity WAGO GmbH & Co. KG	-	-
UK-Declaration of Conformity WAGO GmbH & Co. KG	-	-

## Téléchargements

### Conformité environnementale du produit

#### Recherche de conformité

Environmental Product  
Compliance 787-3668





## Documentation


### Manuel

Electronic circuit breaker	V 1.0.0 01.02.2024	pdf 5030.38 KB	
----------------------------	-----------------------	-------------------	---

### Texte complémentaire

787-3668	14.04.2025	docx 36.46 KB	
787-3668	14.04.2025	x81 7.26 KB	

### Dépliant instructions

Elektronischer Schutzschalter	V 1.0.0 10.10.2023	pdf 2408.55 KB	
-------------------------------	-----------------------	-------------------	---

## Données CAD/CAE

### Données CAD

2D/3D Models  
787-3668



## 1 Produits correspondants

### 1.1 Accessoires en option

#### 1.1.1 Outil

##### 1.1.1.1 Outil de manipulation



**Réf.: 210-720**

Outil de manipulation; Lame 3,5 x 0,5 mm;  
avec tige partiellement isolée; multicolore



**Réf.: 210-721**

Outil de manipulation; Lame 5,5 x 0,8 mm;  
avec tige partiellement isolée; multicolore



**Réf.: 210-769**

Tournevis; vert