

## Extrémité thermorétractable

pour câbles armés isolation synthét. avec conducteur concentrique

Pour raccorder des câbles basse tension à isolation synthétique PVC et XLPE avec conducteur concentrique (par ex. GKN) ou armés (par ex. GN-CLN). Pour cosses à sertir et manchon à sertir. Pour conducteurs en cuivre et aluminium.



## Description du produit

Nom de l'article	SEH4 50 A+Z
Numéro d'article	126807
Notes	N'utiliser que des connecteurs avec entretoise de séparation. 4 manchons à sertir avec entretoise de séparation inclus
Accessoire en option	Manchons à sertir (voir Connectique) Cosses à sertir (voir Connectique)

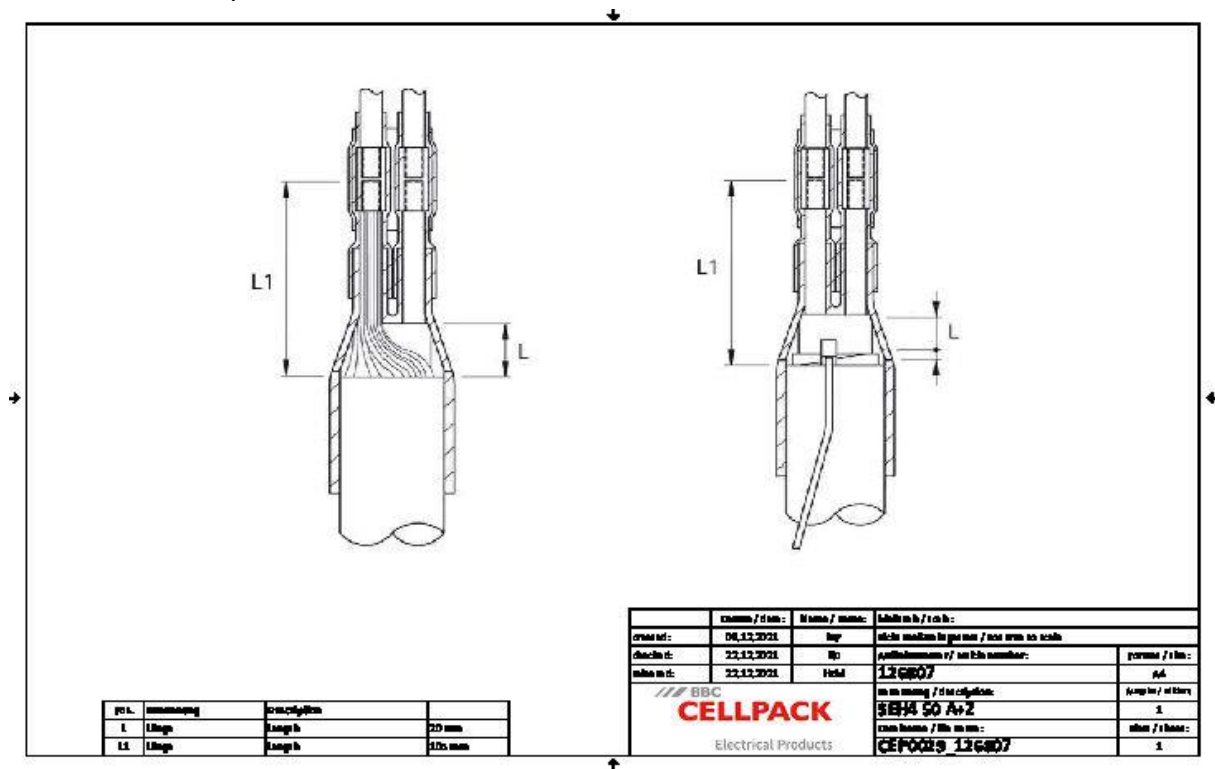
### Caractéristiques

Dimensions compactes
Large plage de sections
Résistant aux influences chimiques
Stabilisé contre les rayons UV
Exempt de substances qui peuvent gêner les opérations de peinture
Sans halogènes
Étanche transversalement
Haute isolation électrique
Haute tenue mécanique
Mise en service immédiate

### Application

Intérieur
Extérieur
Pour manchon à sertissage double selon DIN 46267

Données techniques



Nom de l'article	SEH4 50 A+Z
Numéro d'article	126807
Niveau de tension	U0/U (Um) 0,6/1 (1,2) kV
Norme	EN 50393
Notes sur l'article	4 manchons à sertir avec entretoise de séparation inclus
Longueur L	20 mm
Longueur L1	105 mm
Nominal cross section Polymeric cable with concentric conductor per conductor 3x min	50 mm <sup>2</sup>
Nominal cross section Polymeric cable with concentric conductor per conductor 3x max	50 mm <sup>2</sup>
Nominal cross section Polymeric cable armoured per conductor 4x min	50 mm <sup>2</sup>
Nominal cross section Polymeric cable armoured per conductor 4x max	50 mm <sup>2</sup>

## Données logistiques

Nom de l'article	SEH4 50 A+Z
Numéro d'article	126807
Volume de livraison	Gaines d'étanchéité
	Extrémité
	Gaines isolantes pour les conducteurs
	Manchons à sertissage double (type au choix)
	Lingette de nettoyage
	Toile émeri
	Instructions de montage
Conservation textes supplémentaires	Stockage illimité
Numéro de tarif douanier	39174000
EAN/GTIN	4010311048673

## Données d'emballage

Alternative unité de mesure	Sachet1
Quantité de base	1
Base unité de mesure	Pièce
Longueur (mm)	272
Largeur (mm)	227
Hauteur (mm)	87
Poids net (kg)	0.422
Poids brut (kg)	0.422