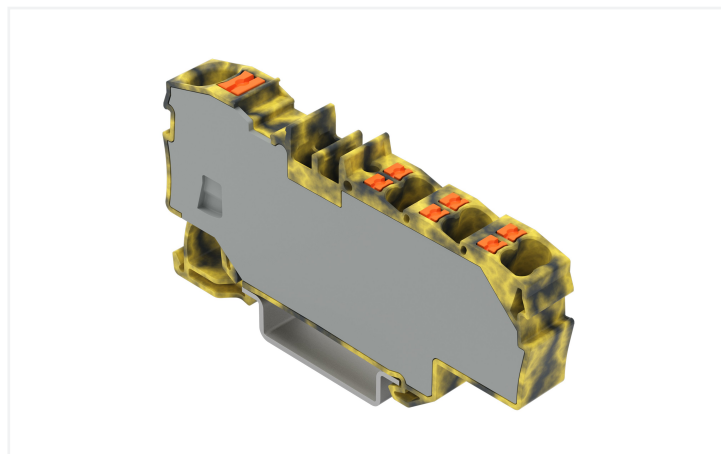
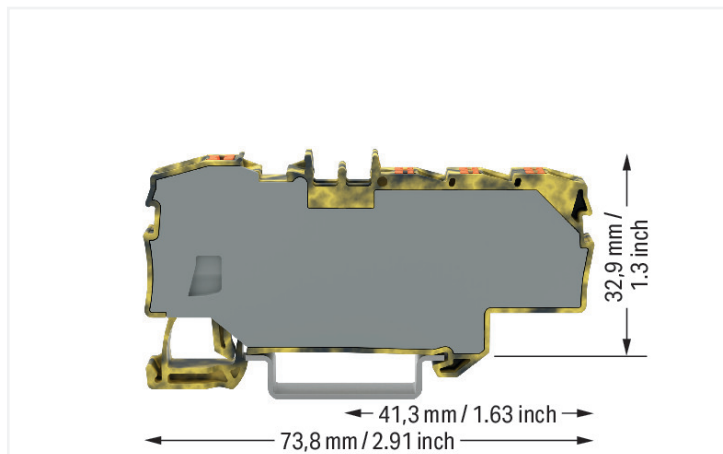


Scheda dati | Codice articolo: 2206-8031/000-053

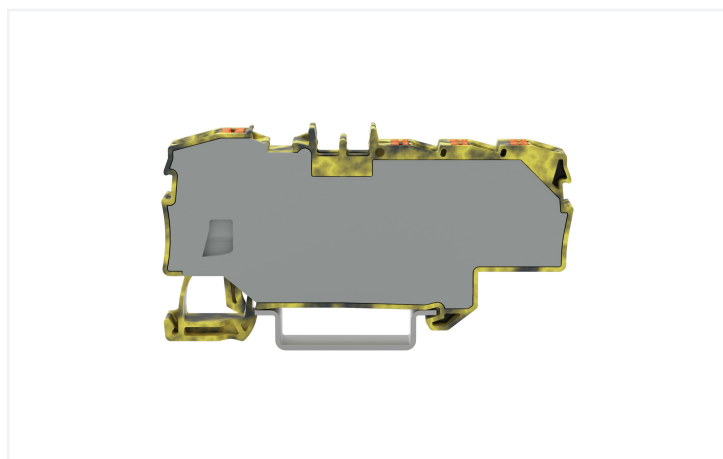
Morsetto di distribuzione; con pulsante; 1 x 6 mm² / 6 x 1,5 mm²; con piastra terminale integrata; adatto per applicazioni Ex e II; marcatura centrale e laterale; per guida DIN 35 x 15 e 35 x 7,5; Push-in CAGE CLAMP®; 6,00 mm²; grigio scuro-giallo



<https://www.wago.com/2206-8031/000-053>



Colore: ■ grigio scuro-giallo



Distribution terminal block, 2206 Series, Push-in CAGE CLAMP®

Our distribution terminal block (item number 2206-8031/000-053) is designed for seamless electrical installations. Distribution terminal blocks offer a space-saving way to distribute potentials with just a single terminal block. Their clever design means larger conductor cross-sections can be connected on one side and several smaller conductor cross-sections on the other. They are also ideal for potential collection in addition to potential distribution. This through rail-mount terminal block has a rated voltage of 800 V and can handle currents up to 41 A. Strip lengths must be between 13 mm and 15 mm when connecting conductors to this distribution terminal block. This product features conductor terminals and utilizes Push-in CAGE CLAMP® and Push-in CAGE CLAMP®. Push-in CAGE CLAMP® technology provides a universal connection solution for all conductor types. It allows both solid and fine-stranded conductors with ferrules to be inserted directly into the clamping point without the need for tools. Depending on the type of conductor, this distribution terminal block is designed for conductor cross sections ranging from 0.5 mm² to 10 mm² on one side and for conductor cross sections from 0.25 mm² to 2.5 mm² on the other side. It has one level. You can connect a single potential using the seven clamping points. The dark gray/yellow housing is made of polyamide (PA66) for insulation and the clamping spring is made of chrome-nickel spring steel (CrNi). The contact surface is coated with tin. A push-button is used to operate this through rail-mount terminal block. Our TOPJOB® S rail-mount terminal blocks guarantee secure electrical connections across many different industrial applications and modern building installations. They simplify wiring, as you can quickly plug in solid, stranded, and fine-stranded conductors with ferrules. These through rail-mount terminal blocks are mounted using DIN-35 rails. The front-entry wiring allows you to connect copper conductors. The two jumper slots enable potential distribution to other clamping points.

Electrical data

Valutazione per	IEC/EN 60664-1		
Overvoltage category	III	III	II
Pollution degree	3	2	2
Tensione nominale	800 V	-	-
Tensione impulsiva nominale	8 kV	-	-
Corrente nominale	41 A	-	-

Valutazione per	IEC/EN 60664-1		
Current at conductor cross-section (max.) mm ²	57 A	-	-

Power Loss	
Power loss, per pole (potential)	1.3112 W
Rated current I_N for specified power loss	41 A
Resistance value for specified, current-dependent power loss	0.00078 Ω

Dati di connessione

Numero totale di punti di connessione	7
Numero totale di potenziali	1
Numero di livelli	1

Connessione 1

Tipo di connessione (1)	Ingresso
Tecnica di connessione	Push-in CAGE CLAMP®
Numero di punti di connessione	1
Tipo azionamento	Pulsante
Materiali del conduttore collegabile	Rame
Sezione nominale	6 mm ²
Conduttore rigido	0,5 ... 10 mm ² / 20 ... 8 AWG
Conduttore rigido; connessione push-in	2,5 ... 10 mm ² / 14 ... 8 AWG
Conduttore flessibile	0,5 ... 10 mm ² / 20 ... 8 AWG
Conduttore flessibile; con boccola isolata	0,5 ... 6 mm ² / 20 ... 10 AWG
Conduttore flessibile; con boccola; connessione a innesto	2,5 ... 6 mm ² / 16 ... 10 AWG
Nota (sezione conduttore)	A seconda delle caratteristiche del conduttore, un conduttore con una sezione più piccola può anche essere inserito tramite la terminazione push-in.
Lunghezza spelatura	13 ... 15 mm / 0.51 ... 0.59 pollici
Direzione cablaggio	Cablaggio frontale

Connessione 2

Tipo di connessione 2	Uscita
Tecnica di connessione 2	Push-in CAGE CLAMP®
Numero di punti di connessione 2	6
Sezione nominale 2	1,5 mm ²
Conduttore rigido 2	0,25 ... 2,5 mm ² / 22 ... 14 AWG
Conduttore rigido, connessione push-in 2	0,75 ... 2,5 mm ² / 18 ... 14 AWG
Conduttore flessibile 2	0,25 ... 2,5 mm ² / 22 ... 14 AWG
Conduttore flessibile; con boccola isolata 2	0,25 ... 1,5 mm ² / 22 ... 16 AWG
Conduttore flessibile; con boccola; connessione a innesto; 2	0,75 ... 1,5 mm ² / 18 ... 16 AWG
Lunghezza spelatura 2	9 ... 11 mm / 0.35 ... 0.43 pollici

Dati geometrici

Larghezza	9 mm / 0.354 pollici
Altezza	73,8 mm / 2.905 pollici
Profondità dal bordo superiore della guida DIN	32,9 mm / 1.295 pollici

Dati meccanici

Tipo montaggio	Guida DIN 35
Livello marcatura	Marcatura centrale/laterale

Dati dei materiali

Nota sui dati dei materiali	Information on material specifications can be found here
Colore	grigio scuro-giallo
Gruppo materiale	I
Materiale isolante	Poliammide (PA66)
Classe di infiammabilità secondo UL 94	V0
Materiale molla morsetto	Acciaio per molla al cromo nichel (CrNi)
Placcatura di contatto	Stagnato
Carico d'incendio	0.369 MJ
Colore dell'attuatore	arancione
Peso	16,3 g

Requisiti ambientali

Temperatura di lavorazione	-35 ... +85 °C
Temperatura operativa continua	-60 ... +105 °C

Prove ambientali (Condizioni ambientali)

Caratteristiche del test Applicazioni ferroviarie - Veicoli su rotaia Apparecchiature elettriche	DIN EN 50155 (VDE 0115-200):2022-06
Procedura di test Applicazioni ferroviarie - equipaggiamenti per veicoli su rotaia Test urti e vibrazioni	DIN EN 61373 (VDE 0115-0106):2011-04
Spettro/luogo di installazione	Test Service Life, Categoria 1, Classe A/B
Test funzionale con vibrazione simile a rumore	Test superato secondo la Sezione 8 dello standard
Frequenza	$f_1 = 5 \text{ Hz to } f_2 = 150 \text{ Hz}$ $f_1 = 5 \text{ Hz to } f_2 = 150 \text{ Hz}$
Accelerazione	0,101g (livello di test più alto utilizzato per tutti gli assi) 0,572g (livello di test più alto utilizzato per tutti gli assi) 5g (livello di test più alto utilizzato per tutti gli assi)
Durata di test per asse	10 min. 5 h
Direzioni di test	Assi X, Y e Z Assi X, Y e Z Assi X, Y e Z
Monitoraggio guasti/interruzioni dei contatti	Superato
Misurazione della caduta di tensione prima e dopo ciascun asse	Superato
Test di simulazione vita di servizio attraverso livelli aumentati di vibrazioni simili a rumore	Test superato secondo la Sezione 9 dello standard
Ambito esteso di test: monitoraggio di guasti/interruzioni dei contatti	Superato Superato
Ambito di prova esteso: misurazione della caduta di tensione prima e dopo ciascun asse	Superato Superato
Test d'urto	Test superato secondo la Sezione 10 dello standard
Forma d'urto	Semionda sinusoidale
Durata d'urto	30 ms
Numero di urti per asse	3 pos. e 3 neg.
Vibrazioni e sollecitazioni da urto per apparecchiature materiale rotabile	Superato

Dati commerciali

ETIM 9.0	EC000897
ETIM 8.0	EC000897
PU (SPU)	12 pz.
Tipo imballaggio	Box
Paese d'origine	DE
GTIN	4066966257250
Numero tariffa doganale	85369010000

Environmental Product Compliance

RoHS Compliance Status	Compliant, No Exemption
------------------------	-------------------------

Approvazioni/certificati

Omologazioni generali



Certificazione	Standard	Nome del certificato
CCA DEKRA Certification B.V.	EN 60947	NTR NL-7957
CSA CSA Group	C22.2	70175034
KEMA/KEUR DEKRA Certification B.V.	EN 60947	71-125861
UL Underwriters Laboratories Inc.	C22.2 No. 158	E45172

Dichiarazioni di conformità e dichiarazioni del produttore



Certificazione	Standard	Nome del certificato
Railway WAGO GmbH & Co. KG	-	Z00004406.000

Certificazioni per aree a rischio



Certificazione	Standard	Nome del certificato
AEx Underwriters Laboratories Inc.	UL 60079	E 185892 (AEx eb IIC, Ex eb IIC)

Download

Environmental Product Compliance

Compliance Search

Environmental Product Compliance
2206-8031/000-053



Documentation

Additional Information

Technical Section

pdf
2246.92 KB



CAD/CAE-Data

CAD data

2D/3D Models
2206-8031/000-053



1 Prodotti compatibili

1.1 Accessori opzionali

1.1.1 Blocchetto terminale senza vite

1.1.1.1 Accessori di montaggio



N. art.: 249-117

Blocchetto terminale senza vite; larghezza 10 mm; per guida DIN 35 x 15 e 35 x 7,5; grigio



N. art.: 249-116

Blocchetto terminale senza vite; larghezza 6 mm; per guida DIN 35 x 15 e 35 x 7,5; grigio

1.1.2 Connettori

1.1.2.1 Morsetto passante



N. art.: 2201-1301

Morsetto passante per 3 conduttori; con pulsante; 1,5 mm²; con presa per test; marcatura centrale e laterale; per guida DIN 35 x 15 e 35 x 7,5; Push-in CAGE CLAMP®; 1,50 mm²; grigio



N. art.: 2201-1401

Morsetto passante per 4 conduttori; con pulsante; 1,5 mm²; con presa per test; marcatura centrale e laterale; per guida DIN 35 x 15 e 35 x 7,5; Push-in CAGE CLAMP®; 1,50 mm²; grigio

1.1.3 Guida DIN

1.1.3.1 Accessori di montaggio



N. art.: 210-197

Guida di supporto in acciaio; 35 x 15 mm; spessore 1,5 mm; lunghezza 2 m; con foratura; simile a EN 60715; argento-colorato



N. art.: 210-114

Guida di supporto in acciaio; 35 x 15 mm; spessore 1,5 mm; lunghezza 2 m; senza foratura; simile a EN 60715; argento-colorato



N. art.: 210-118

Guida di supporto in acciaio; 35 x 15 mm; spessore 2,3 mm; lunghezza 2 m; senza foratura; secondo EN 60715; argento-colorato



N. art.: 210-115

Guida di supporto in acciaio; 35 x 7,5 mm; spessore 1 mm; lunghezza 2 m; con foratura; secondo EN 60715; "Larghezza foro 18 mm; argento-colorato



N. art.: 210-112

Guida di supporto in acciaio; 35 x 7,5 mm; spessore 1 mm; lunghezza 2 m; con foratura; secondo EN 60715; "Larghezza foro 25 mm; argento-colorato



N. art.: 210-113

Guida di supporto in acciaio; 35 x 7,5 mm; spessore 1 mm; lunghezza 2 m; senza foratura; secondo EN 60715; argento-colorato



N. art.: 210-196

Guida di supporto in alluminio; 35 x 8,2 mm; spessore 1,6 mm; lunghezza 2 m; senza foratura; simile a EN 60715; argento-colorato



N. art.: 210-198

Guida di supporto in rame; 35 x 15 mm; spessore 2,3 mm; lunghezza 2 m; senza foratura; secondo EN 60715; rame-colorato

1.1.4 Marcatura

1.1.4.1 Marcatore

<p>N. art.: 2009-145/000-012 Mini-WSB Inline; per Smart Printer; 1700 pezzi su bobina; espandibile 5 - 5,2 mm; vuoto; tipo con inserimento a scatto; arancione</p>	<p>N. art.: 2009-145 Mini-WSB Inline; per Smart Printer; 1700 pezzi su bobina; espandibile 5 - 5,2 mm; vuoto; tipo con inserimento a scatto; bianco</p>	<p>N. art.: 2009-145/000-006 Mini-WSB Inline; per Smart Printer; 1700 pezzi su bobina; espandibile 5 - 5,2 mm; vuoto; tipo con inserimento a scatto; blu</p>	<p>N. art.: 2009-145/000-002 Mini-WSB Inline; per Smart Printer; 1700 pezzi su bobina; espandibile 5 - 5,2 mm; vuoto; tipo con inserimento a scatto; giallo</p>
<p>N. art.: 2009-145/000-007 Mini-WSB Inline; per Smart Printer; 1700 pezzi su bobina; espandibile 5 - 5,2 mm; vuoto; tipo con inserimento a scatto; grigio</p>	<p>N. art.: 2009-145/000-005 Mini-WSB Inline; per Smart Printer; 1700 pezzi su bobina; espandibile 5 - 5,2 mm; vuoto; tipo con inserimento a scatto; rosso</p>	<p>N. art.: 2009-145/000-023 Mini-WSB Inline; per Smart Printer; 1700 pezzi su bobina; espandibile 5 - 5,2 mm; vuoto; tipo con inserimento a scatto; verde</p>	<p>N. art.: 2009-145/000-024 Mini-WSB Inline; per Smart Printer; 1700 pezzi su bobina; espandibile 5 - 5,2 mm; vuoto; tipo con inserimento a scatto; viola</p>
<p>N. art.: 248-501/000-012 Scheda di marcatura Mini-WSB; come scheda; non estensibile; vuoto; tipo con inserimento a scatto; arancione</p>	<p>N. art.: 248-501 Scheda di marcatura Mini-WSB; come scheda; non estensibile; vuoto; tipo con inserimento a scatto; bianco</p>	<p>N. art.: 248-501/000-006 Scheda di marcatura Mini-WSB; come scheda; non estensibile; vuoto; tipo con inserimento a scatto; blu</p>	<p>N. art.: 248-501/000-002 Scheda di marcatura Mini-WSB; come scheda; non estensibile; vuoto; tipo con inserimento a scatto; giallo</p>
<p>N. art.: 248-501/000-007 Scheda di marcatura Mini-WSB; come scheda; non estensibile; vuoto; tipo con inserimento a scatto; grigio</p>	<p>N. art.: 248-501/000-005 Scheda di marcatura Mini-WSB; come scheda; non estensibile; vuoto; tipo con inserimento a scatto; rosso</p>	<p>N. art.: 248-501/000-023 Scheda di marcatura Mini-WSB; come scheda; non estensibile; vuoto; tipo con inserimento a scatto; verde</p>	<p>N. art.: 248-501/000-017 Scheda di marcatura Mini-WSB; come scheda; non estensibile; vuoto; tipo con inserimento a scatto; verde chiaro</p>
<p>N. art.: 248-501/000-024 Scheda di marcatura Mini-WSB; come scheda; non estensibile; vuoto; tipo con inserimento a scatto; viola</p>	<p>N. art.: 793-501/000-012 Scheda di marcatura WMB; come scheda; non estensibile; vuoto; tipo con inserimento a scatto; arancione</p>	<p>N. art.: 793-501 Scheda di marcatura WMB; come scheda; non estensibile; vuoto; tipo con inserimento a scatto; bianco</p>	<p>N. art.: 793-501/000-006 Scheda di marcatura WMB; come scheda; non estensibile; vuoto; tipo con inserimento a scatto; blu</p>
<p>N. art.: 793-501/000-002 Scheda di marcatura WMB; come scheda; non estensibile; vuoto; tipo con inserimento a scatto; giallo</p>	<p>N. art.: 793-501/000-007 Scheda di marcatura WMB; come scheda; non estensibile; vuoto; tipo con inserimento a scatto; grigio</p>	<p>N. art.: 793-501/000-005 Scheda di marcatura WMB; come scheda; non estensibile; vuoto; tipo con inserimento a scatto; rosso</p>	<p>N. art.: 793-501/000-023 Scheda di marcatura WMB; come scheda; non estensibile; vuoto; tipo con inserimento a scatto; verde</p>
<p>N. art.: 793-501/000-017 Scheda di marcatura WMB; come scheda; non estensibile; vuoto; tipo con inserimento a scatto; verde chiaro</p>	<p>N. art.: 793-501/000-024 Scheda di marcatura WMB; come scheda; non estensibile; vuoto; tipo con inserimento a scatto; viola</p>	<p>N. art.: 793-5501/000-012 Scheda di marcatura WMB; come scheda; per morsetti larghi 5 - 17,5 mm; espandibile 5 - 5,2 mm; vuoto; tipo con inserimento a scatto; arancione</p>	<p>N. art.: 793-5501 Scheda di marcatura WMB; come scheda; per morsetti larghi 5 - 17,5 mm; espandibile 5 - 5,2 mm; vuoto; tipo con inserimento a scatto; bianco</p>
<p>N. art.: 793-5501/000-006 Scheda di marcatura WMB; come scheda; per morsetti larghi 5 - 17,5 mm; espandibile 5 - 5,2 mm; vuoto; tipo con inserimento a scatto; blu</p>	<p>N. art.: 793-5501/000-002 Scheda di marcatura WMB; come scheda; per morsetti larghi 5 - 17,5 mm; espandibile 5 - 5,2 mm; vuoto; tipo con inserimento a scatto; giallo</p>	<p>N. art.: 793-5501/000-007 Scheda di marcatura WMB; come scheda; per morsetti larghi 5 - 17,5 mm; espandibile 5 - 5,2 mm; vuoto; tipo con inserimento a scatto; grigio</p>	<p>N. art.: 793-5501/000-005 Scheda di marcatura WMB; come scheda; per morsetti larghi 5 - 17,5 mm; espandibile 5 - 5,2 mm; vuoto; tipo con inserimento a scatto; rosso</p>
<p>N. art.: 793-5501/000-023 Scheda di marcatura WMB; come scheda; per morsetti larghi 5 - 17,5 mm; espandibile 5 - 5,2 mm; vuoto; tipo con inserimento a scatto; verde</p>	<p>N. art.: 793-5501/000-017 Scheda di marcatura WMB; come scheda; per morsetti larghi 5 - 17,5 mm; espandibile 5 - 5,2 mm; vuoto; tipo con inserimento a scatto; verde chiaro</p>	<p>N. art.: 793-5501/000-024 Scheda di marcatura WMB; come scheda; per morsetti larghi 5 - 17,5 mm; espandibile 5 - 5,2 mm; vuoto; tipo con inserimento a scatto; viola</p>	<p>N. art.: 2009-115/000-012 WMB Inline; per Smart Printer; 1500 pezzi su bobina; espandibile 5 - 5,2 mm; vuoto; tipo con inserimento a scatto; arancione</p>
<p>N. art.: 2009-115 WMB Inline; per Smart Printer; 1500 pezzi su bobina; espandibile 5 - 5,2 mm; vuoto; tipo con inserimento a scatto; bianco</p>	<p>N. art.: 2009-115/000-006 WMB Inline; per Smart Printer; 1500 pezzi su bobina; espandibile 5 - 5,2 mm; vuoto; tipo con inserimento a scatto; blu</p>	<p>N. art.: 2009-115/000-002 WMB Inline; per Smart Printer; 1500 pezzi su bobina; espandibile 5 - 5,2 mm; vuoto; tipo con inserimento a scatto; giallo</p>	<p>N. art.: 2009-115/000-007 WMB Inline; per Smart Printer; 1500 pezzi su bobina; espandibile 5 - 5,2 mm; vuoto; tipo con inserimento a scatto; grigio</p>

1.1.4.1 Marcatore



N. art.: 2009-115/000-023

WMB Inline; per Smart Printer; 1500 pezzi su bobina; espandibile 5 - 5,2 mm; vuoto; tipo con inserimento a scatto; verde



N. art.: 2009-115/000-017

WMB Inline; per Smart Printer; 1500 pezzi su bobina; espandibile 5 - 5,2 mm; vuoto; tipo con inserimento a scatto; verde chiaro



N. art.: 2009-115/000-024

WMB Inline; per Smart Printer; 1500 pezzi su bobina; espandibile 5 - 5,2 mm; vuoto; tipo con inserimento a scatto; viola

1.1.4.2 Portaetichette



N. art.: 2009-198

Adattatore; grigio

1.1.4.3 Portaetichette di gruppo



N. art.: 2009-191

Portaetichette di gruppo; grigio



N. art.: 2009-192

Portaetichette di gruppo; grigio



N. art.: 2009-193

Portaetichette di gruppo; grigio

1.1.4.4 Striscia di marcatura



N. art.: 2009-110

Strisce di marcatura; per Smart Printer; su nastro; non estensibile; vuoto; tipo con inserimento a scatto; bianco

1.1.5 Montaggio

1.1.5.1 Cover



N. art.: 709-156

Copertura; Tipo 3; adatta per supporto copertura, tipo 3; lunghezza 1 m; trasparente

1.1.5.2 Cover carrier



N. art.: 709-169

Supporto copertura; Tipo 3; incl. viti di fissaggio/bloccaggio e dado zigrinato; adatto per i morsetti per montaggio su guida delle serie da 279 a 282 e 880; adatto per i mini-morsetti per montaggio su guida della serie 264; adatto per i morsetti per attuatori e sensori della serie 270; grigio

1.1.6 Ponticello

1.1.6.1 Ponticello



N. art.: 2001-402

Ponticello; 2 poli; isolato; grigio chiaro



N. art.: 2001-403

Ponticello; 3 poli; isolato; grigio chiaro



N. art.: 2001-404

Ponticello; 4 poli; isolato; grigio chiaro

1.1.7 Test e misurazione

1.1.7.1 Accessori per test



N. art.: 2009-174

Adattatore spina di prova; per spina di prova di Ø 4 mm; per testare i morsetti per montaggio su guida TOPJOB®S; grigio



N. art.: 2009-182

Contatto di test; per max. 2,5 mm²; connessione senza utensili per cavi di test singoli fino a di 0,08 - 2,5 mm; grigio



N. art.: 210-136

Spina di prova; Ø 2 mm; con cavo di 500 mm; rosso

1.1.8 Utensile

1.1.8.1 Utensile



N. art.: 210-719

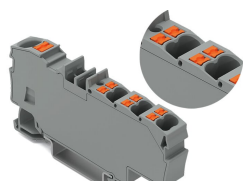
Utensile; Lama: 2,5 x 0,4 mm; con un corpo parzialmente isolato



N. art.: 210-721

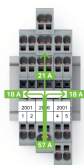
Utensile; Lama: 5,5 x 0,8 mm; con un corpo parzialmente isolato; multicolore

Note di installazione



A clear marking of clamping units is molded in.

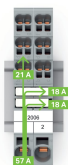
Applicazione



Commoning options for the 2006 Series Distribution Terminal Blocks and 2001 Series Terminal Blocks using 2001 Series Jumpers

Note:

The total current of the outgoing circuits must not exceed the nominal current of the push-in type jumper bar.



Commoning options for the 2006 Series Distribution Terminal Blocks and 2001 Series Terminal Blocks using 2001 Series Jumpers

Note:

The total current of the outgoing circuits must not exceed the nominal current of the push-in type jumper bar.



Commoning options for the 2006 Series Distribution Terminal Blocks and 2001 Series Terminal Blocks using 2001 Series Jumpers

Note:

The total current of the outgoing circuits must not exceed the nominal current of the push-in type jumper bar.

Con riserva di modifiche. Si prega di osservare anche l'ulteriore documentazione del prodotto!

Gli indirizzi attuali possono essere trovati su: www.wago.com