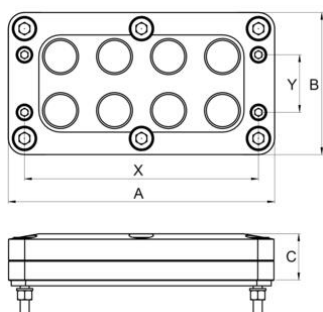


## Plaque passe-câbles MCE Pro, joint plat CR



### Aluminium fraisé, système monobloc

- Haute étanchéité IP6X / IPX8 / IPX9K selon EN62444
- Sécurité absolue du processus
- Flexibilité dans la plage de serrage grâce aux unités d'étanchéité multiLAYER
- Forces d'extraction élevées selon EN 62444
- Montage rapide et économique
- Extrêmement robuste et flexible
- Pas besoin d'adjuvants ni de lubrifiants
- Possibilité de pré-confectionner

<b>Réf. d'article :</b>	<b>1908.88.03.012</b>
E-No:	121810028
EAN:	7611614467009
Matériaux	aluminium anodisé
Joint	NBR
Joint d'étanchéité plat	CR (Caoutchouc chloroprène)
Temp. d'utilisation	-30°C / +105°C
Résistance à la traction	Exécution selon EN 62444
Indice de protection	IP 68 = 0.3 bar / 30 min
Type	MCE 08 / 03 S012
Nombre d'exécutions	3
Plage de serrage minimale	10.0 mm
Plage de serrage maximale	22.5 mm
Dimension A	148 mm
Dimension B	79 mm
Dimension C	26 mm
Distance de forage X	130 mm
Distance de forage Y	32 mm
Vis de fixation	M5
Orifice d'encastrement	112x50 mm
Envoi	1