

## AKD-0401.02

KNX Dimmaktor 4-fach, 6TE REG, 250 W, 230 V AC mit Wirkleistungsmessung



### Produktbeschreibung:

Der MDT Dimmaktor AKD ist optimiert für dimmbare 230 V LED-Leuchtmittel. Umfangreiche Einstellparameter bieten beispielsweise die Möglichkeit, das Licht Uhrzeitabhängig oder – abhängig des Standortes – nach dem astronomischen Sonnenauf- und Sonnenuntergang zu dimmen. Getrennte Parameter je Kanal und Lasttyp, gewährleisten das bestmögliche Dimmverhalten der angeschlossenen Leuchtmittel.

### Produktfunktionen:

- **Umfangreiche Applikation**
- **Optimiert für dimmbare LED Leuchten (ab 2 W)**
- Für HV-Halogenlampen und NV-Halogenlampen mit Trafo/EVG
- Betrieb im Phasenanschnitt oder Phasenabschnitt einstellbar
- **Messung der aktuellen Wirkleistung**
- **Integrierte Diagnosefunktion mit Klartextmeldung**
- Überlast-/Kurzschluss- und Temperaturschutz mit Alarmmeldung
- Zeitfunktionen (Ein-/Ausschaltverzögerung, Treppenlichtfunktion)
- **Automatisches uhrzeitabhängiges Dimmen**
- **Softstart, globale und individuelle Dimmggeschwindigkeiten**
- **Tag/Nacht Funktion**
- Taster für Handbetrieb und LED Anzeige je Kanal
- **Parallelbetrieb von zwei Kanälen mit 500 W Gesamtleistung**
- Separate L-/N- Anschlüsse für jeden Kanal, verschiedene Phasen möglich (L1, L2, L3)

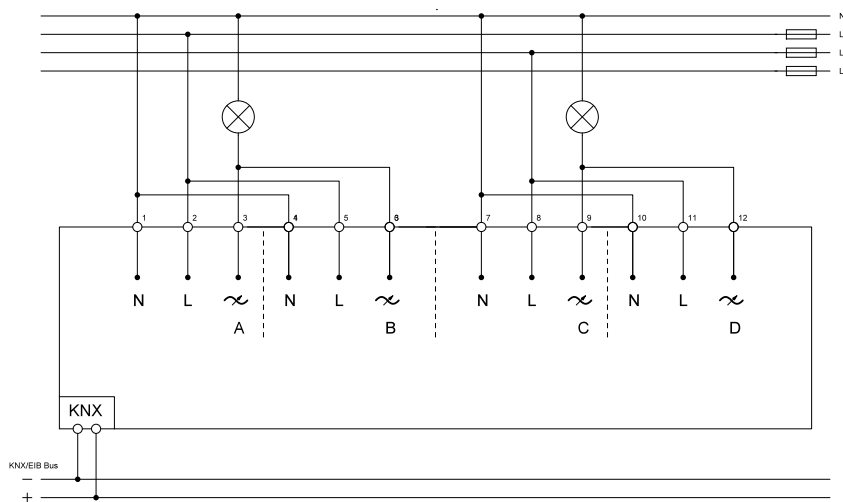
## Technische Daten:

<b>Gerät</b>	Gerätetyp	AKD Dimmaktor
	Artikelnummer	AKD-0401.02
	EAN / GTIN	4251916130053
	Einbaubreite	6 TE / 108 mm
	Abmessungen (H x B x T)	90 x 108 x 65 mm
	Gewicht, Brutto (inkl. Verpackung)	0.27 kg
	Schutzart	IP20
	Montageart und Befestigung	REG, DIN Hutschiene 35 mm
	Einbaulage	beliebig
	Gewicht, Netto	0.237 kg
<b>Nenndaten</b>	Nennspannung $U_n$	230 V AC
	Nennfrequenz	50/60 Hz
	Verlustleistung Gerät, typisch	≤ 16 W
	Verlustleistung Gerät, typisch (Leerlauf)	≤ 2 W
<b>Ausgänge</b>	Anzahl Ausgänge	4
	Dimmverfahren	Phasenanschnitt / Phasenabschnitt
<b>Lampendaten</b>	HV-Halogenlampen	250 W
	Mögliche Lastverteilung	4 x 250 W (2 x 500 W) (1 x 500 W + 2 x 250 W)
	Universal/ECO Leuchtmittel im Phasenabschnittbetrieb	200 W
	Alte LED Leuchtmittel im Phasenanschnittbetrieb	50 W
	Mindest-Lampenlast	2 W
<b>KNX</b>	Nennspannung KNX	30 V DC SELV
	Spannungsbereich KNX	21 ... 31 V DC SELV
	Leistungsaufnahme KNX-Bus, typisch	< 0,3 W
	KNX Medium	TP-256 mit Long Frame Unterstützung
	KNX Applikationsprogramm	ab ETS 4
<b>Umgebungsbedingungen</b>	Umgebungstemperatur im Betrieb	0 ... 45 °C
	Lagerung	-20 ... +55 °C
	Luftfeuchte	< 95 %
	Betauung zulässig	Nein

## Technische Daten:

<b>Anschlüsse</b>	Anschlussart	Schraubklemme mit Schlitzkopf
	Leiterquerschnitt Schraubklemme (1 Leiter)	0,5 ... 4 mm <sup>2</sup>
	Anzugsmoment Schraubklemme	0,5 Nm
	Anschlussart KNX	KNX Steckklemme
	Leitungsdurchmesser KNX	0,6 ... 0,8 mm, Massivleiter

### Anschlussbeispiel: Parallelschaltung



### Anschlussbeispiel: Einzelkanäle

