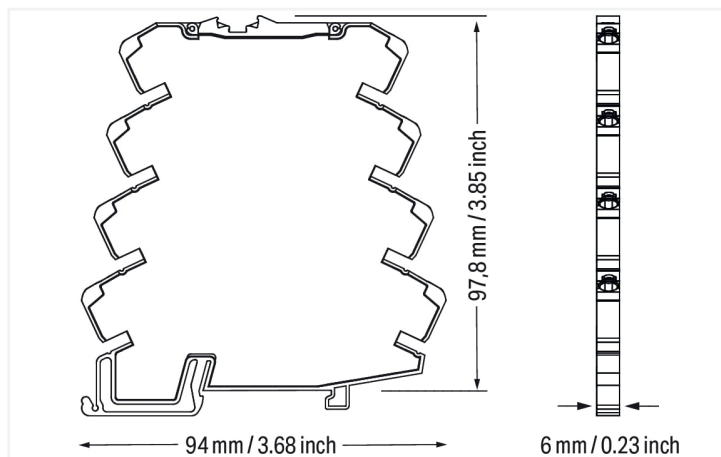
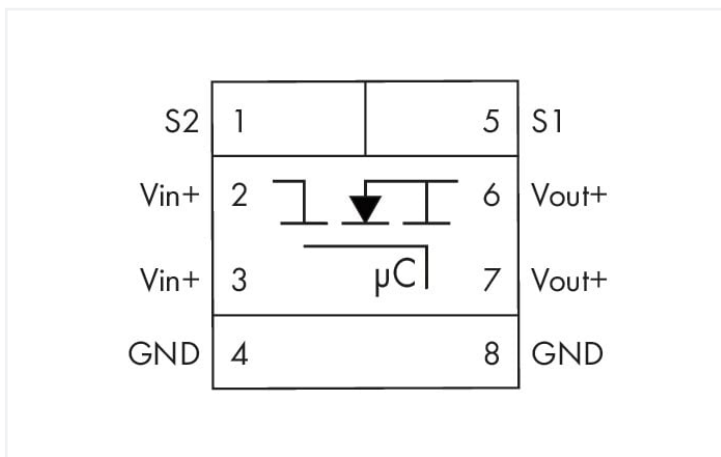
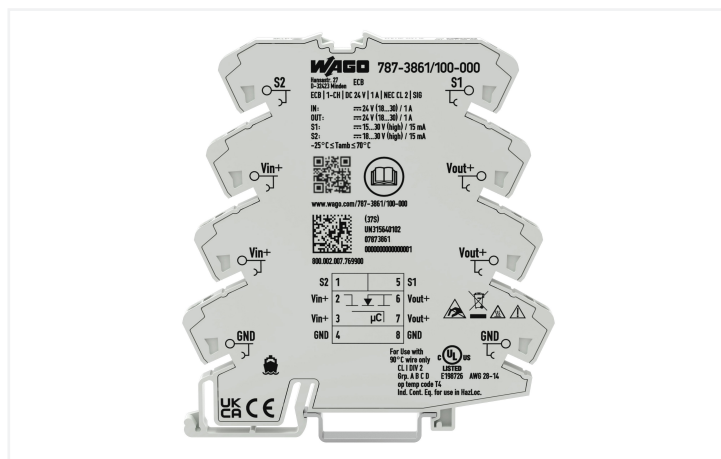
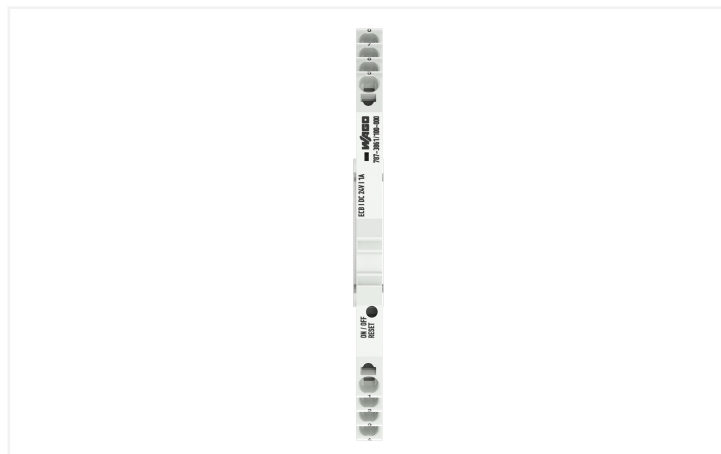


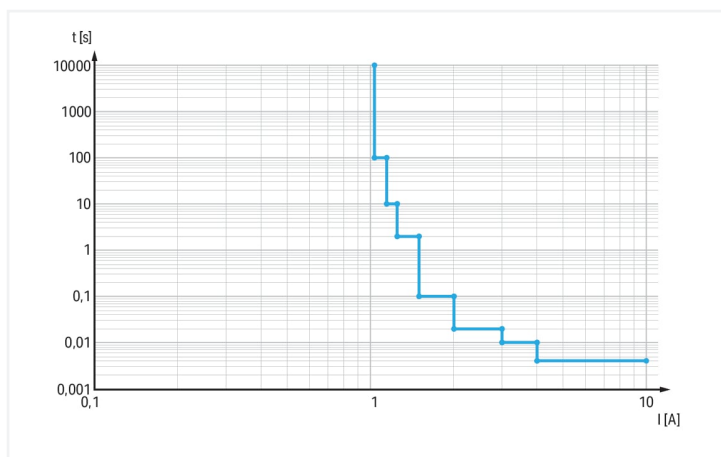
Scheda dati | Codice articolo: 787-3861/100-000

Interruttore di sicurezza elettronico; 1 canale; Tensione di ingresso 24 V DC; 1 A;

Contatto segnale

<https://www.wago.com/787-3861/100-000>





**Features:**

- Space-saving ECB with one channel
- Reliably and safely trips in the event of an overload and short circuit on the secondary side
- Switch-on capacity > 50,000  $\mu$ F
- Enables the use of an economical, standard power supply
- Minimizes wiring via two voltage outputs and maximizes commoning options on both input and output sides (e.g., commoning of the output voltage on 857 and 2857 Series devices)
- Status signal – adjustable as single or group message
- Reset, switch on/off via remote input or local switch
- Prevents power supply overload due to total inrush current thanks to time-delayed switching on during interconnected operation

**Notes**

Nota

The device is designed for use in SELV circuits.  
Depending on the output current, please use the approved minimum conductor cross-sections: 26 AWG (0.5 A); 24 AWG (1 A)

## Dati tecnici

Ingresso		Uscita	
Tensione nominale d'ingresso $U_{nom}$	24 VDC	Numero totale di canali (modulo)	1
Campo tensione d'ingresso	18 ... 30 VDC	Tensione d'uscita nominale $U_{o, nom}$	1 x 24 VDC
		Campo tensione d'uscita	18 ... 30 VDC ( $U_e$ - caduta tensione)
		Caduta tensione	$\leq 80$ mV
		Corrente nominale d'uscita $I_{o, nom}$	1 x 1 A (Regolazione fissa)
		Impostazione predefinita	disattivata
		Tempo spostamento	4 ms ... 100 s (In base al carico)
		Capacità attivazione	
		Comportamento di attivazione	Time-delayed channel switching (load-dependent, min. 0 ms/max. 500 ms)

## Signaling and communication

Segnalazione	1 x Status LED (green/yellow/red) 1 x Signal output (18 ... 30 VDC, max. 0.015 A), Default setting: triggered
Indicatore dello stato operativo	LED verde (canale OK) Red LED (channel switched off)
Ingresso remoto	1 x Control input (15 ... 30 VDC (active high); 0 ... 5 VDC (active low); max. 0.015 A)

## Perdite rendimento/potenza

Potenza dissipata $P_i$	$\leq 0,4$ W (Senza carico)
Rendimento (tip.)	98 %

## Protezione fusibile

Fusibile interno	T 8 A
------------------	-------

## Sicurezza e protezione

Tensione isolamento (connettori - custodia)	1,5 kVDC
Classe di protezione	IP20; secondo EN 60529
Protezione dall'inversione di polarità	No
Scaricamento transienti (primario)	Diodo soppressore (33 V)
Funzionamento in parallelo dei singoli canali	non permesso
Funzionamento in serie	No
MTBF	1,168,394 h

## Insulation coordination (UL)

Categoria sovratensione	II
Grado di emissione	2

## Insulation coordination

Categoria sovratensione	II
Grado di emissione	2

## Dati di connessione

Numero di slot per ponticello	8
Tecnica di connessione	Push-in CAGE CLAMP®
Connettore WAGO	WAGO serie 857
Conduttore rigido	0,08 ... 2,5 mm <sup>2</sup> / 26 ... 14 AWG
Conduttore flessibile	0,34 ... 2,5 mm <sup>2</sup> / 22 ... 14 AWG
Lunghezza spelatura	9 ... 10 mm / 0.35 ... 0.39 pollici
Nota (sezione conduttore)	Depending on the output current, use the conductor cross-sections tested and approved by UL: 26 ... 14 AWG (0.5 A); 24 ... 14 AWG (1 A)

### Dati geometrici

Larghezza	6 mm / 0.236 pollici
Altezza	94 mm / 3.701 pollici
Profondità dal bordo superiore della guida DIN	97,8 mm / 3.85 pollici

### Dati meccanici

Tipo montaggio	Guida DIN 35
----------------	--------------

### Dati dei materiali

Carico d'incendio	0.631 MJ
Peso	55,6 g

### Requisiti ambientali

Temperatura aria circostante (operazione)	-25 ... +70 °C
Temperatura aria circostante (stoccaggio)	-40 ... +85 °C
Umidità relativa	10 ... 95 % (nessuna condensa ammissibile)
Riduzione di potenza	Nessuna riduzione di potenza
Altitudine d'esercizio	≤ 2000 m (a.s.l.)

### Norme e specifiche tecniche

Marchio di conformità	CE; UKCA
Norme/specifiche	EN 61000-6-2 EN 61000-6-3 UL 61010-2-201 DNV UL 2367

### Dati commerciali

ETIM 9.0	EC001440
ETIM 8.0	EC001440
PU (SPU)	1 pz.
Tipo imballaggio	borsa
Paese d'origine	IN
Numero tariffa doganale	85363010900

### Environmental Product Compliance

CAS-No.	11120-22-2 1303-86-2 1317-36-8 7439-92-1
REACH Candidate List Substance	Diboron trioxide Lead Lead monoxide Lead silicate
RoHS Compliance Status	Compliant, With Exemption
RoHS Exemption	6(c) 7(a) 7(c)-I 7(c)-II
SCIP notification number (Austria)	9e067f59-577d-4cfb-8b69-04df1b193138
SCIP notification number (Belgium)	a917f448-f4b2-4ea1-a678-678ebc4b93ef
SCIP notification number (Bulgaria)	34f9cdb2-b53b-49f1-a947-7641bd1eed82
SCIP notification number (Czech Republic)	04616c3f-ac9f-4f17-a537-4789d7e8165f
SCIP notification number (Denmark)	1b2c0c5d-4143-4d8b-b5e7-02a050298f2e
SCIP notification number (Finland)	10c1551d-b458-47cd-bbc4-b81ec6f05b40
SCIP notification number (France)	40f30069-59d8-4b3e-8328-48c0b37004ae

### Environmental Product Compliance

SCIP notification number (Germany)	854b209f-d3ab-406b-828a-9d454d8dfc60
SCIP notification number (Hungary)	c2f1f72a-0608-410c-8617-9305b2782cf5
SCIP notification number (Netherlands)	36aa65d4-861b-445a-ac3d-8becee207236
SCIP notification number (Poland)	f10033e6-a0d4-4526-bc57-b3dc8a2ce172
SCIP notification number (Romania)	cadcbf5e-8105-4fae-ab85-9d3a6691bb41
SCIP notification number (Sweden)	3c1a8af4-1e6c-46f6-9fa6-da05f95c7f9d

### Approvazioni/certificati

#### Omologazioni generali



Certificazione	Standard	Nome del certificato
UL Underwriters Laboratories Inc. (ORDINARY LOCATIONS)	UL 61010-2-201	UL E175199 Vol.3 Sec.5
UR Underwriters Laboratories Inc.	-	E175199

#### Dichiarazioni di conformità e dichiarazioni del produttore

Certificazione	Standard	Nome del certificato
EU-Declaration of Conformity WAGO GmbH & Co. KG	-	-
UK-Declaration of Conformity WAGO GmbH & Co. KG	-	-

#### Certificazioni per applicazioni nautiche



Certificazione	Standard	Nome del certificato
DNV DNV Germany GmbH	DNV-CG-0339, Aug.2021	TAA00001D1

#### Certificazioni per aree a rischio



Certificazione	Standard	Nome del certificato
UL Underwriters Laboratories Inc. (HAZARDOUS LOCATIONS)	UL 121201	E198726

### Download

#### Environmental Product Compliance

##### Compliance Search

Environmental Product Compliance 787-3861/100-000	↓
--	---

### Documentation

#### Manual

Product Manual Electronic circuit breaker	V 1.0.0 25.03.2024	pdf 7621.68 KB	↓
---	-----------------------	-------------------	---

#### Instruction Leaflet

Electronic Circuit Breaker	V 1.1.1 11.09.2023	pdf 2491.12 KB	↓
----------------------------	-----------------------	-------------------	---

## CAD/CAE-Data

### CAD data

2D/3D Models  
787-3861/100-000



## 1 Prodotti compatibili

### 1.1 Accessori opzionali

#### 1.1.1 Distribuzione del potenziale

##### 1.1.1.1 Modulo per distribuzione del potenziale



**N. art.: 787-3861/000-1000**

Modulo per distribuzione del potenziale; 1 potenziale; con 8 punti di contatto a 0V; Sezione conduttore fino a 2,5 mm<sup>2</sup>



**N. art.: 787-3861/000-2000**

Modulo per distribuzione del potenziale; 1 potenziale; con 8 punti di contatto a 24V; Sezione conduttore fino a 2,5 mm<sup>2</sup>



**N. art.: 787-3861/000-3000**

Modulo per distribuzione del potenziale; 2 potenziali; con 4 punti di contatto ognuno (0V/24V); Sezione conduttore fino a 2,5 mm<sup>2</sup>

### 1.1.2 Marcatura

#### 1.1.2.1 Marcatore



**N. art.: 793-502**

Scheda di marcatura WMB; come scheda; MARCATO; 1 ... 10 (10x); non estensibile; Marcatura orizzontale; tipo con inserimento a scatto; bianco



**N. art.: 793-566**

Scheda di marcatura WMB; come scheda; MARCATO; 1 ... 50 (2x); non estensibile; Marcatura orizzontale; tipo con inserimento a scatto; bianco



**N. art.: 793-503**

Scheda di marcatura WMB; come scheda; MARCATO; 11 ... 20 (10x); non estensibile; Marcatura orizzontale; tipo con inserimento a scatto; bianco



**N. art.: 793-504**

Scheda di marcatura WMB; come scheda; MARCATO; 21 ... 30 (10x); non estensibile; Marcatura orizzontale; tipo con inserimento a scatto; bianco



**N. art.: 793-505**

Scheda di marcatura WMB; come scheda; MARCATO; 31 ... 40 (10x); non estensibile; Marcatura orizzontale; tipo con inserimento a scatto; bianco



**N. art.: 793-506**

Scheda di marcatura WMB; come scheda; MARCATO; 41 ... 50 (10x); non estensibile; Marcatura orizzontale; tipo con inserimento a scatto; bianco



**N. art.: 793-501**

Scheda di marcatura WMB; come scheda; non estensibile; vuoto; tipo con inserimento a scatto; bianco



**N. art.: 793-5501**

Scheda di marcatura WMB; come scheda; per morsetti larghi 5 - 17,5 mm; espandibile 5 - 5,2 mm; vuoto; tipo con inserimento a scatto; bianco



**N. art.: 2009-115**

WMB Inline; per Smart Printer; 1500 pezzi su bobina; espandibile 5 - 5,2 mm; vuoto; tipo con inserimento a scatto; bianco

#### 1.1.2.2 Striscia di marcatura



**N. art.: 2009-110**

Strisce di marcatura; per Smart Printer; su nastro; non estensibile; vuoto; tipo con inserimento a scatto; bianco

### 1.1.3 Ponticello

#### 1.1.3.1 Ponticello



**N. art.: 859-410/000-006**

Ponticello; per slot per ponticello; 10 poli; isolato; blu



**N. art.: 859-410/000-029**

Ponticello; per slot per ponticello; 10 poli; isolato; giallo



**N. art.: 859-410**

Ponticello; per slot per ponticello; 10 poli; isolato; grigio chiaro



**N. art.: 859-410/000-005**

Ponticello; per slot per ponticello; 10 poli; isolato; rosso



**N. art.: 859-402/000-006**

Ponticello; per slot per ponticello; 2 poli; isolato; blu

**N. art.: 859-402/000-029**

Ponticello; per slot per ponticello; 2 poli; isolato; giallo



**N. art.: 859-402**

Ponticello; per slot per ponticello; 2 poli; isolato; grigio chiaro



**N. art.: 859-403/000-006**

Ponticello; per slot per ponticello; 3 poli; isolato; blu



**N. art.: 859-403/000-029**

Ponticello; per slot per ponticello; 3 poli; isolato; giallo

**N. art.: 859-403**

Ponticello; per slot per ponticello; 3 poli; isolato; grigio chiaro



**N. art.: 859-403/000-005**

Ponticello; per slot per ponticello; 3 poli; isolato; rosso



**N. art.: 859-404/000-006**

Ponticello; per slot per ponticello; 4 poli; isolato; blu



**N. art.: 859-404/000-029**

Ponticello; per slot per ponticello; 4 poli; isolato; giallo

**N. art.: 859-404**

Ponticello; per slot per ponticello; 4 poli; isolato; grigio chiaro



**N. art.: 859-404/000-005**

Ponticello; per slot per ponticello; 4 poli; isolato; rosso



**N. art.: 859-405/000-006**

Ponticello; per slot per ponticello; 5 poli; isolato; blu



**N. art.: 859-405/000-029**

Ponticello; per slot per ponticello; 5 poli; isolato; giallo

**N. art.: 859-405**

Ponticello; per slot per ponticello; 5 poli; isolato; grigio chiaro



**N. art.: 859-405/000-005**

Ponticello; per slot per ponticello; 5 poli; isolato; rosso



**N. art.: 859-406/000-006**

Ponticello; per slot per ponticello; 6 poli; isolato; blu



**N. art.: 859-406/000-029**

Ponticello; per slot per ponticello; 6 poli; isolato; giallo

**N. art.: 859-406**

Ponticello; per slot per ponticello; 6 poli; isolato; grigio chiaro



**N. art.: 859-406/000-005**

Ponticello; per slot per ponticello; 6 poli; isolato; rosso



**N. art.: 859-407/000-006**

Ponticello; per slot per ponticello; 7 poli; isolato; blu



**N. art.: 859-407/000-029**

Ponticello; per slot per ponticello; 7 poli; isolato; giallo

**N. art.: 859-407**

Ponticello; per slot per ponticello; 7 poli; isolato; grigio chiaro



**N. art.: 859-407/000-005**

Ponticello; per slot per ponticello; 7 poli; isolato; rosso



**N. art.: 859-408/000-006**

Ponticello; per slot per ponticello; 8 poli; isolato; blu



**N. art.: 859-408/000-029**

Ponticello; per slot per ponticello; 8 poli; isolato; giallo

**N. art.: 859-408**

Ponticello; per slot per ponticello; 8 poli; isolato; grigio chiaro



**N. art.: 859-408/000-005**

Ponticello; per slot per ponticello; 8 poli; isolato; rosso



**N. art.: 859-409/000-006**

Ponticello; per slot per ponticello; 9 poli; isolato; blu



**N. art.: 859-409/000-029**

Ponticello; per slot per ponticello; 9 poli; isolato; giallo

**N. art.: 859-409**

Ponticello; per slot per ponticello; 9 poli; isolato; grigio chiaro



**N. art.: 859-409/000-005**

Ponticello; per slot per ponticello; 9 poli; isolato; rosso



### 1.1.4 Utensile

#### 1.1.4.1 Utensile



**N. art.: 210-720**

Utensile; Lama: 3,5 x 0,5 mm; con un corpo parzialmente isolato; multicolore