



Description Dispositif de réarmement automatique

Code ReStart Autotest PRO 4P

Tension nominale CA 400 V

Courant nominal 40 A

Nombre de modules 7

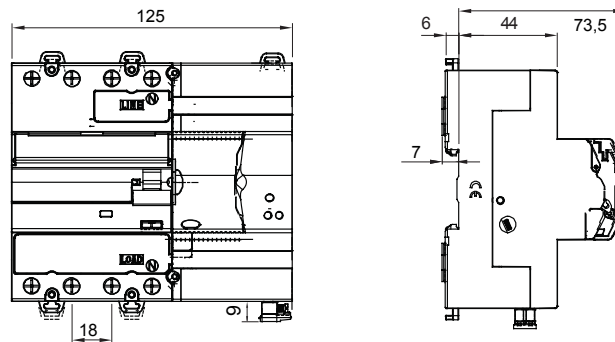
Norme IEC EN 63024, IEC EN 61008-1, IEC EN 61008-2-1

Fréquence nominale (Hz) 50 Hz

Système de distribution TT - TN-S

R. nominale de blocage entre les parties actives et la terre (Rdo)	8k Ω	Tension d'isolement (Ui)	500 V
R. nominale de réarmement entre les parties actives et la terre (Rd)	16 k Ω	Tension nominale tenue à l'impulsion (Uimp)	4 kV
Fréquence de fonctionnement maximale	30 opérations/heure	Catégorie de surtension	III
Endurance mécanique	4000	Tension de test de rigidité diélectrique entre un pôle et la terre	500 V CA pendant 1 minute
Type de protection différentielle	A[IR]	Courant résiduel nominal	30 mA
Température d'utilisation	-25 +60 °C	Température de stockage	-40 +70 °C
Type de contacts	Photomos (sans potentiel)	Tension de fonctionnement	5-230 V ac/dc
Courant de fonctionnement	0.6 mA (min) - 100 mA cos ϕ = 1 (max)	Fréquence de fonctionnement	50 Hz
Catégorie d'utilisation	AC12	Modes de fonctionnement	NO/NC/NC + impulsion
Couple de serrage nominal	0,4 Nm	Section bornes	\leq 2,5 mm ²
Réarmement automatique sur déclenchement intempestif	Oui	Test de défaut à la terre	Oui
Surveillance continue du système	Oui	Autotest (test de protection RCCB automatique)	Oui
Contact en accessoire	GW90992 RS485 BUS Module	Nombre de pôles	4P
Electrocod	1414		

DIMENSIONS



NORMES ET HOMOLOGATIONS

