



- **Le plus petit module CASAMBI Outdoor DALI pour 230VAC, pour jusqu'à 25 participants DALI.**
- **Très faible consommation d'énergie, seulement 2W et 0,7W (en veille).**
- **Mise en service facile par CASAMBI.**

Le module DALI CASAMBI Outdoor se compose du module de base LIGA.AIR.OD.DALI.240+ et de l'antenne LIGA.AIR.OD.DALI.ANT et est contrôlé par l'application CASAMBI.

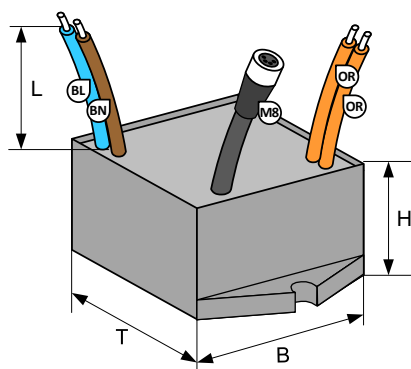
Le module de base est directement raccordé au réseau 100-240 VAC et dispose d'une sortie DALI-BUS qui peut être chargée jusqu'à 50mA ou 25 participants DALI.

L'antenne correspondante, amovible et scellée, est raccordée au module de base au moyen d'un connecteur M8 étanche et peut se trouver à l'extérieur du module de base, à plusieurs mètres (pouvant être prolongé en option), pour une meilleure réception.

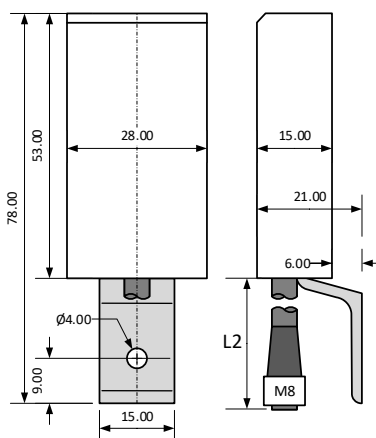
Le module de base est scellé dans un boîtier en polycarbonate noir et mesure 44 x 44 x 23mm (P x L x H). Il permet un montage facile dans des boîtes d'encastrement ou dans un canal de câbles.

**Dimensions:**

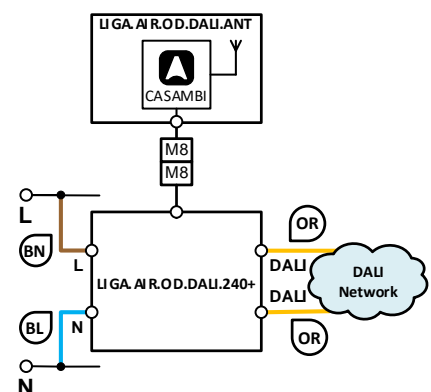
**Module de bas**



**Antenne**



**Schéma:**



**Installation par un électricien qualifié conformément aux prescriptions locales !**



**Données techniques:**

Dimensions (P x L x H)	50 x 50 x 25mm
Poids module de base / antenne / total	75g / 95g / 170g
Couleurs module de base / antenne	noir / alu nature et blanc
Montage module de base / antenne	Boîte d'encastrement, canal de câbles, etc. / Mâts, mur, etc.
Conditions d'environnement	Fonctionnement : température -20 ... 50°C, humidité < 85%rH Stockage, transport : température -25 ... 65°C, humidité < 95%rH
Indice de protection / classe de protection	IP64 selon EN-60529 / classe de protection II
Raccords alimentation en tension	Toron 2 x 1mm <sup>2</sup> (AWG17), L = 150mm : Brun (BN) L Conducteur polaire, bleu (BL) N Conducteur neutre
Raccords DALI	Toron 2 x 1mm <sup>2</sup> (AWG17), L = 150mm 2 x orange (OR), tension DALI 17 volts, Iout max. 50mA (env. 25 participants)
Raccordement de l'antenne	Connecteur étanche M8, L+L2 = env. 2m, avec câble M8 adapté (en option) extensible à 5m max.
Alimentation en tension	100-240VAC, 50Hz
Puissance absorbée	Max. 2W, 0.7W en veille
Normes	Directive basse tension 2014/35/UE selon EN 60669-2-1 Directive CEM 2014/30/UE
Normes du module CASAMBI	Contrôle sans fil Bluetooth
Temps de mise sous tension	Réglable au moyen de l'application CASAMBI (App Store, Google Play)
Applications	Mise en marche de consommateurs, de lampes, etc.
Contenu de la livraison	1 module de base, 1 antenne

**Appareils compatibles:**



**Portée:**

CASAMBI utilise la technologie de réseau MESH. Chaque appareil se comporte comme un répéteur et rafraîchit le signal Bluetooth reçu pour les appareils suivants.

Des portées plus importantes peuvent donc être obtenues avec d'autres appareils CASAMBI.

1) La portée dépend aussi fortement de l'environnement et des obstacles tels que les murs et les matériaux de construction.

