



- **Kompaktes DIN-Modul mit 8 Relais 240VAC/10A.**
- **Kompatibel zu DIN-Hutschienenträger nach EN50022.**
- **Einfach per Casambi in Betrieb nehmen.**

Das Relais-Modul LIGA.AIR.8.REL.240 wird mit 240VAC gespeisen und mit der Casambi App gesteuert.

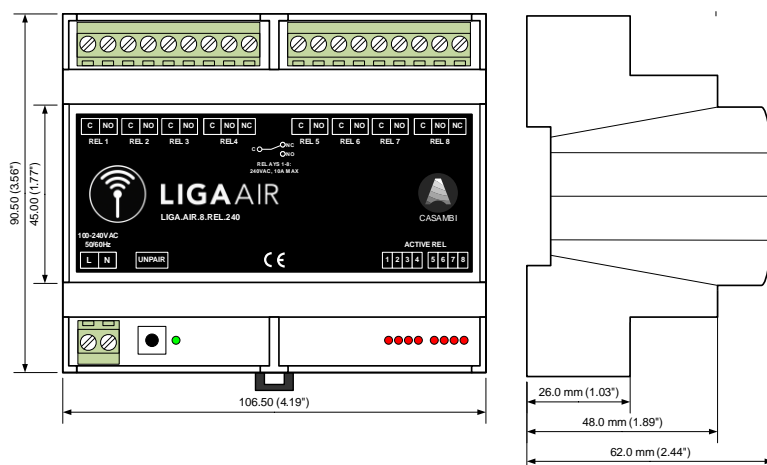
Das Modul enthält 6 Relais (REL1-3, REL5-7) mit Schliesskontakten und 2 Relais (REL4 und REL8) mit Umschaltkontakten mit einem Schaltvermögen von jeweils 240VAC/10A. Die Schaltzustände der Relais werden mit 8 LEDs «ACTIVE REL» 1-8 angezeigt.

Zum Betrieb der Relais sind 5 verschiedene, vorprogrammierte Profile vorhanden.

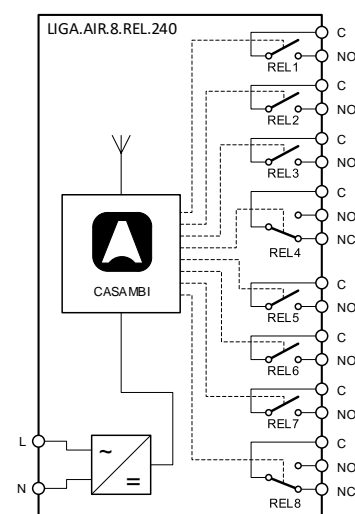
Bei der Szenen-Programmierung werden immer alle 8 Relais nach den voreingestellten Zuständen ein- oder ausgeschaltet. Im Betrieb mit Classic Firmware funktionieren nur 4 Relais (REL1 - REL4).

Das Modul ist in ein ABS DIN-Gehäuse für Montage auf Hutschienen nach EN50022 eingebaut. Dies in der Farbe RAL7035 und der Breite D6 mit den Abmessungen 106.5 x 90.5 x 62mm.

Masszeichnung:



Schema:



Installation durch die Elektrofachkraft nach den örtlichen Vorschriften!



Technische Daten:

Abmessungen (T x B x H)	106.5 x 90.5 x 62mm		
Gewicht	275g		
Farben	DIN-Gehäuse lichtgrau RAL7035		
Montage	Trägerhutschiene nach EN50022		
Umgebungsbedingungen	Betrieb: Temperatur -20 ... 50°C, Feuchte < 85%rH Lager, Transport: Temperatur -25 ... 65°C, Feuchte < 95%rH		
Schutzart / Schutzklasse	IP40 nach EN-60529 / Schutzklasse II		
Anschlüsse	(L, N) Schraubklemme: 2.5mm ² max (AWG14) (REL1 – REL8) Schraubklemme: 2.5mm ² max (AWG14)		
Betriebsspannung / Leistung	100-240VAC / 50-60Hz / 5W		
Relais Schaltvermögen	240VAC/10A (Einschaltstrom vom Verbraucher beachten)		
Anzeigen	1 LED grün: Betrieb, 8 LED rot: ACTIVE REL1-8		
Bedienelemente	Taste [UNPAIR]: Dient zum Abmelden des Moduls aus dem CASAMBI Netzwerk.		
Vorprogrammierte Profile	Fixture	ID	Relais-Funktion
	LIGA.AIR.8.REL.240.L	18257	Geschalten, in Ansicht Leuchten zusammen schaltbar.
	LIGA.AIR.8.REL.240.L.1	18258	Geschalten, in Ansicht Leuchten NICHT zusammen schaltbar.
	LIGA.AIR.8.REL.240.T	18274	Getastet, so lange wie betätigt.
	LIGA.AIR.8.REL.240.T.1s	18275	Eine Sekunde lang getastet (Impuls)
LIGA.AIR.8.REL.240.S+T	18273	Rel.1-4 geschalten, Rel.5-8 getastet (so lange wie betätigt)	
Standards	Niederspannungsrichtlinie 2014/35/EU nach EN 60669-2-1 EMV-Richtlinie 2014/30/EU		
CASAMBI Modul Standards	Bluetooth Wireless Control		
Einschaltzeiten	Einstellbar über Casambi App (App Store, Google Play)		
Anwendungen	Einschalten von Verbrauchern, Lampen, etc.		
Lieferumfang	1 Relais Modul		

Kompatible Geräte:



Reichweite:

Casambi verwendet die MESH Netzwerk-Technologie. Jedes Gerät verhält sich wie ein Repeater und frisst das empfangene Bluetooth Signal für die folgenden Geräte auf.

Grössere Reichweiten können also mit weiteren Casambi Geräten erzielt werden.

1) Die Reichweite hängt auch stark von der Umgebung und Hindernissen wie Wänden und Baumaterialien ab.

