

## WILMA LENS MASK STICKER

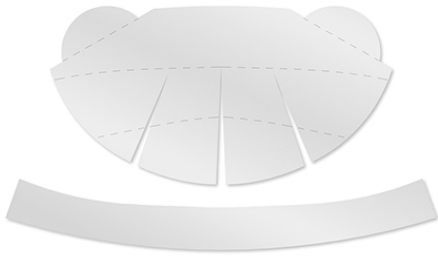
ELDAS®-Nr

GTIN

4015120851148

Produktbeschreibung

Ersatzteil: Sticker zur Verwendung als Linsenmaske für die Serie WILMA



### Technische Daten

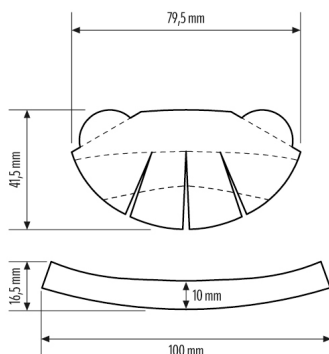
#### ALLGEMEIN

Geräte-kategorie	Abdeckung
Lieferumfang	*UNDEFINED TEXT*

#### GEHÄUSE

Abmessungen	Länge 100 mm x Breite 58 mm x Höhe 0,2 mm
Gewicht	4 g
Werkstoff	TPU
Farbe	transparent

### Masszeichnung



### Ausführliche Produktbeschreibung

Ersatzteil: Sticker zur Verwendung als Linsenmaske für die Serie WILMA, Farbe: transparent