

**(en)** Electric current! Danger to life!  
Installation, commissioning and maintenance work must be carried out by qualified personnel only.

**(de)** Lebensgefahr durch elektrischen Strom!  
Arbeiten bzw. Montage an diesem Produkt dürfen nur von Elektrofachkräften und elektrotechnisch unterwiesenen Personen ausgeführt werden.

**(fr)** Tension électrique dangereuse !  
L'installation de l'appareil, ainsi que tous les travaux effectués sur celui-ci, doivent être réalisés par un électricien qualifié ou par un personnel spécialement formé.

**(es)** ¡Corriente eléctrica! ¡Peligro de muerte!  
La instalación del dispositivo, así como todos los trabajos en él, deben ser realizados por un electricista calificado o por personal especialmente capacitado.

**(it)** Tensione elettrica: Pericolo di morte!  
L'installazione e il lavoro sul dispositivo devono essere effettuati da un elettricista qualificato o da personale specializzato.

**(zh)** 触电危险!  
設備的安裝，以及所有工作，必須由合格的電工或經過專門培訓的人員完成。

**(ru)** Электрический ток! Опасно для жизни!  
Установка и эксплуатация устройства должны выполняться квалифицированным электриком или специально обученным персоналом.

**(nl)** Levensgevaar door elektrische stroom!  
Installatie van het apparaat en alle werkzaamheden eraan, mogen uitsluitend door een gekwalificeerd elektricien of speciaal opgeleid vakpersoneel worden uitgevoerd.

**(da)** Livsfare på grund af elektrisk strøm!  
Arbejde i forbindelse med installation, opstart og vedligehold må kun udføres af kvalificeret personale.

**(el)** Προσοχή, κίνδυνος ηλεκτροπληξίας!  
Η εγκατάσταση, εκκίνηση και συντήρηση θα πρέπει να πραγματοποιείται μόνο από εξειδικευμένο προσωπικό.

**(pt)** Perigo de vida devido a corrente eléctrica!  
A instalação do dispositivo, bem como todos os trabalhos devem ser realizados por um electricista qualificado ou por pessoal especialmente formado.

**(sv)** Livsfara genom elektrisk ström!  
Installation, idrifttagande och underhållsarbete får endast utföras av behörig personal.

**(fi)** Hengenvaarallinen jännite!  
Laitteen asennus ja käyttö ainoastaan sähköasentajan tai siihen perehdytetyn henkilön toimesta.

**(cs)** Nebezpečí úrazu elektrickým proudem!  
Instalace zařízení a veškeré práce na něm musí být provedeny kvalifikovaným elektrikářem nebo speciálně vyškoleným personálem.

**(et)** Eluhtlik! Elektrilöögioht!  
Paigaldus-, kasutus- ja hooldustööd peab läbi viima ainult kvalifitseeritud personal.

**(hu)** Életveszély az elektromos áram révén!  
Az eszköz felszerelését, valamint az ehhez kapcsolódó összes munkát szakképzett villanyszerelővel vagy szakképzett személyzetnek kell elvégeznie.

**(lv)** Elektriskā strāva apdraud dzīvību!  
Uzstādīšana, nodošana ekspluatācijā un apkopes darbi jāveic tikai kvalificētam personālam.

**(lt)** Pavojus gyvybei dėl elektros srovės!  
Įrengimo, paleidimo ir techninės priežiūros darbus turi atlikti tik kvalifikuotas personalas.

**(pl)** Porażenie prądem elektrycznym stanowi zagrożenie dla życia!  
Instalacja urządzenia, jak również prace nad nim, muszą być wykonywane przez wykwalifikowanego elektryka lub specjalnie wyszkolony personel.

**(sl)** Življenjska nevarnost zaradi električnega toka!  
Dela montaže, zagona in vzdrževanja morajo izvajati samo usposobljeno osebeje.

**(sk)** Nebezpečnosť ohrozenia života elektrickým prúdom!

Instalácia prístroja, ako aj všetky práce na ňom musia byť vykonané kvalifikovaným elektrotechnikom alebo špeciálne vyškoleným personálom.

**(bg)** Опасност за живота от електрически ток!  
Инсталирането на устройството, както и всяка работа по него, трябва да бъде извършвано от квалифициран електротехник или от специално обучен персонал.

**(ro)** Atenție! Pericol electric!  
Montajul și lucrul cu acest aparat trebuie făcute numai de un electrician calificat sau de personal tehnic specializat.

**(hr)** Opasnost po život uslijed električne struje!  
Radove ugradnje, puštanja u pogon i održavanja mora vršiti samo kvalificirano osoblje.

**(tr)** Elektrik akımı! Hayati tehlike!  
Bu ürünün çalıştırılması veya kurulumu sadece elektroteknik eğitimleri almış olan ehliyetli elektrikçiler ve kişiler tarafından yapılmalıdır.

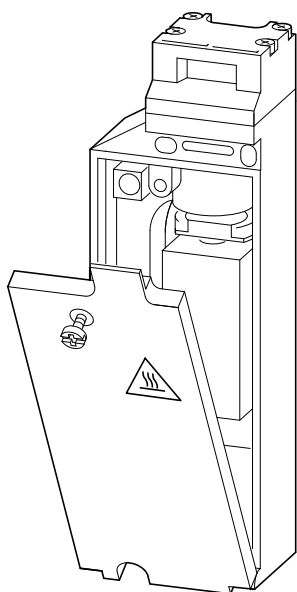
**(sr)** Električna struja! Opasnost po život!  
Arbeiten bzw. Montage und dijesem Produkt darf od Elektrofaçhkräften und elektrotehničnícx unterviesenen Peršonen ausgefuxrt verden.

**(no)** Elektrisk strøm! Livsfare!  
Installasjon av enheten, samt arbeid på den, skal kun utføres av kvalifisert personell, eller av de som er spesielt opplært til dette arbeidet.

**(uk)** Электричний струм! Небезпечно для життя!  
Встановлення пристрою, так само, як і робота з ним, повинні виконуватись кваліфікованим електриком або персоналом, що пройшов спеціальну підготовку.

**(ar)** ! توم رطخ ! ئىابرهك رايث ! ري رذتخ !  
لامرأ و فيلكتل او تيبتل ل  
فرط نم ططق ماقث نا بجي ءنايصل  
نيهؤم لال فيظوم لال

LS-S...-ZBZ/...



⊕ ⊖  
Z 2 0.8 x 4

UL: E 29 184  
CSA: LR 12 528-277

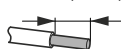


Nema 12, 13  
AWG18 - 14, Cu only  
Tightening torque: 10.6 lb-in



⊕	EN 60269-1	LS-S...-ZBZ/...
→	EN 60947-5-1	6 A gG/gL

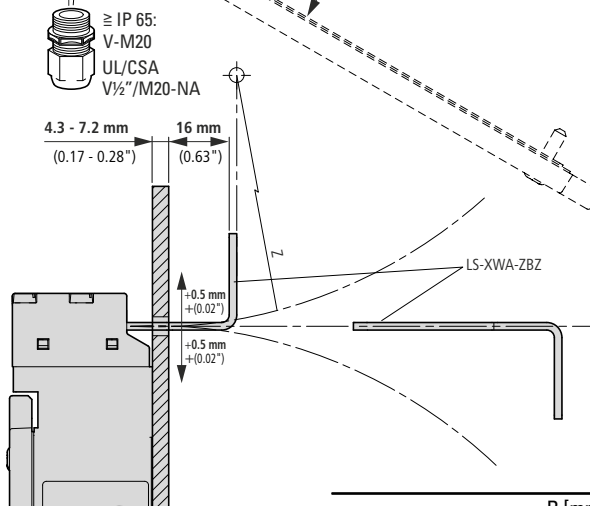
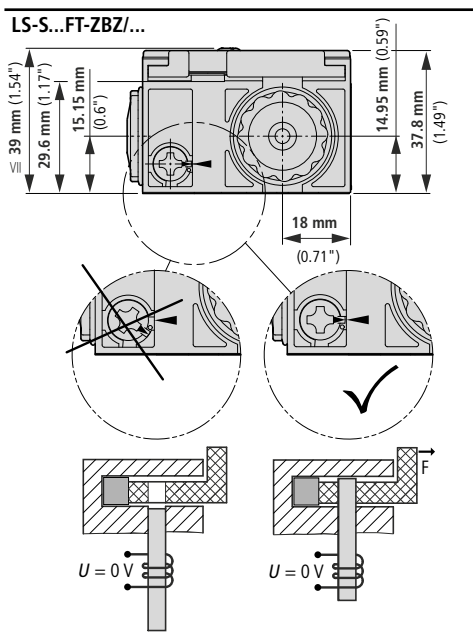
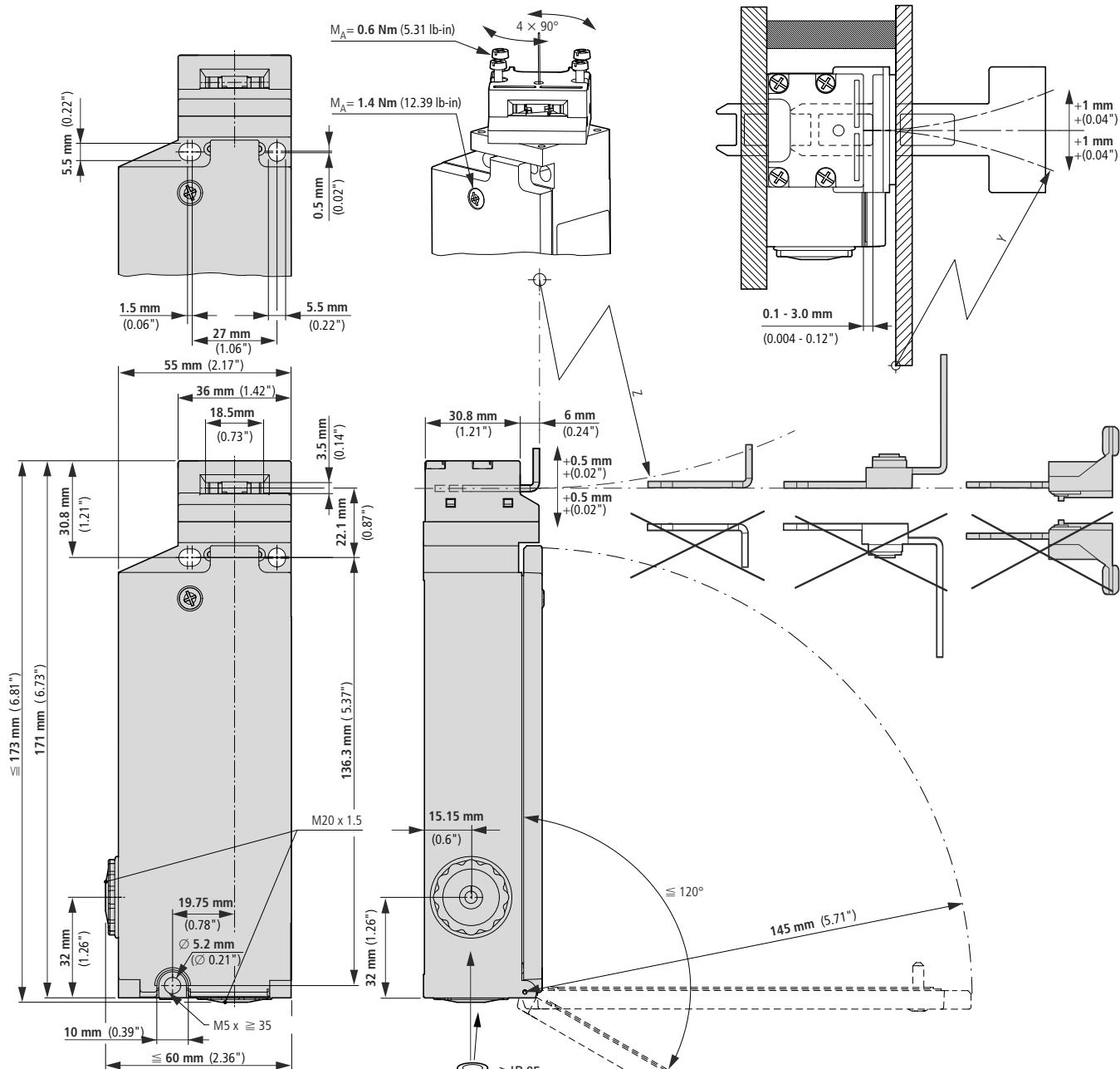
6 mm (0.24")



	1 x 0.5 - 1.5 mm <sup>2</sup>	0.9 Nm
	2 x 0.5 - 1.5 mm <sup>2</sup>	(7.97 lb-in)
	1 x 0.75 - 2.5 mm <sup>2</sup>	0.9 Nm
	2 x 0.75 - 1.5 mm <sup>2</sup>	(7.97 lb-in)

①	②	③
U <sub>i</sub>	400 V	250 V
U <sub>imp</sub>	4000 V	2500 V
AC-15	24 V 230 V 400 V	6 A 6 A 4 A
DC-13	24 V 110 V 220 V	3 A 0.6 A 0.3 A
I <sub>q</sub>	-	1 kA
④	-	800/h
⑤	-	0.01 - 0.25 m/s
⑥	-	III/3

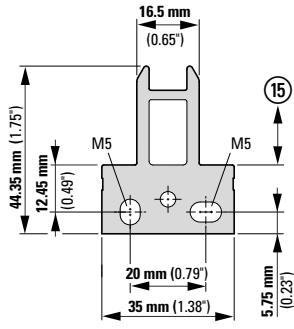
	B <sub>10d</sub> ⑦	B <sub>10d</sub> ⑧
AC15 230 V/1.5 A	10.000.000	4.200.000
DC13 24 V/0.75 A	4.600.000	1.800.000



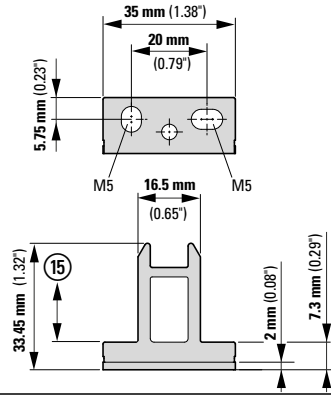
	R [mm]		R [in]	
	Z	Y	Z	Y
LS-XG-ZBZ	350	350	13.78	13.78
LS-XW-ZBZ	350	350	13.78	13.78
LS-XWA-ZBZ	550	550	21.65	21.65
LS-XFG-ZBZ	350	350	13.78	13.78
LS-XF-ZBZ	350	350	13.78	13.78
LS-XNG-ZBZ	350	350	13.78	13.78
LS-XNW-ZBZ	150	250	5.91	9.84

08/23 1L05208005Z

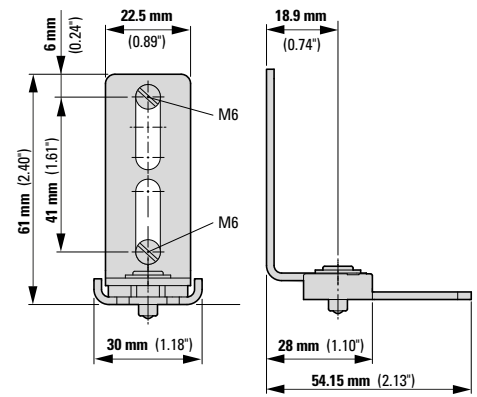
### LS-XG-ZBZ



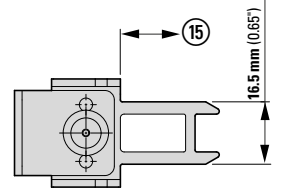
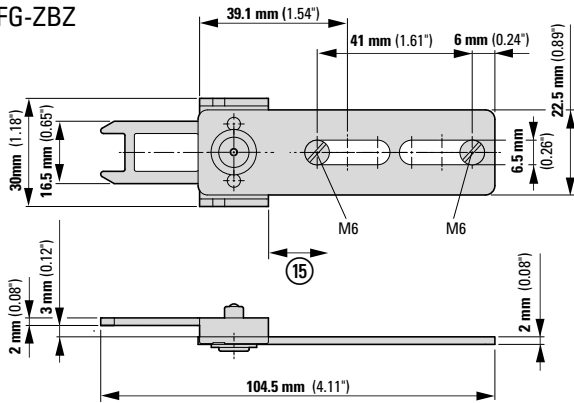
### LS-XW-ZBZ



### LS-XF-ZBZ

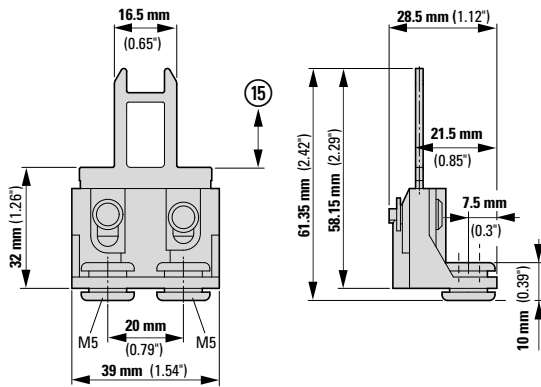


### LS-XFG-ZBZ

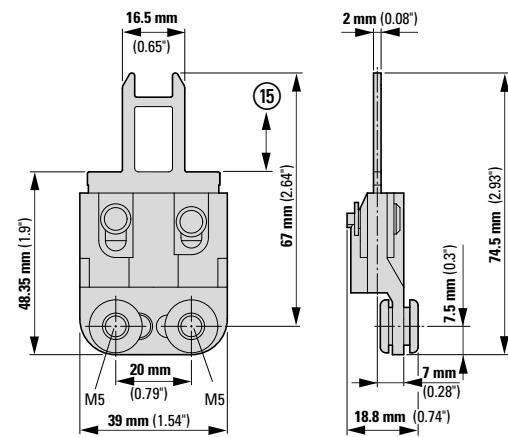


### LS-XNW-ZBZ

08/23 L05208005Z



### LS-XNG-ZBZ

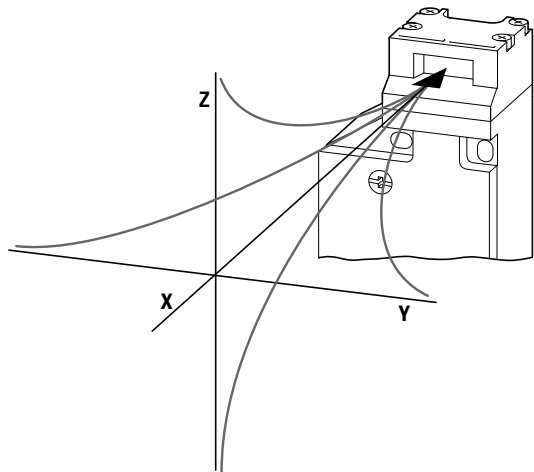
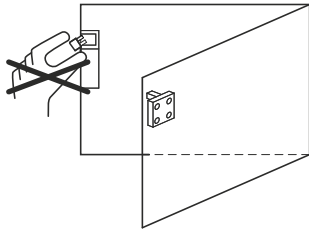
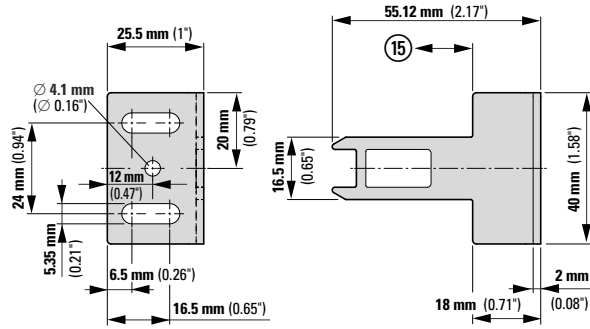


- (en) Fixing only permissible with M5 fixing screws and U washers according to EN ISO 7093.
- (de) Befestigung nur zulässig mit Befestigungsschrauben M5 und U-Scheiben nach EN ISO 7093.
- (fr) Fixation exclusivement à l'aide de vis de serrage M5 et de rondelles en U selon EN ISO 7093.
- (es) Fijación permitida únicamente con los tornillos de fijación M5 y arandelas U conforme a EN ISO 7093.
- (it) Il fissaggio è consentito solo con viti di fissaggio M5 e rondelle U a norma EN ISO 7093.
- (zh) 仅允许使用符合 EN ISO 7093 的固定螺栓 M5 和 U 型垫圈进行固定。
- (ru) Допускается крепление только с применением крепежных винтов M5 и U-шайб в соответствии с EN ISO 7093.
- (nl) Bevestiging alleen toegestaan met bevestigingsbouten M5 en ringen conform EN ISO 7093.
- (da) Fastgørelse kun tilladt med fastgørelsesskruer M5 og U-skiver iht. EN ISO 7093.
- (el) Επιτρέπεται η στερέωση αποκλειστικά με βίδες στερέωσης M5 και ροδέλες τύπου U κατά EN ISO 7093.
- (pt) Fixação permitida unicamente com parafusos de fixação M5 e arruelas U conforme EN ISO 7093.
- (sv) Fastsättning endast tillåten med fästskruvar M5 och U-bricker enligt EN ISO 7093.
- (fi) Kiinnitys sallittu vain EN ISO 7093 -standardin mukaisilla M5-kiinnitysruuveilla ja U-levyillä.
- (cs) Upevnění je přípustné jen s upevňovacím šroubem M5 a podložkami podle normy EN ISO 7093.
- (et) Kinnitamine lubatud ainult kinnituskruvidega M5 ja alusseibidega vastavalt EN ISO 7093 nõuetele.
- (hu) A rögzítés kizárólag M5 rögzítőcsavarral és alátéttel történhet EN ISO 7093 szerint.
- (lv) Piestiprināt atļauts tikai, izmantojot stiprinājuma skrūves M5 un U veida aplāksnes atbilstoši standartam EN ISO 7093.
- (lt) Pritvirtinimas leistinas tik su tvirtinimo varžtais M5 ir poveržlėmis pagal EN ISO 7093.
- (pl) Zamocowanie dozwolone tylko za pomocą śrub mocujących M5 i podkładek zgodnych z EN ISO 7093.
- (sl) Pritrditev je dovoljena le s pritrdilnimi vijaki M5 in U podložkami po EN ISO 7093.
- (sk) Upevnenie možné iba upevňovacími skrutkami M5 a podložkami U podľa EN ISO 7093.
- (bg) Закрепването е възможно само с крепежни гайки M5 и Y-образни шайби според EN ISO 7093.
- (ro) Fixarea este permisă numai cu șuruburile de fixare M5 și șaibele U conform EN ISO 7093.
- (hr) Učvršćenje dopušteno samo s učvršnim vijcima M5 i U-pločicama u skladu s normom EN ISO 7093.
- (tr) EN ISO 7093 uyarınca sadece M5 sabitleme vidaları ve U pullarla bağlantı yapılabilir.
- (sr) Причвршћивање је дозвољено само са М5 причвршним завртњима и U подлошкама у складу са EN ISO 7093.
- (no) Festing bare tillatt med M5-festeskruer og U-skiver i henhold til EN ISO 7093.
- (uk) Для кріплення дозволено застосовувати лише гвинти M5 та U-подібні шайби згідно з EN ISO 7093.

(ar) EN ISO 7093 راي عم قفو U فرح لكش ىلع تاك لفلو M5 تيبتت ي غارب ةطساوب الا تيبتت لابل حم سئي ال

## LS-XWA-ZBZ

(en) Pin with a 4 mm pin after mounting – (de) Nach Montage mit einem 4-mm-Stift verstiften – (fr) Après le montage, fixer avec une broche de 4 mm – (es) Fijar con una clavija de 4 mm tras el montaje. – (it) Dopo il montaggio, fissare con un perno da 4 mm – (zh) 安装后用一个 4 mm 的销固定 – (ru) После монтажа скрепить штифтом диаметром 4 мм – (nl) Na de montage met een 4 mm stift uitvoeren – (da) Sæt en 4 mm stift i efter monteringen – (el) Μετά τη συναρμολόγηση ασφαλίσετε με πείρο 4 mm – (pt) Depois da montagem, prender com um pino de 4 mm – (sv) Efter monteringen stiftas fast med ett 4-mm stift – (fi) Tapita asennuksen jälkeen 4 mm:n tapilla – (cs) Po montáži spojte kolíkem o průměru 4 mm – (et) Montaaži järel fikseerige 4-mm-tihvt – (hu) Felszerelés után 4-mm-es stifttel kell rögzíteni – (lv) Pēc montāžas sastiprināt, izmantojot 4 mm tapu – (lt) Po montavimo sujunkite 4 mm kaiščiu – (pl) Po montażu zamocować kołkiem 4 mm – (sl) Po montáži fiksirajte s 4-mm zatičem – (sk) Po montáži pripraviť kolíkom priemeru 4 mm – (bg) Закрепете с 4-милиметров штифт след монтиране – (ro) După montare, fixați cu un știft de 4 mm – (hr) Nakon montaže postavite zatik od 4 mm – (tr) Montajdan sonra 4 mm'lik bir pim ile sabitleyin – (sr) Клин са иглом од 4 mm након монтирања – (no) Pinne med 4 mm pinne etter monteringen – (uk) Після монтажу закріпіть за допомогою 4-міліметрового штифта. – (ar) بيكرت ال ادع ب مم 4 ك ب شم م ادخ ت س اب تي بث ل ال م ق

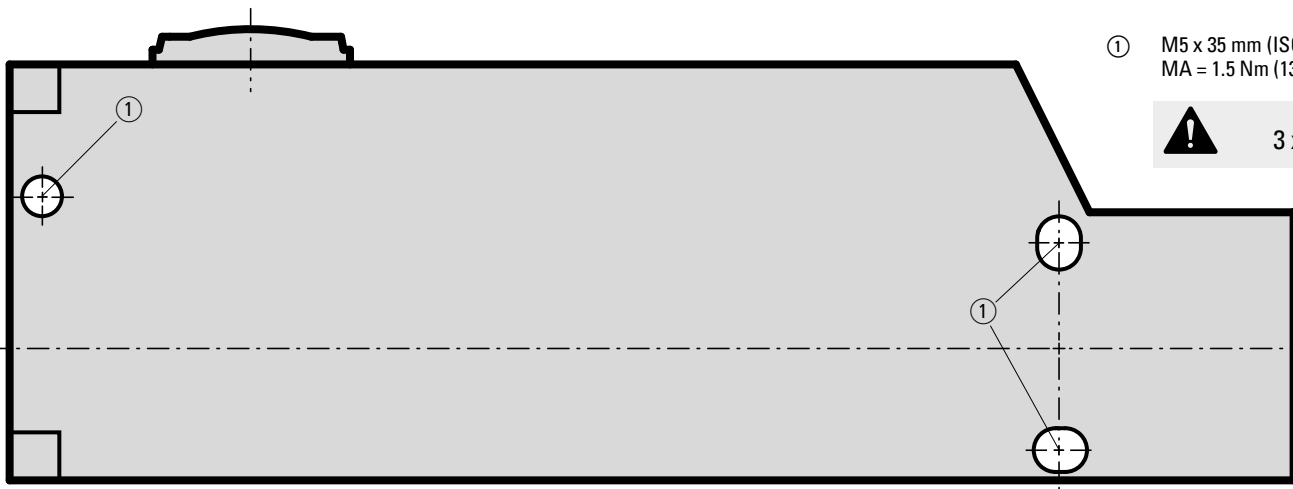


## GS-ET-19

(en) max. mechanical holding force – (de) maximale Zuhaltekraft – (fr) force de verrouillage max. conforme à – (es) presión máx. de cierre – (it) max. forza di tenuta meccanica – (zh) 最大支持力 – (ru) макс. механическое усилие зажима в соотв. с – (nl) max. houdkracht – (da) Maksimal tilholdekraft – (el) μέγιστη δύναμη κλεισίματος – (pt) Pressão de fechamento máxima – (sv) maximal låskraft – (fi) suurin lukitusvoima – (cs) maximální přídržná síla – (et) maksimaalne kinnitusjõud – (hu) maximális záróerő – (lv) maksimālais mehāniskās notures spēks – (lt) maksimali laikinčioji jėga – (pl) maksymalna siła zamknięcia – (sl) maksimalna pridržna sile – (sk) maximálna prídržná sila – (bg) максимална сила на механично задържане – (ro) forță maximă de blocare – (hr) maksimalna sila zadržavanja – (tr) maks. mekanik tutma kuvveti – (sr) макс. механичка сила држања – (no) Maks mekanisk holdekraft – (uk) Макс. механічна сила утримання – (ar) أقصى ميكانيكية قوة التثبيت

	F (N)	R [mm]		R [in]	
		Z	Y	Z	Y
LS-XG-ZBZ	1700	350	350	13.78	13.78
LS-XW-ZBZ	1700	350	350	13.78	13.78
LS-XWA-ZBZ	1600	550	550	21.65	21.65
LS-XFG-ZBZ	1600	350	350	13.78	13.78
LS-XF-ZBZ	1600	350	350	13.78	13.78
LS-XNG-ZBZ	1700	350	350	13.78	13.78
LS-XNW-ZBZ	1200	150	250	5.9	9.84

08/23 1105208005Z

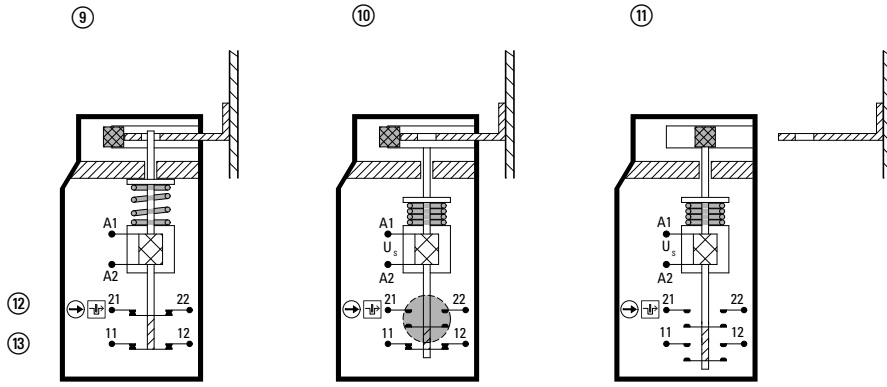


① M5 x 35 mm (ISO 1207)  
 MA = 1.5 Nm (13.28 lb-in)

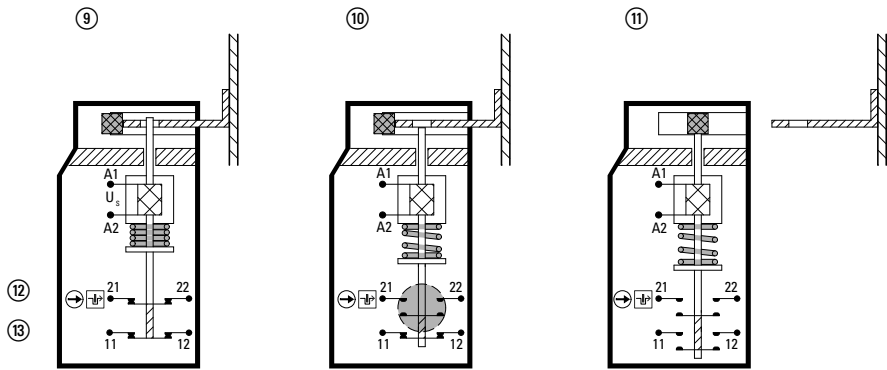


3 x

LS-S02-...FT-ZBZ/...

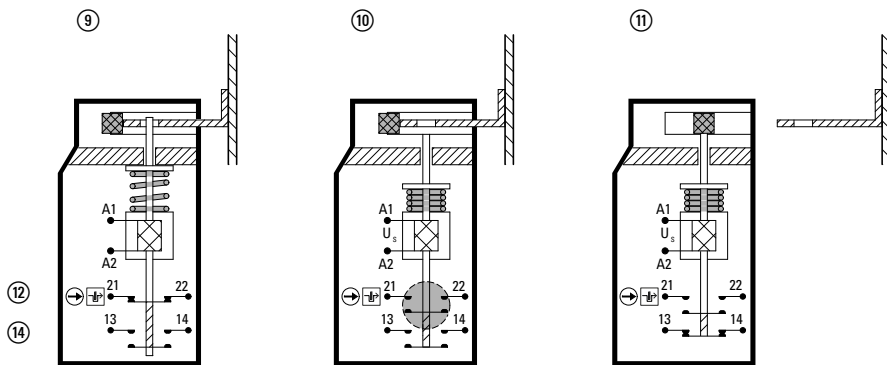


LS-S02-...MT-ZBZ/...

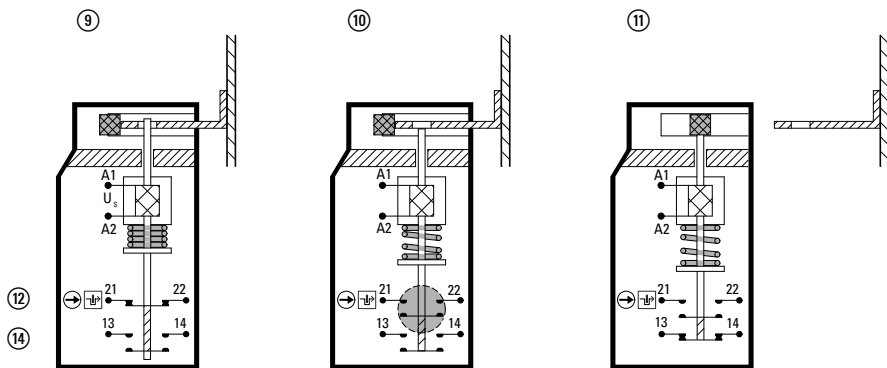


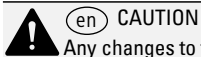
LS-S11-...FT-ZBZ/...

08/23 IL05208005Z



LS-S11-...MT-ZBZ/...





(en) CAUTION

Any changes to the original safety position switches are strictly forbidden and lead automatically to the loss of all approvals!

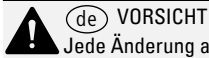
Safety and application notes

- Any mounting position.
- Protect position switch from contact with flammable material and accidental contact by people.
- When selecting installation material, take device overtemperature into account.
- Coding level according to EN ISO 14119: low
- Minimum actuating force for the positive opening operation: 50 N
- Minimum direct opening travel for the positive opening operation: 18 mm
- To ensure proper function, fit position switch such that the actuation button is protected from ingress of dirt, such as chips or sand.
- Connect operating elements permanently with the protective device, for example with non-reusable screws or rivets.
- Secure auxiliary release mechanism with a lead seal after installation to prevent operational use.
- Do not use the position switch as mechanical stop.
- Do not use the position switch as transport safety device.
- When position switches are connected in series, the performance level to EN ISO 13849-1 may be reduced due to a lower fault detection.
- The overall concept of the control system must be validated to EN ISO 13849-2.

Regular maintenance activities

- Check position switch and actuator for firm seat.
- Check freedom of movement of operating elements.
- Check cable entry and connections for damage.
- Check leading/seal for damage.
- Store the spare actuator and key in a safe place.

- 1 Technical data
- 2 Contact circuit
- 3 Control circuit
- 4 Max. operating frequency
- 5 Max. operating velocity
- 6 Overvoltage category/pollution degree
- 7 For emergency stop application @600 S/h [switching cycle]
- 8 For general application @600 S/h [switching cycles]
- 9 Interlocked
- 10 Released
- 11 Open
- 12 Safety contact
- 13 Signaling contact
- 14 Signaling contact
- 15 Distance to head of device = 0.1 - 3.0 mm (0.004 - 0.12")



(de) VORSICHT

Jede Änderung an den Original Sicherheits-Positionsschaltern ist verboten und führt automatisch zum Verlust aller Zulassungen!

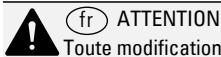
Sicherheits- und Anwendungshinweise

- Einbaulage beliebig.
- Positionsschalter gegen Berührung mit brennbarem Material und gegen versehentliches Berühren durch Personen schützen.
- Bei Auswahl des Installationsmaterials Übertemperatur am Gerät berücksichtigen.
- Kodierungsstufe gemäß EN ISO 14119: gering
- Mindestkraft für die Zwangsöffnung: 50 N
- Mindestweg für die Zwangsöffnung: 18 mm
- Positionsschalter so montieren, dass der Betätigungskopf gegen eindringende Verschmutzung, z. B. Späne, Sand etc. geschützt ist. Nur so ist die Voraussetzung für eine einwandfreie dauerhafte Funktion gewährleistet.
- Betätiger unlösbar mit der Schutzeinrichtung verbinden, z. B. mit Einwegschrauben oder Nieten.
- Hilfsentriegelung nach Montage verplomben/versiegeln, um betriebsmäßige Benutzung zu unterbinden.
- Positionsschalter nie als mechanischen Anschlag verwenden.
- Positionsschalter nie als Transportsicherung verwenden.
- Bei Hintereinanderschaltung von Positionsschaltern kann sich der Performance Level nach EN ISO 13849-1 auf Grund verringerter Fehlererkennung reduzieren.
- Das Gesamtkonzept der Steuerung ist nach EN ISO 13849-2 zu validieren.

Regelmäßige Wartungsschritte

- Positionsschalter und Betätiger auf festen mechanischen Sitz prüfen.
- Betätigungsorgane auf Leichtgängigkeit prüfen.
- Leitungseinführung und -anschlüsse auf Unversehrtheit prüfen.
- Verplombung/Versiegelung auf Unversehrtheit prüfen.
- Ersatzbetätiger und -schlüssel müssen sicher aufbewahrt werden.

- 1 Technische Daten
- 2 Kontaktkreis
- 3 Steuerstromkreis
- 4 max. Betätigungsfrequenz
- 5 max. Betätigungsgeschwindigkeit
- 6 Überspannungskategorie/Verschmutzungsgrad
- 7 Für Not-Halt Anwendung @600 S/h [Schaltzyklen]
- 8 Für allgemeine Anwendung @600 S/h [Schaltzyklen]
- 9 verriegelt
- 10 entriegelt
- 11 offen
- 12 Sicherheitskontakt
- 13 Meldekontakt
- 14 Meldekontakt
- 15 Abstand zum Gerätekopf = 0.1 - 3.0 mm (0.004 - 0.12")



(fr) ATTENTION

Toute modification sur les interrupteurs de position de sécurité est interdite et engendre automatiquement la perte de tous les agréments !

Instructions de sécurité et d'utilisation

- Position de montage au choix.
- Protéger l'interrupteur de position contre tout contact avec des matériaux inflammables et contre tout contact involontaire mettant en danger les personnes.
- Lors de la sélection du matériel d'installation, tenir compte de l'échauffement au niveau de l'appareil.
- Niveau de codage conforme à la norme EN ISO 14119 : bas
- Force d'actionnement minimum pour la manœuvre positive d'ouverture : 50 N
- Course d'ouverture directe minimum pour la manœuvre positive d'ouverture : 18 mm
- Monter l'interrupteur de position de façon à ce que la tête de commande soit protégée contre la pénétration des salissures (copeaux, sable, etc.) condition indispensable pour garantir un fonctionnement parfait et durable.
- Raccordement solidaire du levier de commande au dispositif de protection à l'aide de vis imperdables ou de rivets.
- Plomber/sceller le déverrouillage de maintenance après montage afin de rendre impossible une utilisation en exploitation.
- Ne jamais utiliser l'interrupteur de position comme butée mécanique.
- Ne jamais utiliser l'interrupteur de position comme dispositif de sécurité pour le transport.
- Le montage en série d'interrupteurs de position est susceptible de réduire le niveau de performance selon EN 13849-1 (du fait d'une détection amoindrie des défauts)
- L'ensemble du système de commande doit être validé selon EN ISO 13849-2.

Opérations régulières d'entretien

- Vérifier la solidité du montage mécanique de l'interrupteur de position et du levier de commande.
- Vérifier la souplesse de fonctionnement des organes de commande.
- Vérifier le bon état des entrées/raccordements des câbles.
- Vérifier l'intégrité du plombage/scellage.
- Organe de commande/clé de rechange à stocker en toute sécurité.

- 1 Caractéristiques techniques
- 2 Circuit de contact
- 3 Circuit de commande
- 4 Fréquence de commande max.
- 5 vitesse de commande max.
- 6 Catégorie de surtension/Degré de pollution
- 7 Pour application d'arrêt d'urgence à 600 S/h [cycles de commutation]
- 8 Pour application générale à 600 S/h [cycles de commutation]
- 9 verrouillé
- 10 déverrouillé
- 11 ouvert
- 12 Contact de sécurité
- 13 Contact de signalisation
- 14 Contact de signalisation
- 15 Distance jusqu'à la tête de l'appareil = 0.1 - 3.0 mm (0.004 - 0.12")

08/23 IL05208005Z



es ATENCIÓN

¡Queda prohibido realizar cualquier cambio en los interruptores de posición de seguridad originales, ya que de no ser así se producirá la pérdida automática de todas las homologaciones!

#### Indicaciones de seguridad y de aplicación

- Posición de montaje a voluntad.
- Proteger el interruptor de posición contra contacto con material combustible y contra contacto intencionado por parte de personas.
- Al seleccionar el material de instalación tener en cuenta la sobretemperatura en el aparato.
- Nivel de codificación según EN ISO 14119: bajo
- Fuerza de accionamiento mínima para la operación de apertura positiva: 50 N
- Recorrido mínimo de apertura directa para la operación de apertura positiva: 18 mm
- Montar el interruptor de posición de forma que el botón de mando quede protegido contra la suciedad que pueda penetrar, p. ej. virutas, arena etc. Solo así se garantiza la condición previa para un funcionamiento correcto permanente.
- Unir el accionamiento de forma fija con el dispositivo de protección, p. ej. con tornillos unidireccionales o remaches.
- Precintar/sellar el desbloqueo auxiliar tras el montaje para impedir el uso operacional.
- Nunca utilizar el interruptor de posición como tope mecánico.
- Nunca utilizar el interruptor de posición como seguro de transporte.
- En caso de conexión en serie de interruptores de posición, puede reducirse el Performance Level según EN ISO 13849-1 debido a la reducción de la detección de errores.
- El concepto global del sistema de automatización debe validarse según EN ISO 13849-2.

#### Pasos de mantenimiento periódicos

- Comprobar que el interruptor de posición y el accionamiento están bien asentados mecánicamente.
- Comprobar la suavidad de marcha de los órganos de accionamiento.
- Comprobar la integridad de la entrada de cables y de las conexiones de cables.
- Comprobar la integridad del precinto/sellado.
- El accionador y la llave de repuesto deben guardarse bien.

- 1 Características técnicas
- 2 Circuito de contacto
- 3 Circuito de mando
- 4 Frecuencia de comando max.
- 5 velocidad de comando max.
- 6 Categoría de sobretensión/grado de contaminación
- 7 Para aplicaciones de parada de emergencia a 600 S/h [ciclos de arranque]
- 8 Para aplicaciones generales a 600 S/h [ciclos de arranque]
- 9 enclavado
- 10 desenclavado
- 11 al aire
- 12 Contacto de seguridad
- 13 Contacto de señalización
- 14 Contacto de señalización
- 15 Distancia a la cabeza del aparato = 0.1 - 3.0 mm (0.004 - 0.12")



it ATTENZIONE

Ogni modifica agli interruttori di posizione di sicurezza originali è severamente vietata e comporta il decadimento di tutte le omologazioni!

#### Istruzioni d'uso e di sicurezza

- Posizione di montaggio a scelta.
- Proteggere l'interruttore di posizione da eventuali contatti con materiale infiammabile e dai contatti accidentali con persone.
- Nella scelta del materiale da installare, tenere conto del surriscaldamento dell'apparecchio.
- Livello di codifica a norma EN ISO 14119: basso
- Forza di azionamento minima per l'operazione di apertura positiva: 50 N
- Corsa di apertura diretta minima per l'operazione di apertura positiva: 18 mm
- Montare l'interruttore di posizione in modo tale che la testa di azionamento sia protetta dalle impurità che potrebbero penetrarvi, per es. trucioli, sabbia ecc. Questa è l'unica garanzia per il suo funzionamento corretto e duraturo.
- Collegare in modo permanente l'attuatore al dispositivo di protezione, per es. utilizzando viti monouso o rivetti.
- Dopo il montaggio sigillare/piombare lo sbloccaggio ausiliario per impedirne l'utilizzo normale.
- Non utilizzare mai l'interruttore di posizione come battuta meccanica.
- Non utilizzare mai l'interruttore di posizione come sicurezza per il trasporto.
- In caso di collegamento in serie di interruttori di posizione, il performance level a norma EN ISO 13849-1 può ridursi a causa di un rilevamento errori inferiore.
- L'intero progetto del comando deve essere convalidato a norma EN ISO 13849-2.

#### Manutenzione periodica

- Verificare che l'interruttore di posizione e l'attuatore siano saldamente in sede dal punto di vista meccanico.
- Verificare la scorrevolezza degli organi di azionamento.
- Verificare che la guaina isolante e i collegamenti della linea siano integri.
- Verificare che il sigillo a piombo/sigillo sia perfettamente integro.
- L'elemento di comando e la chiave di riserva devono essere conservati in un luogo sicuro.

- 1 Dati tecnici
- 2 Circuito di contatto
- 3 Circuito di comando
- 4 Frecuencia de maniobras máx.
- 5 Velocidad de maniobras máx.
- 6 Categoría de sobretensión/grado de inquinamento
- 7 Per arresto di emergenza @600 S/h [cicli di commutazione]
- 8 Per applicazione generica @600 S/h [cicli di commutazione]
- 9 bloccato
- 10 sbloccato
- 11 a giorno
- 12 Contatto di sicurezza
- 13 Contatto di segnalazione
- 14 Contatto di segnalazione
- 15 Distanza dalla testa dell'apparecchio = 0.1 - 3.0 mm (0.004 - 0.12")



zh 注意

禁止对原装安全位置开关进行任何更改，否则将自动失去全部许可权利！

#### 安全与使用提示

- 安装位置没有限制。
- 避免位置开关接触易燃物质，并防止人员触碰导致损坏。
- 选择安装材料时应考虑防止设备过热。
- 根据 EN ISO 14119 代码级为：低
- 肯定断开操作的最小驱动力：50 N
- 肯定断开操作的最小直接断开行程：18 mm
- 安装位置开关时防止操作头被切屑、沙等污染。这样才能确保设备功能持续正常。
- 操作机构可以通过连接保护装置锁住。例如使用单向螺栓或铆钉铆接。
- 安装后解除辅助铅封/密封，正常工作时禁止使用铅封/密封。
- 位置开关不能用作机械挡块。
- 位置开关不能用作运输保护装置。
- 当位置开关串联时，根据 EN ISO 13849-1，因为错误识别减少而使性能等级降低。
- 控制装置的总体概念根据 EEN ISO 13849-2 生效

#### 定期维护步骤

- 检查位置开关和操作部件在固定机械支架上固定可靠。
- 检查操作部件能够移动自如。
- 检查电缆引线和电缆连接完好无损。
- 检查铅封/密封完好无损。
- 备用操作器和钥匙必须妥善保管

- 1 技术数据
- 2 接点电路
- 3 控制电路
- 4 最大工作频率
- 5 最大工作速度
- 6 过压类别 / 污染等级
- 7 用于紧急停止应用 @600 S/h [开关周期]
- 8 用于一般应用 @600 S/h [开关周期]
- 9 联锁
- 10 释放
- 11 打开
- 12 安全触点
- 13 信号触点
- 14 信号触点
- 15 到设备顶部的距离 = 0.1 - 3.0 mm (0.004 - 0.12")



**(ru) ВНИМАНИЕ**

Любое изменение в оригинальных предохранительных путевых выключателях запрещено и автоматически приводит к потере всех допусков!

**Указания по безопасности и применению**

- Любое монтажное положение.
- Защитить позиционный выключатель от контакта с горючим материалом и случайного соприкосновения с человеком.
- При выборе установочного материала следует учитывать превышение температуры на устройстве.
- Уровень кодировки согласно EN ISO 14119: низкий
- Минимальное усилие воздействия для принудительного размыкания: 50 N
- Минимальное прямое перемещение принудительного размыкания: 18 мм
- Устанавливать позиционные выключатели таким образом, чтобы рабочая головка была защищена от загрязнения, например, стружки, песка и т.д. Только в этом случае гарантируется безупречная работа в течение длительного времени.
- Рабочий элемент следует соединять с защитным приспособлением без возможности отсоединения, например, с помощью одноразовых винтов или заклепок.
- Опломбировать/опечатать после монтажа вспомогательное устройство разблокирования, чтобы предупредить его эксплуатационное использование.
- Не разрешается использовать позиционный выключатель в качестве механического упора.
- Не разрешается использовать позиционный выключатель в качестве транспортного крепления.
- При последовательном подключении позиционных переключателей друг за другом возможно уменьшение уровня эффективности согласно EN ISO 13849-1 из-за уменьшенной способности распознавания неполадок.
- Общую концепцию системы управления требуется проверить согласно требованиям EN ISO 13849-2.

**Периодическое обслуживание**

- Проверить позиционный выключатель и рабочий элемент на прочность крепления.
- Проверить рабочие органы на легкость хода.
- Проверить подвод проводов и соединения на отсутствие повреждений.
- Проверить целостность пломбы/печати.
- Запасные элементы приведения в действие и ключи должны храниться в надежном месте.

- ① Технические данные
- ② Контактная цепь
- ③ цепь управления
- ④ Макс. частота приведения в действие
- ⑤ макс. скорость приведения в действие
- ⑥ Категория перенапряжения/степень загрязнения
- ⑦ Для систем аварийного останова при частоте переключения 600 пусков/ч [циклы переключения]
- ⑧ Для общего применения при частоте переключения 600 пусков/ч [циклы переключения]
- ⑨ Заблокировано
- ⑩ Разблокировано
- ⑪ Открыто
- ⑫ Контакт безопасности
- ⑬ Сигнальный контакт
- ⑭ Сигнальный контакт
- ⑮ Расстояние до головной части устройства = 0.1 - 3.0 mm (0.004 - 0.12")



**(nl) VOORZICHTIG**

Iedere verandering van de originele veiligheidseindschakelaar is verboden en doet automatisch alle goedkeuringen vervallen!

**Veiligheids- en toepassingsinstructies**

- Inbouwpositie willekeurig.
- Eindschakelaar beschermen tegen aanraking met brandbaar materiaal en tegen onbedoeldaanraken door personen.
- Bij de keuze van het installatiemateriaal rekening houden met de overtemperatuur aan het apparaat.
- Coderingsniveau conform EN ISO 14119: laag
- Minimale bedieningskracht voor positieve opening: 50 N
- Minimale directe openingsbeweging voor positieve opening: 18 mm
- Eindschakelaar zodanig monteren, dat de bedieningskop is beschermd tegen binnendringende vervuiling zoals bijv. spanen, zand, enz. Alleen zo is aan de voorwaarden voor een optimaal langdurig functioneren voldaan.
- Bediening onlosbaar met de beveiliging verbinden, bijv. met eenwegschroeven of klinknagels.
- Hulpontgrendeling na montage verzegelen, om bedrijfsmatig gebruik te voorkomen.
- Eindschakelaar nooit als mechanische aanslag gebruiken.
- Eindschakelaar nooit als transportborging gebruiken.
- Bij na elkaar schakelen van eindschakelaars kan het performance level conform EN ISO 13849-1 vanwege de verminderde foutherkenning worden gereduceerd.
- Het totale concept van de besturing moet conform EN ISO 13849-2 worden gevalideerd.

**Regelmatig onderhoud**

- Eindschakelaar en bediening op goede mechanische bevestiging controleren.
- Bedieningsorganen controleren op goede gangbaarheid.
- Kabeldoorvoer en -aansluitingen controleren op beschadigingen.
- Plombering/Verzegeling op schade controleren.
- Reservebediener en -sleutel moeten veilig bewaard worden.

- ① Technische gegevens
- ② Contactcircuit
- ③ Stuurstroomcircuit
- ④ Max. schakelfrequentie
- ⑤ max. bedieningssnelheid
- ⑥ Overspanningscategorie/vervuilingsgraad
- ⑦ Voor noodstoptoepassing bij 600 S/h [schakelcycli]
- ⑧ Voor algemene toepassing bij 600 S/h [schakelcycli]
- ⑨ vergrendeld
- ⑩ vrijgegeven
- ⑪ open
- ⑫ Veiligheidscontact
- ⑬ Meldcontact
- ⑭ Meldcontact
- ⑮ Afstand tot apparaatkop = 0.1 - 3.0 mm (0.004 - 0.12")



**(da) FORSIGTIG**

Enhver ændring på de originale sikkerhedspositionscontakter er forbudt og fører automatisk til tab af alle godkendelser!

**Sikkerheds- og anvendelsehenvisninger**

- Monteringsposition vilkårlig.
- Beskyt positionscontakter mod berøring med brændbart materiale og mod personers utilsigtede berøring.
- Tag højde for overtemperatur på enheden ved valget af installationsmateriale.
- Kodningsniveau i henhold til EN ISO 14119: lav
- Mindste aktiveringskraft for positiv åbning: 50 N
- Mindste direkte åbningsbevægelse for positiv åbning: 18 mm
- Monter positionscontakterne, så aktiveringshovedet er beskyttet mod indtrængende snavs, f.eks. spåner, sand etc. Kun på den måde er forudsætningen for en fejlfri varig funktion sikret.
- Forbind aktiveringerne uløseligt med beskyttelsesanordningen, f.eks. med envejsskruer eller nitter.
- Plombér/forsegl hjælpeoplåsningen efter monteringen for at forhindre driftsmæssig benyttelse.
- Anvend aldrig positionscontakter som mekanisk anslag.
- Anvend aldrig positionscontakter som transportsikring.
- Hvis positionscontakter serieforbindes, kan ydelsesniveauet iht. EN ISO 13849-1 reduceres på grund af forringet fejlfregistrering.
- Det samlede koncept for styringen skal vurderes iht. EN ISO 13849-2.

**Regelmæssige vedligeholdelsestrin**

- Kontrollér, om positionscontakter og aktiveringer sidder mekanisk korrekt.
- Kontrollér, om aktiveringsorganer går let.
- Kontrollér, om ledningsindføring og -tilslutninger er ubeskadigede.
- Kontrollér, om plombering/forsegling er ubeskadigede.
- Reserveaktivering og -nøgle skal opbevares sikkert.

- ① Tekniske data
- ② Kontaktkreds
- ③ Styrestrømkreds
- ④ Maks. aktiveringsfrekvens
- ⑤ maks. aktiveringshastighed
- ⑥ Overspændingskategori/tilsmudsningsgrad
- ⑦ Til nødstopfunktion @600 S/h [omskiftningscyklusser]
- ⑧ Til generel funktion @600 S/h [omskiftningscyklusser]
- ⑨ låst
- ⑩ oplåst
- ⑪ åben
- ⑫ Sikkerhedskontakt
- ⑬ Meldekontakt
- ⑭ Meldekontakt
- ⑮ Afstand til enhedens hoved = 0.1 - 3.0 mm (0.004 - 0.12")

20080820105208005Z



**el** ΠΡΟΣΟΧΗ

Απαγορεύεται κάθε τροποποίηση των γνήσιων διακοπών θέσης ασφαλείας και έχει αυτόματα ως αποτέλεσμα την άρση όλων των εγκρίσεων!

## Υποδείξεις ασφαλείας και χρήσης

- Οποιαδήποτε θέση εγκατάστασης.
- Προστατεύετε το διακόπτη θέσης από την επαφή με εύφλεκτα υλικά και την τυχαιά επαφή ατόμων.
- Κατά την επιλογή του υλικού εγκατάστασης λάβετε υπόψη την υπερθέρμανση της συσκευής.
- Επίπεδο κωδικοποίησης σύμφωνα με το EN ISO 14119: χαμηλό
- Ελάχιστη δύναμη ενεργοποίησης για τη λειτουργία θετικού ανοίγματος: 50 N
- Ελάχιστη διαδρομή άμεσου ανοίγματος για τη λειτουργία θετικού ανοίγματος: 18 mm
- Εγκαθιστάτε τους διακόπτες θέσης κατά τρόπον ώστε η κεφαλή ενεργοποίησης να προστατεύεται από τη διείσδυση ακαθαρσιών, π.χ. ρινισμάτων, άμμου κλπ. Μόνο έτσι εξασφαλίζεται η προϋπόθεση για τη συνεχή απρόσκοπτη λειτουργία.
- Συνδέστε σταθερά τον ενεργοποιητή με την προστατευτική διάταξη, π.χ. με μηχανόβιδες ασφαλείας ή πριτσίνια.
- Μετά τη συναρμολόγηση μολυβδοσφραγίστε/σφραγίστε τη βοηθητική διάταξη απασφάλισης προκειμένου να αποτρέψετε τη χρήση της κατά την κανονική λειτουργία.
- Μην χρησιμοποιείτε ποτέ το διακόπτη θέσης ως μηχανικό αναστολέα.
- Μην χρησιμοποιείτε ποτέ το διακόπτη θέσης ως ασφάλεια μεταφοράς.
- Η σε σειρά σύνδεση διακοπών θέσης μπορεί να περιορίσει το επίπεδο απόδοσης κατά EN ISO 13849-1 λόγω της υποβαθμισμένης αναγνώρισης σφαλμάτων.
- Το όλο σύστημα ελέγχου πρέπει να πιστοποιηθεί κατά το πρότυπο EN ISO 13849-2.

## Τακτικά στάδια συντήρησης

- Ελέγχετε την ασφαλή μηχανική έδραση του διακόπτη θέσης και του ενεργοποιητή.
- Ελέγχετε την απρόσκοπτη κίνηση των οργάνων ενεργοποίησης.
- Ελέγχετε την άψογη κατάσταση της εισόδου και των συνδέσεων του αγωγού.
- Ελέγξτε αν είναι άθικτη η μολυβδοσφραγίδα/σφράγιση.
- Το εφεδρικό χειριστήριο και το κλειδί πρέπει να φυλάσσονται σε ασφαλές μέρος.

- 1 Τεχνικά χαρακτηριστικά
- 2 Κύκλωμα επαφής
- 3 Κύκλωμα ρεύματος ελέγχου
- 4 Μέγ. συχνότητα ενεργοποίησης
- 5 μέγ. ταχύτητα ενεργοποίησης
- 6 Κατηγορία υπέρτασης/βαθμός ακαθαρσίας
- 7 Για εφαρμογές διακοπής έκτακτης ανάγκης στα 600 S/h [κύκλοι μεταγωγής]
- 8 Για γενικές εφαρμογές στα 600 S/h [κύκλοι μεταγωγής]
- 9 ασφαλισμένη
- 10 απασφαλισμένη
- 11 ανοικτή
- 12 Επαφή ασφαλείας
- 13 Επαφή αναγγελίας
- 14 Επαφή αναγγελίας
- 15 απόσταση από την κεφαλή συσκευής = 0.1 - 3.0 mm (0.004 - 0.12")

**pt** CUIDADO

Qualquer alteração nos interruptores de posição de segurança é proibida e anula automaticamente todas as aprovações!

## Informações de segurança e utilização

- Posição de instalação à escolha.
- Proteger o interruptor de posição contra contacto com material inflamável e contra o toque inadvertido de pessoas.
- Ao escolher do material de instalação, considerar o excesso de temperatura no aparelho.
- Nível de codificação em conformidade com EN ISO 14119: baixo
- Força de acionamento mínima para a operação de abertura positiva: 50 N
- Curso mínimo de abertura direta para a operação de abertura positiva: 18 mm
- Montar os interruptores de posição de modo que o cabeçote de accionamento fique protegido contra entrada de sujidade, p. ex. aparas, areia, etc. Só assim pode ser garantido o funcionamento correcto e constante.
- Prender o actuador fixamente ao dispositivo de protecção, p. ex. com parafusos de sentido único.
- Após a montagem, chumbar/selar o destravamento auxiliar para evitar o uso em condições normais de operação.
- Nunca utilizar os interruptores de posição como batente mecânico.
- Nunca utilizar os interruptores de posição como suporte para transporte.
- No caso de conexão em série de interruptores de posição, o nível de desempenho nos termos da EN ISO 13849-1 pode reduzir-se por causa da limitação na detecção de erros.
- A abordagem global do comando deve ser validada segundo a EN ISO 13849-2.

## Manutenção regular

- Verificar se os interruptores de posição e actuadores estão mecanicamente fixos.
- Verificar se os elementos de actuação se movem com facilidade.
- Verificar as entradas de cabos e ligações.
- Verificar a integridade do chumbamento/selagem.
- Os atuadores e chaves de substituição devem ser conservados em lugar seguro

- 1 Dados técnicos
- 2 Circuito de contacto
- 3 Circuito de comando
- 4 Frequência de actuação máx.
- 5 Velocidade de actuação máx.
- 6 Categoria de sobretensão/grau de impurezas
- 7 Para aplicação de paragem de emergência a 600 S/h [ciclos de comutação]
- 8 Para aplicação geral a 600 S/h [ciclos de comutação]
- 9 travado
- 10 destravado
- 11 aberto
- 12 Contacto de segurança
- 13 Contacto de sinal
- 14 Contacto de sinal
- 15 Distância até o cabeçote do aparelho = 0.1 - 3.0 mm (0.004 - 0.12")

**sv** OBSERVERA

Alla ändringar på original säkerhets-positionsbrytarna är förbjudna och leder automatiskt till förlust av alla tillstånd!

## Säkerhets- och användningsanvisningar

- Valfritt monteringsläge.
- Skydda positionskontakten mot beröring med brännbara material och mot oavsiktlig beröring av personer.
- Vid val av installationsmaterial skall man ta hänsyn till övertemperatur vid enheten.
- Kodnivå enligt EN ISO 14119: låg
- Minsta manöverkraft för positiv öppning: 50 N
- Minsta direkta öppningsrörelse för positiv öppning: 18 mm
- Montera positionsbrytare så att manöverhuvudet är skyddat mot inträngande föroreningar, t.ex. spån, sand osv. Endast så är förutsättningen före en klanderfri permanent funktion garanterad.
- Förbind ställdonet fast med skyddsanordningen, t.ex. med en engångsskruv eller nit.
- Plombera/försegla hjälpupplåsning efter montering för att förhindra driftsmässig användning.
- Använd aldrig positionsbrytare som mekaniskt anslag.
- Använd aldrig positionsbrytare som transportsäkring.
- Vid seriekoppling av positionsbrytare kan prestationsnivån enligt EN ISO 13849-1 reduceras på grund av minskad felregistrering.
- Styrningens totalkoncept skall valideras enligt EN ISO 13849-2.

## Regelmässiga underhållssteg

- Kontrollera positionsbrytare och manövrering med avseende på fast mekanisk sits.
- Kontrollera att manövreringen inte går trögt.
- Kontrollera att kabelinförningar och -anslutningar är oskadade.
- Kontrollera att plombering/försegling är oskadad.
- Reservaktuator och -nyckel måste förvaras säkert.

- 1 Tekniska data
- 2 Kontaktkrets
- 3 Styrströmkrets
- 4 Max. manövreringsfrekvens
- 5 max. manövreringshastighet
- 6 Överspänningskategori/nedsmutningsgrad
- 7 För nödstoppstillämpning vid 600 S/h [omkopplingscykler]
- 8 För allmän tillämpning vid 600 S/h [omkopplingscykler]
- 9 låst
- 10 upplåst
- 11 öppen
- 12 Säkerhetskontakt
- 13 Signalkontakt
- 14 Signalkontakt
- 15 Avstånd till enhetens ovansida = 0.1 - 3.0 mm (0.004 - 0.12")

**fi HUOMIO**

Jokainen muutos alkuperäisissä turvapaikkakytkimissä on kielletty ja johtaa automaattisesti kaikkien hyväksymisten menetykseen!

**Turvallisuus- ja käyttöohjeet**

- Asennuspaikka mikä tahansa.
- Suojaa paikkakytkin syttyvän materiaalin kanssa kosketuksiin joutumiselta ja henkilöiden tahattomilta kosketuksilta.
- Ota asennusmateriaalia valitessasi huomioon laitteessa oleva yllämpötila.
- Koodaustaso standardin EN ISO 14119 mukaan: matala
- Pakkotoimisen avauksen vähimmäisohjaisvoima: 50 N
- Pakkotoimisen avauksen suoran avauksen vähimmäisliike: 18 mm
- Asenna paikkakytkin siten, että käyttönpää on suojattu sisääntunkeutuvulta lialta, esim. lastuilta, hiekalta jne. Vain siten varmistetaan edellytys sille, että toiminta on jatkuvasti moitteetonta.
- Kytke toimielin irtoamattomasti suojalaitteella, esim. yksitieruuveilla tai niiteillä.
- Älä milloinkaan käytä paikkakytkintä mekaanisena vasteena.
- Älä milloinkaan käytä paikkakytkintä kuljetusvarmistimena.
- Paikoituskytkintä ei saa milloinkaan käyttää kuljetusvarmistimena.
- Paikoituskytkimien sarjakytkennän yhteydessä suorituskyvyn taso voi alentua normin EN ISO 13849-1 mukaan alentuneen vian tunnistamisen perusteella.
- Ohjauksen kokonaiskonsepti on validoitava normin EN ISO 13849-2 mukaan.

**Säännölliset huoltovaiheet**

- Tarkista paikkakytkimen ja toimielimen luja mekaaninen tiukkuus.
- Tarkista ohjaiselimen helppokulkaisuus.
- Tarkista linjan vienti sisään ja liitäntöjen vahingoittamattomuus.
- Tarkasta lyijytiivisteiden/tiivisteiden vahingoittamattomuus.
- Varatoimilaitte ja -avain täytyy säilyttää turvallisesti.

- 1 Tekniset tiedot
- 2 Kosketinpiiri
- 3 Ohjaisvirtapiiri
- 4 Max. käyttötaajuus
- 5 max. käyttönopeus
- 6 Ylijänniteluokka/likaantumisasaste
- 7 Häätäpysäytyskäyttöön kytkentänopeudella 600 S/h [käyttöjaksoa]
- 8 Yleiskäyttöön kytkentänopeudella 600 S/h [käyttöjaksoa]
- 9 lukittu
- 10 avattu lukituksesta
- 11 auki
- 12 Turvakosketin
- 13 Ilmaisinkosketin
- 14 Ilmaisinkosketin
- 15 Etäisyys laitepäähän = 0.1 - 3.0 mm (0.004 - 0.12")

**CS UPOZORNĚNÍ**

Jakákoliv změna originálních bezpečnostních polohových spínačů je zakázána a automaticky vede ke ztrátě všech povolení!

**Bezpečnostní předpisy a předpisy k použití**

- Poloha při montáži je libovolná.
- Spínač polohy chraňte proti dotyku hořlavým materiálem a proti nechtěnému dotyku osobami.
- Při výběru instalačního materiálu zohledněte nadměrnou teplotu na přístroji.
- Úroveň kódování podle normy EN ISO 14119: nízká
- Minimální ovládací síla pro pozitivní rozepnutí: 50 N
- Minimální přímá rozepínací vzdálenost pro pozitivní rozepnutí: 18 mm
- Polohovací spínače namontujte tak, aby byl ovládací knoflík chráněn proti pronikajícímu znečištění – například tiskám, písku apod. Jediné to je předpokladem bezporuchové trvalé funkce.
- Ovládací prvek spojte nerozebíratelným spojem s bezpečnostním zařízením, například jednorázově použitelnými šrouby nebo nýty.
- Pomocné odblokování po montáži zaplombujte/zapečťete, aby se zamezilo provoznímu používání.
- Polohovací spínač nikdy nepoužívejte jako mechanický doraz.
- Polohovací spínač nikdy nepoužívejte jako pojistku při přepravě.
- Při zapojování polohovacích spínačů za sebou se může snížit výkonnostní úroveň podle normy ČSN EN ISO 13849-1 z důvodu sníženého rozpoznávání chyb.
- Celková koncepce řízení musí být vyhodnocena podle normy ČSN EN ISO 13849-2.

**Kroky pravidelné údržby**

- Polohovací spínač a ovladač zkontrolujte, zda jsou pevně mechanicky usazené.
- Zkontrolujte lehký chod ovládacích orgánů.
- Zkontrolujte neporušenost přívodů a připojení.
- Zkontrolujte neporušenost zaplombování/zapečetění.
- Náhradní ovládací prvek a klíč se musí bezpečně uschovat.

- 1 Technické údaje
- 2 Kontaktní kruh
- 3 Řídicí obvod
- 4 Max. frekvence používání
- 5 max. rychlost používání
- 6 Přepětová kategorie/stupeň znečištění
- 7 Pro aplikace nouzového zastavení při 600 S/h [spínací cykly]
- 8 Pro obecné aplikace při 600 S/h [spínací cykly]
- 9 zajištění
- 10 odjištění
- 11 otevřen
- 12 Bezpečnostní kontakt
- 13 Häirekontakt
- 14 Häirekontakt
- 15 Vzdálenost od hlavy přístroje = 0.1 - 3.0 mm (0.004 - 0.12")

**et ETTEVAATUST**

Originaal-teekonnalülite igasugune muutmine on keelatud ja toob endaga automaatselt kaasa kõikide kasutuslubade kehtivuse kaotuse!

**Ohutus- ja kasutusjuhised**

- Paigaldusasend vabalt valitav.
- Kaitske positsioonülilit kokkupuute eest põlevate materjalidega ja inimeste poolt juhusliku puutumise eest.
- Pidage montaažimaterjali valikul silmas seadme juures tekkivat liigtemperatuuri.
- Kooditase vastavalt EN ISO 14119: madal
- Sundavamise minimaalne käitusjõud: 50 N
- Sundavamise minimaalne otsene avanemisteed: 18 mm
- Monteerige positsioonülilit selliselt, et aktivaator oleks kaitstud sissetungiva mustuse, nagu nt laastud, liiv jms, eest. Ainult selliselt on tagatud eeldus pikaajaliseks püsivaks käituseks.
- Ühendage aktivaator kaitseseadisega püsivalt, nt ühekordselt kasutatavate kruvide või neetide abil.
- Talitluse blokeerimiseks plommige/pitseerige peale montaaži abilülilit.
- Ärge kasutage positsioonülilit kunagi mehaanilise tõkisena.
- Ärge kasutage positsioonülilit kunagi transportkinnitusena.
- Positsioonülilitte jadalülilituse puhul võib jõudlusaste EN ISO 13849-1 järgi vähenenud rikketuvastamisest tulenevalt alaneda.
- Juhtseadme üldkontsept tuleb teostada EN ISO 13849-2 järgi.

**Regulaarsed hooldustööd**

- Kontrollige positsioonüliliti ja aktivaatori õiget mehaanilist kinnitust.
- Kontrollige aktivaatormoodulite kergelt liikuvust.
- Kontrollige kaablisestuste ja -liitmike korrasolekut.
- Kontrollige plommide/pitserite korrasolekut.
- Varuaktivaatorit ja -võtit tuleb hoida kindlas kohas.

- 1 Tehnilised andmed
- 2 Kontaktahel
- 3 Juhtimisahel
- 4 maksimaalne talitlussagedus
- 5 maksimaalne talitluskiiirus
- 6 Liigpingeklass/saastumisaste
- 7 Hädaseisukamirakendusele @600 S/h [ülilitustsükli]
- 8 Üldisele rakendusele @600 S/h [ülilitustsükli]
- 9 lukustatud
- 10 vabastatud
- 11 avatud
- 12 Kaitsekontakt
- 13 Signaalni kontakt
- 14 Signaalni kontakt
- 15 Vahemik seadme päisega = 0.1 - 3.0 mm (0.004 - 0.12")

200805201108/08



(hu) VIGYÁZAT

Az eredeti biztonsági helyzetkapcsolón végzett minden módosítás tilos, és az engedélyek automatikus elvesztését vonja maga után!

#### Biztonsági és használati utasítások

- Tetszőleges beépítési helyzet.
- Óvja a helyzetkapcsolót a tűzveszélyes anyagokkal történő érintkezéstől, és a személyek általi véletlen érintéstől.
- Az installációs anyagok kiválasztásakor vegye figyelembe a készüléken esetlegesen fellépő magas hőmérsékletet.
- Kódolási szint az EN ISO 14119 szabvány szerint: alacsony
- A pozitív nyitási művelethez szükséges legkisebb működtetőerő: 50 N
- A pozitív nyitási művelethez szükséges legkisebb közvetlen nyitási út: 18 mm
- A helyzetkapcsolót úgy szerelje fel, hogy a működtető gomb védve legyen a behatoló szennyeződésektől, pl. forgácsok, homok stb. A hosszú távú, kifogástalan működés feltételei csak így adottak.
- A működtetőt oldhatatlan kapcsolattal csatlakoztassa a védőberendezésre, pl. egyszer használható, biztonsági csavar vagy szegecs.
- A manuális kireteszelőt felszerelés után le kell plombálni/pecsételni az üzemszerű használat megakadályozása érdekében.
- A helyzetkapcsolót soha nem szabad mechanikus ütközőként használni.
- A helyzetkapcsolót soha nem szabad szállítási biztosítóelemként használni.
- Helyzetkapcsolók egymás után történő kapcsolása esetén az EN ISO 13849-1 szerinti performance level (PE, teljesítményszint) a csökkenő hibafelismerés miatt redukálódhat.
- A vezérlés összkoncepcióját az EN ISO 13849-2 szerint kell érvényesíteni.

#### Rendszeres karbantartási lépések

- Ellenőrizze a helyzetkapcsolót és a működtetőt a szilárd mechanikai elhelyezkedés szempontjából.
- Ellenőrizze a működtető szervek könnyen járó mozgását.
- Ellenőrizze a kábelbevezetések és csatlakozások sérülésmentes állapotát.
- Ellenőrizze a plomba/pecsét érintetlenségét.
- A pót-működtetőt és a kulcsokat biztonságosan őrizze meg.

- 1 Műszaki adatok
- 2 Kontaktkör
- 3 Vezérlőáramkör
- 4 max. működtető frekvencia
- 5 max. működtetési sebesség
- 6 Túlfeszültség kategória/szennyezési fok
- 7 Vészleállító alkalmazáshoz @600 S/h [kapcsolási ciklusok]
- 8 Általános alkalmazáshoz @600 S/h [kapcsolási ciklusok]
- 9 reteszelve
- 10 kireteszelve
- 11 nyitva
- 12 Biztonsági érintkező
- 13 Jelzőérintkező
- 14 Jelzőérintkező
- 15 A készülék fejrésztől vett távolság = 0.1 - 3.0 mm (0.004 - 0.12")



(lv) UZMANĪBU

Jebkādu izmaiņu veikšana oriģinālajos drošības pozīcijaslīdzos ir aizliegta un automātiski izraisa visu sertifikātu derīguma zaudēšanu!

#### Drošības un lietošanas norādījumi

- Jebkāds montāžas stāvoklis.
- Pozīcijaslīdzdi aizsargāt pret saskari ar degošiem materiāliem un nodrošināt, lai nenotiktu nejausa slēdža saskare ar cilvēku.
- Izvēloties instalācijas materiālu, ņemt vērā pie ierīces rodošos virstemperatūru.
- Kodēšanas līmenis saskaņā ar EN ISO 14119: zems
- Sekmīgas atvēršanas darbības minimālais aktivizēšanas spēks: 50 N
- Sekmīgas atvēršanas darbības minimālais tiešas atvēršanas gājiens: 18 mm
- Pozīcijaslīdzdi uzstādīt tā, lai palaidēja galviņa būtu aizsargāta pret netīrumu iekļūvi, piem., skaidām, smiltīm utt. Tikai šādi tiek izpildīts priekšnosacījums ilgstošai ierīces darbībai bez traucējumiem.
- Palaidēju fiksētā veidā savienot ar aizsargierīci, piem., izmantojot vienreiz lietojamās skrūves vai kniedēm.
- Atbloķēšanas palīgietaisi pēc montāžas noplombēt/noblīvēt, lai novērstu tās izmantošanu normālos ekspluatācijas apstākļos.
- Nekad neizmantojot pozīcijaslīdzdi kā mehānisko atduru.
- Nekad neizmantojot pozīcijaslīdzdi kā transportēšanas stiprinājumu.
- Pozīcijaslīdzdžus saslēdzot virknē, iespējama jaudas līmeņa saskaņā ar standartu EN ISO 13849-1 pazemināšanās samazinātas kļūmju identificēšanas dēļ.
- Vadības ierīces kopējā shēma ir jāapstiprina saskaņā ar standartu EN ISO 13849-2.

#### Regulārās apkopes darbības

- Pārbaudīt, vai pozīcijaslīdzdi un palaidēja mehāniskais stiprinājums nav kļūvis vaļīgs.
- Pārbaudīt, palaides elementu brīvkustību.
- Pārbaudīt, vai nav bojāti vada ievads un pieslēgumi.
- Pārbaudīt, vai nav bojāta plomba/blīvējums.
- Glabājiet rezerves slēdzi un atslēgas drošā vietā.

- 1 Tehniskie dati
- 2 Kontaktu ķēde
- 3 Vadības ķēde
- 4 maks. darbināšanas biežums
- 5 maks. darbināšanas ātrums
- 6 Pārsprieguma kategorija/piesārņojuma pakāpe
- 7 Avārijas apturēšanas pielietojums pie 600 S/h [pārslēgšanas cikli]
- 8 Vispārīgs pielietojums pie 600 S/h [pārslēgšanas cikli]
- 9 nobloķēts
- 10 atbloķēts
- 11 atvērts
- 12 Drošības kontakts
- 13 Signālkontakts
- 14 Signālkontakts
- 15 Attālums līdz ierīces galviņai = 0.1 - 3.0 mm (0.004 - 0.12")



(it) PERSPĒJIMAS

Bet koks originaliųjų saugos padėčių jungiklių keitimas yra draudžiamas ir automatiškai panaikina visus leidimus!

#### Saugos ir naudojimo nuorodos

- Montavimo padėtis bet kokia.
- Padėties jungiklį apsaugokite nuo susilietimo su degiomis medžiagomis ir nuo atsitiktinio žmonių prisilietimo.
- Rinkdamiesi instaliacines medžiagas atsižvelkite į prietaiso virštemperatūrį.
- Kodavimo lygis pagal EN ISO 14119: žemas
- Mažiausia priverstinio atidarymo varomosios jėgos vertė: 50 N
- Mažiausia tiesioginio atidarymo eiga atliekant priverstinį atidarymą: 18 mm
- Padėties jungiklį sumontuokite taip, kad aktyvinimo galvutė būtų apsaugota nuo patenkančių nešvarumų, pvz., drožlių, smėlio ir t.t. Tik taip užtikrinamas nepriekaištingas nuolatinis veikimas.
- Aktyvinimo įtaisą su apsauginiu įtaisu sujunkite neatjungiamai, pvz., vienkartiniais varžtais arba kniedėmis.
- Rinkdamiesi instaliacines medžiagas atsižvelkite į prietaiso virštemperatūrį.
- Padėties jungiklio niekada nenaudokite kaip mechaninio eigos ribotuvo.
- Padėties jungiklio niekada nenaudokite kaip transportavimo fiksatoriaus.
- Nuosekliai jungiant padėties jungiklius, gali sumažėti "Performance Level" pagal EN ISO 13849-1 dėl sumažėjusio gedimų atpažinimo.
- Bendrąjį valdymo sistemos koncepciją reikia patvirtinti pagal EN ISO 13849-2.

#### Reguliaros techninės priežiūros veiksmai

- Patikrinkite padėties jungiklio ir aktyvinimo įtaiso mechaninį įtvirtinimą.
- Patikrinkite aktyvinimo elementų judėjimo sklandumą.
- Patikrinkite laido įvado ir jungčių nepažeistumą.
- Patikrinkite, ar nepažeista plomba/sandariklis.
- Atsarginį valdymo įtaisą ir raktą reikia laikyti saugioje vietoje.

- 1 Techniniai duomenys
- 2 Kontakto grandinė
- 3 Valdymo srovės grandinė
- 4 maks. aktyvinimo dažnis
- 5 maks. aktyvinimo greitis
- 6 Viršįtampio kategorija/užsiteršimo laipsnis
- 7 Avarinio sustabdymo mygtukų pritaikymui @600 S/h [jungimo ir išjungimo ciklai]
- 8 Bendrajam naudojimui @600 S/h [jungimo ir išjungimo ciklai]
- 9 užrakintas
- 10 atrakintas
- 11 atidarytas
- 12 Apsauginis kontaktas
- 13 Signalinis kontaktas
- 14 Signalinis kontaktas
- 15 Atstumas iki prietaiso galvutės = 0.1 - 3.0 mm (0.004 - 0.12")

**pl PRZESTROGA**

Każda zmiana oryginalnych przełączników bezpieczeństwa pozycji jest zabroniona i powoduje automatyczną utratę wszelkich dopuszczeń!

## Instrukcje dotyczące bezpieczeństwa i zastosowania

- Pozycja montażu dowolna.
- Łącznik pozycyjny zabezpieczyć przed zetknięciem z materiałem palnym i przed przypadkowym dotknięciem przez ludzi.
- Przy wyborze materiału instalacyjnego uwzględnić wzrost temperatury urządzenia.
- Poziom kodowania wg normy EN ISO 14119: niski
- Minimalna siła uruchamiająca dla operacji wymuszonego otwarcia: 50 N
- Minimalny skok otwarcia bezpośredniego dla operacji wymuszonego otwarcia: 18 mm
- Łączniki pozycyjne montować tak, by przycisk uruchamiania był chroniony przed wniknięciem zanieczyszczeń, np. wiórów, piasku itp. Tylko w taki sposób jest spełniony warunek długotrwałego poprawnego działania.
- Element uruchamiający trwale połączyć z urządzeniem ochronnym, np. za pomocą śrub jednorazowych lub nitów.
- Pomocnicze odryglowanie zaplombować po montażu, by uniemożliwić przestawienie w trakcie normalnej pracy.
- Nigdy nie używać łączników pozycyjnych jako mechanicznych ograniczników.
- Nigdy nie używać łączników pozycji jako zabezpieczenia transportowego.
- W przypadku łączenia szeregowego łączników pozycyjnych poziom skuteczności (Performance Level) zgodny z EN ISO 13849-1 może się zmniejszyć z powodu obniżonej rozpoznawalności błędów.
- Całościową koncepcję układu sterowania należy zweryfikować zgodnie z EN ISO 13849-2.

## Regularne czynności ko

- Skontrolować łączniki pozycyjne i elementy uruchamiające pod kątem pewnego zamocowania mechanicznego.
- Sprawdzić, czy elementy uruchamiające lekko się poruszają.
- Sprawdzić, czy przepusty kablowe i przyłącza nie są uszkodzone.
- Sprawdzić, czy plomba nie jest uszkodzona.
- Zamienne elementy uruchamiające i klucze należy przechowywać w bezpiecznym miejscu.

- ① Dane techniczne
- ② Obwód styku
- ③ Obwód prądowy
- ④ maksymalna częstotliwość uruchamiania
- ⑤ maksymalna szybkość uruchamiania
- ⑥ Kategoria przepięciowa/stupegień zanieczyszczenia
- ⑦ Do zastosowań zatrzymania awaryjnego przy 600 S/h [cykle przełączania]
- ⑧ Do zastosowań ogólnych przy 600 S/h [cykle przełączania]
- ⑨ zaryglowany
- ⑩ odryglowany
- ⑪ otwarty
- ⑫ Styk bezpieczeństwa
- ⑬ Styk sygnalizacyjny
- ⑭ Styk sygnalizacyjny
- ⑮ Odstęp od głowicy urządzenia = 0.1 - 3.0 mm (0.004 - 0.12")

**sl POZOR**

Prepovedano je kakršnokoli spreminanje originalnih varnostnih pozicijskih stikal, vsaka sprememba avtomatsko privede do prenehanja veljavnosti vseh odobritev!

## Varnostni napotki in navodila za uporabo

- Poljuben vgradni položaj.
- Pozicijsko stikalo zavarujte pred dotikom z gorljivim materialom in pred nenamernim dotikom oseb.
- Pri izbiri materiala za instaliranje upoštevajte nadtemperaturo na napravi.
- Stopnja kodiranja v skladu s standardom EN ISO 14119: nizka
- Najmanjša aktivacijska sila za pozitivno odpiralno operacijo: 50 N
- Najmanjši neposredni odpiralni hod za pozitivno odpiralno operacijo: 18 mm
- Položajno stikalo namestite tako, da je sprožilni gumb zaščiten pred vdorom nesnage, npr. ostružkov, peska itd. Samo v tem primeru so zagotovljeni pogoji za trajno brezhibno delovanje.
- Sprožilo neločljivo povežite z zaščitno napravo, npr. z varnostnimi vijaki ali kovicami.
- Pomozno deblokado po montaži zaplombirajte/zapečatite, da preprečite obratovalno uporabo.
- Ne uporabljajte položajnega stikala kot mehanski omejilnik.
- Ne uporabljajte položajnega stikala kot transportno varovalo.
- Pri zaporednem vklopu pozicijskih stikal se lahko zaradi zmanjšane prepoznavne napak zniža raven delovanja (Performance Level) po EN ISO 13849-1.
- Celotno zasnovano krmilja je treba preveriti po EN ISO 13849-2.

## Ukrepi za redno vzdrževanje

- Preverite trdno mehansko pritrditev položajnega stikala in sprožila.
- Preverite gibljivost sprožilnih elementov.
- Preverite nepoškodovanost uvodnice in priključkov za vodnike.
- Preverite ali je plombiranje/zapečatenje nepoškodovano.
- Nadomestno tipko in ključ shranite na varno.

- ① Tehnični podatki
- ② Kontaktni krog
- ③ Krmilni tokokrog
- ④ maks. sprožilna frekvenca
- ⑤ maks. sprožilna hitrost
- ⑥ Kategorija prenapetosti/stopnja onesnaženja
- ⑦ Za uporabo za ustavitve v sili pri 600 S/h [ciklov vklapljanja in izklapljanja]
- ⑧ Za splošno uporabo pri 600 S/h [ciklov vklapljanja in izklapljanja]
- ⑨ zaklenjeno
- ⑩ odklenjeno
- ⑪ odprto
- ⑫ Varnostni kontakt
- ⑬ Signalni kontakt
- ⑭ Signalni kontakt
- ⑮ Razmik do glave naprave = 0.1 - 3.0 mm (0.004 - 0.12")

**sk UPOZORNENIE**

Akákólfek zmeny na originálnych bezpečnostných polohových spínačoch sú zakázané a ich dôsledkom je automatická strata všetkých schválení!

## Bezpečnostné upozornenia a poznámky k používaniu

- Lubovoľná poloha zabudovania.
- Chrániť polohový spínač pred kontaktom s horľavým materiálom a náhodným dotykom osôb.
- Pri výbere inštaláčného materiálu zohľadniť prehriatie v zariadení.
- Úroveň kódovania podľa normy EN ISO 14119: nízka
- Minimálna ovládacia sila pre pozitívne otváranie: 50 N
- Minimálna dráha priameho otvárania pri pozitívnom otváraní: 18 mm
- Polohový spínač montovať tak, aby bola ovládacia hlava chránená pred vnikajúcou špinou ako napr. piliny, piesok atď. Len tak zabezpečíte predpoklady pre dlhodobú bezporuchovú prevádzku.
- Ovládací prvok nerozmontovateľne spojte s ochranným zariadením, napr. jednosmernými skrutkami alebo nitmi.
- Po montáži zaplombovať/utesniť pomocné odblokovanie tak, aby sa znemožnilo jeho použitie v prevádzke.
- Polohový spínač chráňte pred mechanickým nárazom.
- Polohový spínač nepoužívajte ako zaistenie pri preprave.
- Pri sériovom zapojení polohových spínačov možno výkonnosť úroveň (Performance Level) redukovať podľa EN ISO 13849-1 na základe zníženého zisťovania nedostatkov.
- Celkový koncept riadenia musí byť schválený (validácia) podľa EN ISO 13849-2.

## Pravidelný údržba

- Preverte, či sú polohový spínač a ovládacie prvky poriadne pripevnené.
- Preverte ľahký chod ovládacích prvkov.
- Preverte, či nedošlo k porušeniu pripájacieho vedenia a konektorov.
- Skontrolovať neporušenosť plomby/tesnenia.
- Náhradný ovládací prvok a kľúč sa musia bezpečne uschovať.

- ① Technické údaje
- ② Spínací obvod
- ③ Riadiaci obvod
- ④ max. ovládacia frekvencia
- ⑤ max. ovládacia rýchlosť
- ⑥ Prepäťová kategória/stupeň znečistenia
- ⑦ Na použitie núdzového zastavenia pri 600 S/h [spínacie cykly]
- ⑧ Na všeobecné použitie pri 600 S/h [spínacie cykly]
- ⑨ zablokovaný
- ⑩ odblokovaný
- ⑪ otvorený
- ⑫ Bezpečnostný kontakt
- ⑬ Signalizačný kontakt
- ⑭ Signalizačný kontakt
- ⑮ Vzdialenosť od hlavnej časti zariadenia = 0.1 - 3.0 mm (0.004 - 0.12")

**(bg) ВНИМАНИЕ**

Всяка промяна на оригиналните предпазни позиционни прекъсвачи е забранена и води автоматично до загуба на всички допуски до експлоатация!

**Инструкции за безопасност и експлоатация.**

- Мястото на монтаж е по избор.
- Предпазвайте позиционния ключ от докосване с огнеопасен материал и неволно докосване от хора.
- Избирайте внимателно инсталационния материал с оглед на свръхтемпературата на уреда.
- Ниво на кодиране съгласно EN ISO 14119: ниско
- Минимална сила на задействане за положително отваряне: 50 N
- Минимален ход на директно отваряне за положително отваряне: 18 mm
- Позиционният превключвател да се монтира така, че задействащата глава да бъде защитена от проникващи замърсявания, напр. стружки, пясък и т.н. Само така се гарантира предпоставката за безаварийно дългосрочно функциониране.
- Задействащият елемент да се свърже неразглобяемо с предпазното устройство, напр. с винтове за еднократна употреба или нитове.
- Пломбирайте/запечатайте помощното освобождаване, за да предотвратите оперативна употреба.
- Позиционният превключвател да не се използва никога като механичен ограничител.
- Позиционният превключвател да не се използва никога за осигуряване при транспортиране.
- При последователно включване на позиционни прекъсвачи, нивото на производителност може да се намали в съответствие с EN ISO 13849-1 поради намаляване на разпознаването на грешки.
- Цялостната концепция за контрол трябва да бъде утвърдена съгласно EN ISO 13849-2.

**Указания за периодична поддръжка**

- Позиционният превключвател и задействащият елемент да се проверяват за добро механично затягане.
- Задействащите части да се проверяват за лесна подвижност.
- Да се проверява целостта на кабелните входове и съединен.
- Пломбиране/проверка на запечатването за пропуски.
- Резервен задвижващ механизъм и ключ трябва да се съхраняват на сигурно място.

- 1 Технически данни
- 2 Кръг на контакта
- 3 Кръг на електрическия поток
- 4 макс. честота на действие
- 5 макс. скорост на действие
- 6 Категория свръхнапрежение/Градус на замърсяване
- 7 За аварийно спиране при 600 S/h [цикъла на превключване]
- 8 За общо приложение при 600 S/h [цикъла на превключване]
- 9 заключен
- 10 освободен
- 11 отворен
- 12 Контакт на безопасност
- 13 Сигнален контакт
- 14 Сигнален контакт
- 15 Разстояние до главата на устройството = 0.1 - 3.0 mm (0.004 - 0.12")

**(ro) ATENTIE**

Orice modificare a comutatoarelor originale de siguranță cu poziții este interzisă și are ca rezultat pierderea automată a tuturor autorizațiilor!

**Индикации de siguranță și de utilizare**

- Позиции aleatorii de montaj.
- Protejați întreruptorul de poziție împotriva atingerii cu material inflamabil și împotriva atingerii accidentale de către persoane.
- La alegerea materialului de instalare, luați în considerare supratemperatura de la nivelul aparatului.
- Nivel de codificare în conformitate cu EN ISO 14119: redus
- Forță minimă de acționare pentru operația de deschidere pozitivă: 50 N
- Cursă minimă de deschidere directă pentru operația de deschidere pozitivă: 18 mm
- Montați întreruptoarele de poziție, astfel încât capul de acționare să fie protejat împotriva pătrunderii impurităților, de ex. șpan, nisip etc. Numai astfel este garantată premiza pentru o funcționare durabilă, ireproșabilă.
- Conectați actuatorul nedetașabil cu dispozitivul de protecție, de ex. cu șuruburi unisens sau cu nituri.
- După montare, plombați/sigilați dispozitivul auxiliar de deblocare, pentru a preveni utilizarea în timpul funcționării normale.
- Nu utilizați niciodată întreruptorul de poziție ca opritor mecanic.
- Nu utilizați niciodată întreruptorul de poziție ca siguranță de transport.
- La conectarea în serie a întreruptoarelor de poziție, nivelul de performanță conform EN ISO 13849-1 se poate reduce pe baza detectării reduce a erorilor.
- Întregul concept al sistemului de comandă trebuie validat conform EN ISO 13849-2.

**Etape regulate de întreținere**

- Verificați stabilitatea mecanică a întreruptorului de poziție și a actuatorului.
- Verificați mișcare facilă a organelor de acționare.
- Verificați integritatea mufelor și conexiunilor de cablu.
- Verificarea integrității plombării/sigilării.
- Dispozitivul de acționare și cheia de schimb trebuie să fie păstrate într-un loc sigur.

- 1 Date tehnice
- 2 Circuit de contact
- 3 Circuit curent de comandă
- 4 frecvență max. de acționare
- 5 viteză max. de acționare
- 6 Categoria supratensiunii/Grad de murdărire
- 7 Pentru aplicații de oprire de urgență la 600 S/h [cicluri de comutare]
- 8 Pentru aplicații generale la 600 S/h [cicluri de comutare]
- 9 blocat
- 10 deblocat
- 11 deschis
- 12 Contact de siguranță
- 13 Contact de semnalizare
- 14 Contact de semnalizare
- 15 Distanța față de capul aparatului = 0.1 - 3.0 mm (0.004 - 0.12")

**(hr) PAZNJA**

Svaka je izmjena na originalnim sigurnosnim pozicijskim sklopkama zabranjena i automatski uzrokuje gubitak svih odobrenja!

**Sigurnosne napomene i napomene za uporabu**

- Proizvoljan položaj ugradnje.
- Pozicijsku sklopku zaštitite od dodirivanja zapaljivim materijalom te od slučajnog dodirivanja od osoblja.
- Pri odabiru materijala za instalaciju u obzir uzmite prekomjernu temperaturu na uređju.
- Razina kodiranja u skladu s normom EN ISO 14119: niska
- Minimalna sila pokretanja za pozitivno otvaranje: 50 N
- Minimalni hod izravnog otvaranja za pozitivno otvaranje: 18 mm
- Pozicijsku sklopku montirajte tako da se aktivacijski gumb zaštićen od prodiranja nečistoće, npr. strugotine, pijeska itd. Samo su tako osigurani preduvjeti za trajno besprijekoran rad.
- Aktivator spojite sa zaštitnom napravom tako da se ne može otpustiti, npr. jednokratnim vijcima ili zakovicama.
- Pomoćnu deblokadu nakon montaže plombirajte/zapečatite kako biste spriječili uporabu iz pogona.
- Pozicijsku sklopku nikada nemojte upotrebljavati kao mehanički graničnik.
- Pozicijsku sklopku nikada nemojte upotrebljavati kao osiguranje tijekom transporta.
- U slučaju uključčenja pozicijskih sklopki zaredom razina učinka prema normi EN ISO 13849-1 može se smanjiti zbog smanjenog prepoznavanja pogrešaka.
- Cjelokupan koncept upravljanja valja ocijeniti u skladu s normom EN ISO 13849-2.

**Radovi redovitog održavanja**

- Provjerite čvrst mehanički dosjed pozicijskih sklopki i aktivatora.
- Provjerite lagan hod aktivacijskih tijela.
- Provjerite jesu li ulaz voda i priključci neoštećeni.
- Provjerite je li plomba/pečat neoštećen.
- Rezervni aktivator i ključ valja pohraniti na sigurno.

- 1 Tehnički podatci
- 2 Kontaktni krug
- 3 Krug upravljačke struje
- 4 Maks. učestalost aktiviranja
- 5 Maks. brzina aktivacije
- 6 Kategorije prenapona/stupanj onečišćenja
- 7 Za primjenu zaustavljanja u nuždi pri 600 S/h [ciklusi prebacivanja]
- 8 Za opću primjenu pri 600 S/h [ciklusi prebacivanja]
- 9 blokirano
- 10 deblokirano
- 11 otvoreno
- 12 Sigurnosni kontakt
- 13 Dojavni kontakt
- 14 Dojavni kontakt
- 15 Udaljenost do glave uređaja = 0.1 - 3.0 mm (0.004 - 0.12")

**tr DİKKAT****Orijinal emniyet konum şalterlerine herhangi bir değişiklik yapılması kesinlikle yasaktır ve otomatik olarak tüm onayların kaybına neden olur!****Güvenlik ve uygulama notları**

- Tüm montaj konumları.
- Konum şalterinin yanıcı maddelerle temasını engelleyin ve insanların kazara temas etmesini önleyin.
- Montaj malzemesi seçerken, cihazın aşırı ısındığını göz önünde bulundurun.
- EN ISO 14119 uyarınca kodlama seviyesi: düşük
- Pozitif açma işlemi için minimum aktivasyon kuvveti: 50 N
- Pozitif açma işlemi için minimum doğrudan açma mesafesi: 18 mm
- Düzgün çalışmasını sağlamak için konum şalterini, çalıştırma düğmesine talaş veya kum gibi kirlerin girmesini önleyecek şekilde takın.
- Çalışma elemanlarını, tek kullanımlık vida veya perçin gibi parçalarla kalıcı olarak güvenlik cihazına bağlayın.
- Kullanım sırasında zarar görmesini önlemek için montaj işleminden sonra yardımcı serbest bırakma mekanizmasını bir kurşun conta ile sabitleyin.
- Konum şalterini mekanik durdurucu olarak kullanmayın.
- Konum şalterini taşıma güvenlik cihazı olarak kullanmayın.
- Konum şalterleri seri bağlandığında, daha az arıza tespit edilmesi nedeniyle EN ISO 13849-1 performans seviyesi düşebilir.
- Kontrol sisteminin genel konsepti EN ISO 13849-2 ile doğrulanmalıdır.

**Düzenli bakım faaliyetleri**

- Konum şalteri ve aktüatörün sabit şekilde yerleştirilmiş olduğunu kontrol edin.
- Çalışma elemanlarının serbestçe hareket edip edemediğini kontrol edin.
- Kablo girişinde ve bağlantılarda hasar olup olmadığını kontrol edin.
- Kurşun kaplamada/contada hasar olup olmadığını kontrol edin.
- Yedek aktüatörü ve anahtar güvenli bir yerde saklayın.

- 1 Teknik Veriler
- 2 Kontak devresi
- 3 Kontrol devresi
- 4 Maks. çalışma frekansı
- 5 Maks. çalışma hızı
- 6 Aşırı gerilim kategorisi/ Kirlilik derecesi
- 7 600 S/sa [anahtarlama döngüsü] değerinde acil durdurma uygulaması için
- 8 600 S/sa [anahtarlama döngüleri] değerinde genel uygulama için
- 9 kilitli
- 10 serbest
- 11 açık
- 12 emniyet kontağı
- 13 sinyalizasyon kontağı
- 14 sinyalizasyon kontağı
- 15 Cihaz başlığına olan mesafe = 0.1 - 3.0 mm (0.004 - 0.12")

**sr ОПРЕЗ****Свака промена оригиналних сигурносних прекидача положаја је строго забрањена и аутоматски доводи до губитка свих одобрења!****Напомене о безбедности и примени**

- Било који положај монтирања.
- Заштитите прекидач положаја тако да не дође у контакт са запаљивим материјалом и случајни контакт са људима.
- Приликом одабира материјала за инсталацију, узмите у обзир превисоку температуру уређаја.
- Ниво кодирања према стандарду EN ISO 14119: низак
- Минимална сила активације за позитивно отварање: 50 N
- Минимални директни помак код позитивног отварања: 18 mm
- Да бисте осигурали исправно функционисање, поставите прекидач положаја тако да дугме за активирање буде заштићено од уласка прљавштине, као што су струготине или песак.
- Трајно повежите радне елементе са заштитним уређајем, на пример, вијцима или заковицама за виšekратну употребу.
- Осигурајте помоћни механизам за отпуштање оловном заптивком након инсталације како би се спречила оперативна употреба.
- Немојте да користите прекидач положаја као механички граничник.
- Немојте да користите прекидач положаја као транспортни сигурносни уређај.
- Када су прекидачи положаја повезани у серију, ниво перформанси према EN ISO 13849-1 може бити смањен због ниже детекције квара.
- Целокупан концепт контролног система мора бити потврђен према EN ISO 13849-2.

**Редовне активности одржавања**

- Проверите да ли су прекидач положаја и актуатор чврсто налегли.
- Проверите слободно кретање радних елемената.
- Проверите да ли постоје оштећења на улазу кабла и прикључцима.
- Проверите да ли провод/заптивка има оштећења.
- Чувајте резервни актуатор и кључ на сигурном месту.

- 1 Технички подаци
- 2 Контактно коло
- 3 Контролно коло
- 4 Макс. радна фреквенција
- 5 Макс. радна брзина
- 6 Категорија пренапона/Степен загађења
- 7 За примену за заустављање у хитном случају при 600 S/h [циклуси уклапања]
- 8 За општу примену при 600 S/h [циклуси уклапања]
- 9 блокирано
- 10 отпуштено
- 11 отворено
- 12 сигурносни контакт
- 13 сигнализацијски контакт
- 14 сигнализацијски контакт
- 15 Удаљеност до главе уређаја = 0.1 - 3.0 mm (0.004 - 0.12")

**no FORSIKTIG****Alle endringer i originale sikkerhetsstillingsbrytere er strengt forbudt og fører automatisk til tap av alle godkjenninger!****Merknader om sikkerhet og bruk**

- Alle monteringsposisjoner.
- Beskytt posisjonsbryteren mot kontakt med brennbare materialer og tilfeldig kontakt med mennesker.
- Ved valg av installasjonsmateriale må det tas hensyn til overtemperatur.
- Kodnivå i henhold til EN ISO 14119: lavt
- Minste utløsende kraft for den positive åpningsoperasjonen: 50 N
- Minste direkte åpning for den positive åpningsoperasjonen: 18 mm
- For å sikre riktig drift må posisjonsbryteren plasseres slik at aktuatorknappen beskyttes mot inntrengning av skitt som grus og sand.
- Koble driftselementene til beskyttelsesanordningen permanent, f.eks. med engangsskruer eller nagler.
- Sikre hjelpeutløsermekanismen med en blytetning etter installasjon for å hindre operasjonell bruk.
- Ikke bruk posisjonsbryteren som mekanisk stopp.
- Ikke bruk posisjonsbryteren som transportsikkerhetsutstyr.
- Når posisjonsbrytere er koblet i serie, kan ytelsesnivået til EN ISO 13849-1 bli redusert på grunn av lavere feildetektering.
- Generelt må kontrollsystemets konsept valideres til EN ISO 13849-2.

**Regelmessige vedlikeholdsaktiviteter**

- Sjekk om posisjonsbryteren og aktuatoren sitter godt.
- Sjekk at driftselementer kan bevege seg fritt.
- Sjekk kabelinnganger og tilkoblinger for skade.
- Sjekk bly/tetning for skade.
- Oppbevar reserveakturatoren og nøkkelen på et trygt sted.

- 1 Tekniske data
- 2 Kontaktkrets
- 3 Styrekrets
- 4 Maks driftsfrekvens
- 5 Maks driftshastighet
- 6 Overspenningkategori/Forurensningsgrad
- 7 For nødstopbruk ved 600 S/h [svitsjesykluser]
- 8 For generell bruk ved 600 S/h [svitsjesykluser]
- 9 forriglet
- 10 utløst
- 11 åpen
- 12 sikkerhetskontaktor
- 13 signalkontaktor
- 14 signalkontaktor
- 15 Avstand til enhetshodet = 0.1 - 3.0 mm (0.004 - 0.12")

200805201108/08



uk УВАГА

Суворо заборонено будь-яким чином модифікувати оригінальні захисні кінцеві вимикачі. Такі модифікації призводять до автоматичного скасування всіх схвалень!

Примітки щодо безпеки й застосування

- Будь-яке монтажне положення.
- Захистіть кінцевий вимикач від контакту з горючими матеріалами та від випадкової активації людьми.
- Вибираючи матеріал для встановлення, урахуйте можливе перевищення температури пристрою.
- Рівень кодування згідно з EN ISO 14119: низький
- Мінімальна приводна сила для спрацювання примусового розмикання: 50 Н
- Мінімальний безпосередній хід розмикання для спрацювання примусового розмикання: 18 мм
- Для належного функціонування установіть кінцевий вимикач таким чином, щоб кнопка активації була захищена від потрапляння бруду, як-от стружки або піску.
- Закріпіть робочі елементи захисного пристрою на постійній основі без можливості демонтажу (наприклад, одноразовими гвинтами чи заклепками).
- Для запобігання випадковій активації під час експлуатації після монтажу забезпечте додатковий механізм розблокування зі свинцевою пломбою.
- Не використовуйте кінцевий вимикач як механічний упор.
- Не використовуйте кінцевий вимикач як пристрій фіксації для транспортування.
- У разі послідовного під'єднання кінцевих вимикачів рівень ефективності згідно з EN ISO 13849-1 може бути знижений через знижену здатність до виявлення несправностей.
- Загальна конфігурація системи керування має бути перевірена на відповідність стандарту EN ISO 13849-2.

Заходи планового технічного обслуговування

- Перевірте надійність кріплення кінцевого вимикача й виконавчого елемента.
- Перевірте вільний рух робочих елементів.
- Переконайтеся у відсутності пошкоджень на кабельних входах і з'єднаннях.
- Перевіряйте пломбу на пошкодження.
- Зберігайте запасний виконавчий елемент і ключ у надійному місці.

- 1 Технічні характеристики
- 2 Контактний ланцюг
- 3 Схема управління
- 4 Макс. робоча частота
- 5 Макс. робоча швидкість
- 6 Категорія перевантаження за напругою/Ступінь забруднення
- 7 Застосування для аварійного вимкнення, 600 ц/ч [циклів комутації]
- 8 Для загального застосування, 600 ц/ч [циклів комутації]
- 9 заблоковано
- 10 розблоковано
- 11 розімкнутий
- 12 запобіжний контакт
- 13 сигнальний контакт
- 14 сигнальний контакт
- 15 Відстань від головки до пристрою = 0.1 - 3.0 mm (0.004 - 0.12")



ar

ه ا ب ت ن ا  
! أيا قائلت تاق ف او مل لك نادق ف لى كل ذ ي دؤي دق ذا ،ة لصل الة م الس ل ا ع ض و م ح ي ت ا ف م ل ع ل ع ت ا ر ي غ ي ت ي ا ع ا ر ج ا ت ا ب آ ع ن م ع ن م ي

م ا د خ ت س ا ل ا و ة م ا ل س ل ا ن ا ش ب ت ا ط ا ح ا ل م

- ب ي ك ر ت ع ض و م ي ا
- ة ل ب ا ق ل ا د ا و م ل ا ة س م ا ل م ن م ع ض و م ل ا ح ا ت ف م ة ي ا م ح ب م ق
- ص ا خ ش ا ل ا ل ب ق ن م ة ي ض ر ع ل ا ة س م ا ل م ل ا و ل ا ع ت ش ا ل ل
- ة د ا ز ل ا ز ا ه ج ل ا ة ر ا ر ح ة ج ر د ة ا ع ا ر م ي غ ب ن ي ، ت ي ب ث ل ا ة د ا م ر ا ي ت خ ا د ن ع
- ض ف خ ن م : EN ISO 14119 ر ا ي ع م ل ا ق ف و ز ي م ر ت ل ا ي و ت س م
- ن ت و ي ن 50 : ي ا ج ا ل ا ح ت ف ل ا ة ي ل م ع ل ي غ ش ت ة و ق ل ي ن د ا ل ا د ج ل ا
- م م 18 : ي ا ج ا ل ا ح ت ف ل ا ة ي ل م ع ل ر ش ا ب م ل ا ح ت ف ل ا ط و ش ل ي ن د ا ل ا د ج ل ا
- ع ض و م ل ا ح ا ت ف م ب ي ك ر ت ب م ق ، ح ي ح ص ل ك ش ب ل م ع ل ا ن ا م ض ل
- ل ث م ، خ ا س و ا ل ا ل و خ د ن م ا ي م ح م ل ي غ ش ت ل ا ر ز ن و ك ي ت ي ح ب
- ل ا م ر ل ا و ا ق ت ا ق ر ل ا
- ة ي ا م ح ل ا ز ا ه ج م ئ ا د ل ك ش ب ل ي غ ش ت ل ا ر ص ا ن ع ل ي ص و ت ب م ق
- ة ل ب ا ق ر ي غ ر ي م ا س م و ا ي غ ا ر ب م ا د خ ت س ا ب ل ا ث م ل ا ل ي ب س ي ل ع
- م ا د خ ت س ا ل ا ة د ا ع ا ل
- م ن ع و ن ص م ب ر س ت ع ن ا م م ا د خ ت س ا ب ة د ع ا س م ل ر ي ر ح ت ل ا ة ي ل ا ط ب ر م ك ح ا
- ل ي ل ي غ ش ت ل ا م ا د خ ت س ا ل ا ع ن م ل ب ي ك ر ت ل ا د ع ب ص ا ص ر ل ا
- ي ك ي ن ا ك ي م د د ح م ك ع ض و م ل ا ح ا ت ف م م د خ ت س ت ا ل
- ل ق ن ل ل ن ا م ا ز ا ه ج ك ع ض و م ل ا ح ا ت ف م م د خ ت س ت ا ل
- ض ف خ ن ي د ق ، ي ل ا و ت ل ا ي ل ع ع ض و م ل ا ح ي ت ا ف م ل ي ص و ت د ن ع
- ض ا ف خ ن ا ل ة ج ي ت ن EN ISO 13849-1 لى ا ب س ن ل ا ب ا د ا ل ا ي و ت س م
- ل ا ط ا ع ا ل ا ف ا ش ت ك ا
- ر ا ي ع م ق ف و م ك ح ت ل ا م ا ط ن ل م ا ع ل ا م و ه ف م ل ا ة ح ص ن م ق ق ح ت ل ا ب ج ي
- EN ISO 13849-2 -

- ة م ط ت ن م ل ا ة ن ا ي ص ل ا ة ط ش ن ا
- م ا ك ح ب ا م ه ت ي ب ث ت ن م ذ ك ا ت ل ل ل غ ش م ل ا و ع ض و م ل ا ح ا ت ف م ن م ق ق ح ت
- ل ي غ ش ت ل ا ر ص ا ن ع ة ك ر ح ة ي ح ن م ق ق ح ت
- ف ل ت د و ج و ن ع ا ث ح ب ت ا ل ص و ل ا و ل ب ا ك ل ل ا ل خ د م ص ح ف ا
- ف ل ت د و ج و ن ع ا ث ح ب ب ر س ت ل ا ع ن ا م / ص ا ص ر ل ا ص ح ف ا
- ن م ا ن ا ك م ي ف ح ا ت ف م ل ا و ي ط ا ي ت ح ا ل ا ل غ ش م ل ن ي ز خ ت ب م ق

08/23 IL05208005Z

- 1 ة ي ن ف ل ا ت ا ن ا ي ب ل ا
  - 2 م ك ح ت ل ا ة ر ئ ا د
  - 3 س م ا ل ت ل ا ة ر ئ ا د
  - 4 ل ي غ ش ت د د ر ت ي ص ق ا
  - 5 ل ي غ ش ت ة ع ر س ي ص ق ا
  - 6 ث و ل ت ل ا ة ج ر د / د ئ ا ز ل ا د ه ج ل ا ة ئ ف
  - 7 ي ف ل ي و ح ت 600 د ن ع ئ ر ا و ط ل ا ت ا ل ا ح ي ف ف ق و ت ل ل ا ل ا ح ي ف
  - 8 ت ا ر و د [ ل ي و ح ت ل ا ت ا ر و د ] ة ع ا س ل ا
  - 9 [ ل ي و ح ت ل ا ] ي ف ل ي و ح ت 600 د ن ع م ا ع ل ا م ا د خ ت س ا ل ل
  - 10 ل ي و ح ت ل ا
  - 11 ق ق ش ع م
  - 12 ح
  - 13 ح و ت ف م س م ا ل ت
  - 14 ة م ا ل س ل ا س م ا ل م
  - 15 ة ر ا ش ا ل ا س م ا ل م
  - 16 ة ر ا ش ا ل ا س م ا ل م
- م ا د خ ت س ا ل ا و ة م ا ل س ل ا ن ا ش ب ت ا ط ا ح ا ل م = 0.1 - 3.0 mm (0.004 - 0.12")

Doc. No.: CE2100471

# EU-Konformitätserklärung

## EU declaration of conformity

Wir / We, Eaton Industries GmbH, 53105 Bonn, Germany,  
Hein-Moeller-Str. 7-11, 53115 Bonn, Germany

**erklären hiermit in alleiniger Verantwortung als Hersteller, dass das Produkt (die Produktfamilie)**  
declare under our sole responsibility as manufacturer that the product (family)

**Sicherheits-Positionsschalter LS-..-ZBZ/..**  
Safety position switch LS-..-ZBZ/..

**entsprechend der Auflistung auf Seite 2 den einschlägigen Bestimmungen der Richtlinie(n) des Rates entspricht:**

according to the list on page 2 complies with the provisions of Council directive(s):

<b>2014/30/EU</b>	<b>EMV-Richtlinie / EMC Directive</b>
<b>2011/65/EU</b>	<b>RoHS-Richtlinie / RoHS Directive</b>
<b>2006/42/EC</b>	<b>Maschinenrichtlinie / Machinery Directive</b>

**und mit den folgenden Normen übereinstimmt:**  
based on compliance with the following standard(s):

**EN 60947-1:2007 + A1:2011 + A2:2014**

**EN 60947-5-1:2017 + AC:2020**

**EN IEC 63000:2018**

**EN ISO 14119:2013**

Bonn, 07.12.2021



i.A. Edgar Willems  
Director Quality  
Industrial Controls & Protection Division



i.A. Paolo D'Amico  
Head of Product Line Management  
Machine Operation & Control



Doc. No.: CE2100471

# Typen des Sortiments

## Types within the range

**Die Konformitätserklärung gilt für folgende Typen der Produktfamilie und in Kombination mit den darunter folgenden Produkten:**

The declaration of conformity applies to the following types within the product family and in combination with products listed below:

**LS--ZBZ/..**

**Bevollmächtigter zur Zusammenstellung der technischen Unterlagen / Authorised Person to compile the technical file:**  
Eaton Industries GmbH, Industrial Controls & Protection Division, Hein-Moeller-Str. 7-11, 53115 Bonn, Germany

Bonn, 07.12.2021



i.A. Edgar Willems  
Director Quality  
Industrial Controls & Protection Division



i.A. Paolo D'Amico  
Head of Product Line Management  
Machine Operation & Control

Doc. No.: UK2100400

# Declaration of conformity

UK  
CA

We, Eaton Industries GmbH, 53105 Bonn, Germany,  
Hein-Moeller-Str. 7-11, 53115 Bonn, Germany

declare under our sole responsibility as manufacturer that the product (family)

## Safety position switch LS-.-ZBZ/..

according to the list on page 2 and provided that it is installed, maintained and used in the application intended for, with respect to the relevant manufacturer's instructions, installation standards and "good engineering practices", complies with the statutory requirements:

- |               |   |
|---------------|---|
| 2016 No. 1091 | <i>The Electromagnetic Compatibility Regulations 2016</i>           |
| 2012 No. 3032 | <i>RoHS in Electrical and Electronic Equipment Regulations 2012</i> |
| 2008 No. 1597 | <i>The Supply of Machinery (Safety) Regulations 2008</i>            |

based on compliance with the following standard(s):

EN 60947-1:2007 + A1:2011 + A2:2014

EN 60947-5-1:2017 + AC:2020

EN IEC 63000:2018

EN ISO 14119:2013

Bonn, 08.12.2021



i.A. Edgar Willems  
Director Quality  
Industrial Controls & Protection Division



i.A. Paolo D'Amico  
Head of Product Line Management  
Machine Operation & Control

Doc. No.: UK2100400

# Types within the range

UK  
CA

The declaration of conformity applies to the following types within the product family and in combination with products listed below:

LS...ZBZ/..

08/23 IL05208005Z

Bonn, 08.12.2021



i.A. Edgar Willems  
Director Quality  
Industrial Controls & Protection Division



i.A. Paolo D'Amico  
Head of Product Line Management  
Machine Operation & Control

**EATON**  
Powering Business Worldwide

Page 2 / 2

