

Plejd

CATALOGUE DES
PRODUITS

Contenu

- 3 À propos de nous
- 6 L'application
- 8 Modules & pilotes
- 14 Stores
- 16 Intégrations et contrôle à distance
- 18 Contrôle sans fil
- 21 Accessoires
- 22 Registre des articles



Bienvenue chez Plejd

Nous rendons les produits intelligents simples et accessibles à tous. Conçus pour contrôler l'éclairage et les stores, nos produits très appréciés sont simples d'utilisation et faciles à installer, si bien que nous sommes un choix de confiance pour les électriciens, les particuliers et les entrepreneurs.

Plejd [pleid] est la solution idéale, qu'il s'agisse de rénover, de construire du neuf ou de rendre votre espace plus intelligent. Notre technologie sans fil permet de compléter un système ou de l'étendre facilement en cas de besoin.

Nos produits sont faciles à installer et à configurer à l'aide de l'application Plejd. Pour contrôler Plejd, vous pouvez utiliser notre application intuitive, les produits à commande sans fil Plejd ou des boutons d'éclairage traditionnels. L'application facilite la création et l'utilisation de scénarios, de programmes et de minuteurs personnalisés.



1,3 M+
Systèmes



7 M+
Appareils installés



Une gamme complète

Notre gamme de produits est conçue pour répondre à des besoins divers et offre des avantages plus importants que les solutions traditionnelles. Chaque produit Plejd supplémentaire intégré au système multiplie ces avantages, créant ainsi une solution plus puissante.

Nos produits basés sur des logiciels simplifient la résolution des tâches en éliminant le besoin de sélectionner plusieurs produits. Ainsi, l'installation est facilitée et l'éventail des solutions est élargi, ce qui simplifie le travail des électriciens et le rend plus efficace.

 **MADE IN SWEDEN**

Nous développons tous nos produits et services en interne. Grâce à un contrôle complet de l'ensemble de la chaîne, des premières esquisses et idées aux produits finis, nous pouvons développer nos produits en toute sécurité pour répondre à la fois à nos exigences élevées et aux exigences externes.

Fonctionnement

Nous souhaitons faciliter la prise en main de Plejd. C'est pourquoi nous avons mis au point une technologie qui permet de passer des solutions traditionnelles aux produits connectés à moindre effort. Nos produits sont connectés les uns aux autres via une technologie maillage robuste qui étend la portée et permet une communication sans fil entre les appareils sans avoir besoin d'un hub central.

Les produits utilisent également la technologie Bluetooth® pour communiquer directement avec un téléphone portable ou une tablette, ce qui signifie que l'électricien dispose d'un outil de configuration dans sa poche. Il n'a pas besoin d'équipement supplémentaire. Pour contrôler le système à distance, vous pouvez utiliser notre passerelle, qui connecte le système à Internet et permet d'intégrer des services tiers.



Avec Plejd, vous pouvez simplifier le quotidien à la maison en personnalisant et en automatisant les scénarios et les programmes. Gérez et réglez facilement les paramètres grâce à notre application conviviale.



Optimisez votre environnement professionnel grâce à la simplicité et à l'efficacité de Plejd. Personnalisez et automatisez votre lieu de travail grâce aux planifications et aux scénarios.

Assistance Plejd



Avec notre équipe d'assistance compétente d'électriciens expérimentés et formés, vous obtenez toujours l'aide dont vous avez besoin, quand vous en avez besoin. Comme nous développons nos produits nous-mêmes, nous avons toute l'expertise nécessaire à portée de main pour vous aider, quelle que soit votre demande : du simple conseil à l'assistance technique.

Téléphone | +46 10 147 89 22 **E-mail** | support@plejd.fr



Sur Facebook, vous trouverez le groupe d'assistance Plejd. Dans le groupe, notre équipe d'assistance répond aux questions et engage des discussions avec d'autres utilisateurs de Plejd. Scannez le code QR pour accéder directement au groupe ou consultez : facebook.com/groups/plejdsupport



L'application

Avec son interface intuitive, l'application est un élément fondamental de Plejd. Elle constitue un outil puissant pour les électriciens qui installent et configurent nos produits. Tout se fait sans fil, ce qui signifie que les réglages et le dépannage peuvent être effectués sur place sans accès physique au produit. Grâce à la passerelle Plejd, le système se connecte à Internet, ce qui permet aux électriciens d'effectuer des

dépannages à distance. En plus d'être un outil puissant pour les électriciens, l'application offre une multitude de fonctions intelligentes pour l'utilisateur, telles que les scénarios, les planifications, les intégrations et bien plus encore. La conception conviviale de l'application rend le contrôle des produits Plejd aussi simple pour l'électricien que pour l'utilisateur.



Notre application simple et facile à utiliser est disponible sur l'App Store et Google Play.



Voici quelques fonctionnalités de l'application !



Bouton, application ou voix

Contrôlez Plejd à l'aide de votre interrupteur ou bouton poussoir habituel, de l'application ou d'une commande vocale. La commande vocale nécessite une Gateway de Plejd et une intégration avec des services tiers.



Scénario

Créez des scénarios adaptés à différentes occasions et activez-les à partir de votre bouton poussoir habituel ou de l'application.



Fonctions temporelles

Programmez vos produits Plejd en fonction de l'heure ou de la position du soleil.



Détection de mouvement

Contrôlez vos lumières avec un détecteur de mouvement et ajustez-les facilement avec la prise en charge de la détection de mouvement.



Mode vacances

Utilisez le mode vacances pour atténuer automatiquement l'intensité des lumières et allumer et éteindre les produits. Notre Gateway est nécessaire pour utiliser cette fonction.



Intégrations

Intégrez d'autres produits de maison intelligente avec notre Gateway. Nous ajoutons continuellement de nouvelles intégrations pour assurer un système à l'épreuve du temps.



Google Assistant n'est pas disponible dans toutes les langues et tous les pays. Google et Google Home sont des marques déposées de Google LLC. Apple et HomeKit® sont des marques commerciales d'Apple Inc. déposées aux États-Unis et dans d'autres pays. Amazon, Alexa et tous les logos associés sont des marques déposées d'Amazon.com, Inc. ou de ses filiales.

Modules & pilotes

Le cœur de notre gamme de produits est une série d'appareils intelligents que nous appelons « modules ». Ces modules sont installés de la même manière que le contrôle d'éclairage traditionnel, généralement derrière le bouton d'éclairage. Les modules peuvent également être installés avec un luminaire ou dans le panneau électrique.



Contrôlez les modules sans fil via d'autres produits Plejd.



Créez des fonctions de temporisation telles que les minuteries astronomiques et hebdomadaires.



Activez des scénarios à partir d'un téléphone, d'une tablette ou d'un bouton poussoir



Contenu

- 9 Actionneur-variateur LED | DIM-01
- 10 Actionneur-variateur à 2 canaux | DIM-02
Contrôleur DALI Broadcast | DAL-01
- 11 Répéteur | EXT-01
- 12 Relais 16 A | REL-01-2P
Relais à 2 canaux | REL-02
- 13 Actionneur-variateur 1-10 V | CTR-01



Il vous manque des informations ? Scannez le code QR pour voir tous nos produits sur notre site Web, ou consultez : plejd.com/fr-fr/produits

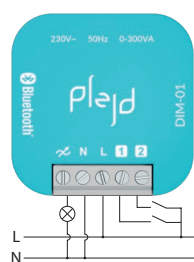


Actionneur-variateur LED

DIM-01

Le DIM-01 est un variateur d'intensité universel avec deux entrées distinctes et niveaux minimaux, maximaux et de démarrage réglables.

Jusqu'à 300 VA.



Données techniques

Électricité secteur	230 V/50 Hz
Puissance en veille	0,3 W
Température de fonctionnement externe	De -20 à +35 °C
Type de charge	Phase descendante, RC Phase ascendante, RL
Protection	Logiciel de surchauffe Matériel de surchauffe Logiciel de surcharge

Charge

Halogène/incandescent (230 V)	0-300 W
Source lumineuse/pilote LED (Phase descendante, RC, 230 V)	0-200 VA
Source lumineuse/pilote LED (Phase ascendante, RL, 230 V)	0-100 VA
Transformateurs électroniques (halogène 12 V)	0-300 VA

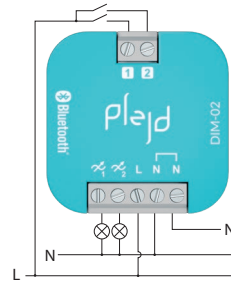
Ne pas utiliser avec des : lampes fluorescentes, transformateurs conventionnels ou lampes à faible consommation d'énergie.

Actionneur-variateur à 2 canaux

DIM-02

Le DIM-02 est un variateur d'intensité universel à deux canaux avec deux entrées distinctes et niveaux minimaux, maximaux et de démarrage réglables.

Jusqu'à 100 VA par canal.



Données techniques

Électricité secteur	230 V/50 Hz
Puissance en veille	0,3 W
Température de fonctionnement externe	De -20 à +35 °C
Type de charge	Phase descendante, RC Phase ascendante, RL
Protection	Logiciel de surchauffe Matériel de surchauffe Logiciel de surcharge

Charge par sortie (totale max. sortie 200 VA)

Halogène/incandescent (230 V)	0-100 W
Source lumineuse/pilote LED (Phase descendante, RC, 230 V)	0-100 VA
Source lumineuse/pilote LED (Phase ascendante, RL, 230 V)	0-50 VA
Transformateurs électroniques (halogène 12 V)	0-100 VA

Ne pas utiliser avec des : lampes fluorescentes, transformateurs conventionnels ou lampes à faible consommation d'énergie.

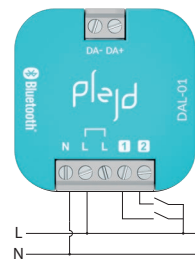
Contrôleur DALI Broadcast

DAL-01

Le DAL-01 est utilisé pour contrôler la diffusion des pilotes et des lumières via le bus DALI. DALI-2 avec support pour lumière blanche modulable, appareil Type 8 (DT8).

Données techniques

Électricité secteur	230 V CA/50 Hz, max. 0,05 A
Puissance en veille	0,4 W
Température de fonctionnement externe	De -25 à +35 °C
Bus DALI	Max. 64 charges DALI Courant d'alimentation garanti 128 mA Courant d'alimentation maximal 150 mA Longueur de câble max. 300 m (1,5 mm ²) Isolation principale
Protection	Logiciel de surchauffe Protection contre les courts-circuits

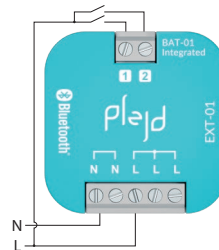




Répéteur

EXT-01

L'EXT-01 peut être utilisé comme extenseur de portée pour le maillage Plejd et pour le contrôle sans fil via deux entrées distinctes. Il peut également être utilisé comme batterie backup pour le système avec BAT-01 intégrée.



Données techniques

Électricité secteur	230 VAC/50 Hz max. 0,02 A
Puissance en veille	0,2 W
Température de fonctionnement externe	De -25 à +35 °C
Batterie de secours	Autonomie de la batterie jusqu'à 10 ans

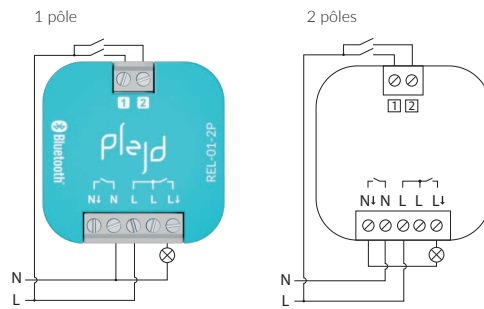
Informations techniques générales

Dimensions	46x46x18 mm
Surface du câble	Connexions : 0,5–4,0 mm ²
Informations relatives à l'installation	Installez le produit dans le boîtier d'appareillage derrière le bouton poussoir/couvercle du boîtier ou fixez-le avec un Mounting clip (MNT-01) sur le mur ou le rail DIN.
Radio	Maillage 2,4 GHz Bluetooth® <10 dBm
Portée de la radio	Environ 10 m à l'intérieur. La technologie de maillage Plejd étend la portée en permettant aux appareils de communiquer entre eux.

Relais 16 A

REL-01-2P

Le REL-01-2P est un relais avec option de coupure sur 1 ou 2 pôles.



Données techniques

Électricité secteur	230 V/50 Hz
Puissance en veille	0,3 W
Température de fonctionnement externe	De -25 à +35 °C
Type de commutation	Relais, Micro espace (μ)
Protection	Logiciel de surchauffe Protection contre la commutation au passage à zéro (courts-circuits)

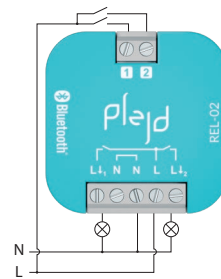
Charge	PF	Sortie		
		nominale	VA	A
Halogène/incandescent (230 V)	1	3500 W	3500	16*
Charges LED	0,9	800 W	1000	4
Lampe fluorescente non compensée	0,3	700 W	2300	10
Lampe fluorescente compensée	0,85	1500 W	1750	8
Électronique halogène basse tension	0,8	1500 W	1750	8
Conventionnel halogène basse tension	0,95	1200 W	1200	5
Lampes basse consommation	0,6	500 W	800	4

*3000 W/13 A lors de la coupure de 2 pôles.

Relais à 2 canaux

REL-02

Le REL-02 a deux relais afin de couper deux charges distinctes.



Données techniques

Électricité secteur	230 V/50 Hz
Puissance en veille	0,3 W
Température de fonctionnement externe	De -25 à +35 °C
Type de commutation	Relais, Micro espace (μ)
Protection	Logiciel de surchauffe Protection contre la commutation au passage à zéro (courts-circuits)

Charge	PF	Sortie		
		nominale*	VA*	A*
Halogène/incandescent (230 V)	1	3500 W	3500	16
Charges LED	0,9	800 W	1000	4
Lampe fluorescente non compensée	0,3	700 W	2300	10
Lampe fluorescente compensée	0,85	1500 W	1750	8
Électronique halogène basse tension	0,8	1500 W	1750	8
Conventionnel halogène basse tension	0,95	1200 W	1200	5
Lampes basse consommation	0,6	500 W	800	4

*Distribué au niveau des deux sorties.

Informations techniques générales

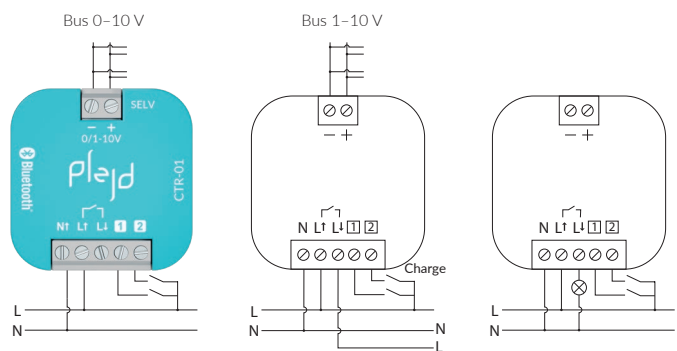
Dimensions	46x46x18 mm
Surface du câble	Connexions : 0,5–4,0 mm ²
Informations relatives à l'installation	Installez le produit dans le boîtier d'appareillage derrière le bouton poussoir/couvercle du boîtier ou fixez-le avec un Mounting clip (MNT-01) sur le mur ou le rail DIN.
Radio	Maillage 2,4 GHz Bluetooth® <10 dBm
Portée de la radio	Environ 10 m à l'intérieur. La technologie de maillage Plejd étend la portée en permettant aux appareils de communiquer entre eux.



Actionneur-variateur 1-10 V

CTR-01

Le CTR-01 est utilisé pour les coupures de relais ou pour le contrôle de produits tiers avec des entrées pour 0-10 V ou 1-10 V, tels que les pilotes LED et les ballasts HF.



Couplage pour bus 0-10 V (sans éteindre la charge de l'alimentation électrique)

Couplage pour bus 1-10 V (en éteignant la charge de l'alimentation électrique)

Couplage pour charge sans intensité réglable (uniquement en éteignant la charge de l'alimentation électrique)

Données techniques

Électricité secteur	230 V/50 Hz
Puissance en veille	<0,5 W
Température de fonctionnement externe	De -20 à +35 °C
Type de commutation	Relais, Micro espace (μ)
Protection	Logiciel de surchauffe Protection contre la commutation au passage à zéro (courts-circuits)

Charge	PF	Sortie		
		nominale	VA	A
Halogène/incandescent (230 V)	1	3500 W	3500	16
Charges LED	0,9	800 W	1000	4
Lampe fluorescente non compensée	0,3	700 W	2300	10
Lampe fluorescente compensée	0,85	1500 W	1750	8
Électronique halogène basse tension	0,8	1500 W	1750	8
Conventionnel halogène basse tension	0,95	1200 W	1200	5
Lampes basse consommation	0,6	500 W	800	4

Informations techniques générales

Dimensions	46x46x18 mm
Surface du câble	Connexions : 0,5-4,0 mm ²
Informations relatives à l'installation	Installez le produit dans le boîtier d'appareillage derrière le bouton poussoir/couvercle du boîtier ou fixez-le avec un Mounting clip (MNT-01) sur le mur ou le rail DIN.
Radio	Maillage 2,4 GHz Bluetooth® <10 dBm
Portée de la radio	Environ 10 m à l'intérieur. La technologie de maillage Plejd étend la portée en permettant aux appareils de communiquer entre eux.

Stores

Avec notre actionneur de volets roulants intelligent JAL-01, vous pouvez facilement gérer vos stores et améliorer le confort et le style de n'importe quelle pièce. Ajustez le niveau de lumière et d'intimité et créez l'ambiance parfaite à tout moment de la journée.



Il vous manque des informations ?
Scannez le code QR pour voir tous nos
produits sur notre site Web, ou consultez :
plejd.com/fr-fr/produits

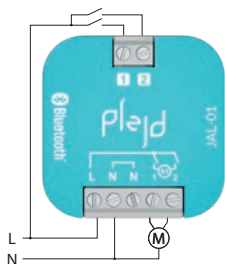


Actionneur de volets roulants

JAL-01

Le JAL-01 est un contrôleur de moteur de 230 V dédié aux systèmes d'occlusion de fenêtres, comme les volets roulants ou les stores vénitiens extérieurs. Le produit peut être contrôlé sans fil via l'application ou via d'autres produits de Plejd. Il peut également être contrôlé de manière automatique avec des fonctions temporelles intégrées, par exemple le minuteur, ainsi que les planifications astronomiques et horaires, ou de l'utiliser avec des scénarios à partir d'un téléphone ou d'un bouton poussoir. JAL-01 donne des informations immédiates sur la position et l'angle d'inclinaison des stores dans l'application.

Il est possible de contrôler le produit à distance à l'aide d'un Gateway (non inclus).



Données techniques

Électricité secteur	230 V~ 50 Hz
Puissance en veille	0,3 W
Température de fonctionnement	De -25 à +70 °C
Dimensions	46x46x18 mm
Type de commutation	Relais 5 A, Micro espace (μ)
Protection	Logiciel de surchauffe Protection contre la commutation au passage à zéro (courts-circuits)
Surface du câble	Connexions : 0,5-4,0 mm ²
Radio	Maillage 2,4 GHz Bluetooth® <10 dBm
Portée de la radio	Environ 10 m à l'intérieur. La technologie de maillage Plejd étend la portée en permettant aux appareils de communiquer entre eux.

Intégrations & contrôle à distance

Pour tirer le meilleur parti de Plejd, vous pouvez compléter le système avec notre Gateway. Elle rend possible le contrôle à distance via Internet où que vous soyez. La Gateway permet également des intégrations avec des services tiers tels que Google Home, Apple HomeKit®, Alexa et Homey.

Grâce à ces systèmes, Plejd se connecte à d'autres produits intelligents sur le marché et peut être contrôlé par assistance vocale ou d'autres applications pour la domotique.



Il vous manque des informations ?
Scannez le code QR pour voir tous nos
produits sur notre site Web, ou consultez :
plejd.com/fr-fr/produits



Gateway

GWY-01

Gateway interconnecte le maillage Plejd de l'utilisateur avec Internet, permettant de contrôler le système Plejd quel que soit l'endroit où se trouve l'utilisateur.



Google Assistant n'est pas disponible dans toutes les langues et tous les pays. Google et Google Home sont des marques déposées de Google LLC. Apple et HomeKit® sont des marques commerciales d'Apple Inc. déposées aux États-Unis et dans d'autres pays. Amazon, Alexa et tous les logos associés sont des marques déposées d'Amazon.com, Inc. ou de ses filiales.

Données techniques

Consommation d'énergie	0,6 W
Température de fonctionnement	De 0 à +35 °C, à l'intérieur
Dimensions	70x70x20 mm
Connexion LAN	Ethernet/RJ45
Radio	Maillage 2,4 GHz Bluetooth® <10 dBm
Portée de la radio	Environ 10 m à l'intérieur. La technologie de maillage Plejd étend la portée en permettant aux appareils de communiquer entre eux.

Contrôle sans fil

L'utilisation de produits sans fil dans une installation professionnelle ne doit pas impliquer de compromis pour l'utilisateur. Notre objectif est de garantir une expérience utilisateur fluide sans latence perceptible. Nous voulons que l'expérience de contrôle sans fil soit aussi agréable, voire meilleure, que l'utilisation d'alternatives filaires. La durée de vie de la pile dans nos produits est si longue que les intervalles d'entretien correspondent aux intervalles de rénovation, ce qui signifie que le besoin d'entretien continu est minime.



Contenu

- 19 Détecteur de mouvement sans fil | WMS-01
- 20 Module interrupteur sans fil | WIN-01



Il vous manque des informations ?
Scannez le code QR pour voir tous nos
produits sur notre site Web, ou consultez :
plejd.com/fr-fr/produits



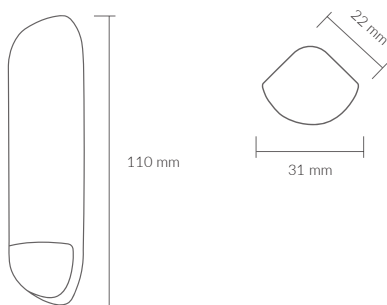
Détecteur de mouvement sans fil

WMS-01

Notre capteur sans fil est utilisé pour allumer et/ou éteindre automatiquement les lumières en fonction des mouvements. Il dispose d'une portée de détection allant jusqu'à 7 m et d'une batterie d'une durée de vie prévue de 10 ans

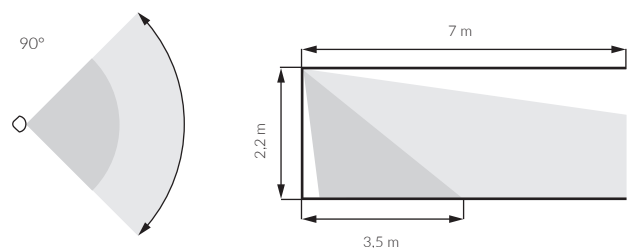
Le design pratique du produit permet une fixation discrète dans le coin de la pièce à l'aide de vis ou du ruban adhésif double face fourni.

La détection de mouvement peut être combinée de manière transparente avec d'autres contrôles de votre système Plejd, tels que le bouton poussoir, l'application et la planification. La configuration est facilement effectuée avec l'application Plejd.



Données techniques

Capteur	PIR (infrarouge passif)
Portée de détection*	Grand mouvement : 7 m Petit mouvement : 3,5 m *Testé selon la norme IEC 63180.
Vie de la batterie	Durée de vie estimée de la batterie jusqu'à 10 ans (1 x pile au lithium AA* incluse). *Une batterie au lithium est conseillée pour optimiser la durée de vie.
Hauteur de montage recommandée	2,2 m +/-10 cm
Angle de détection	90°
Dimensions	110x31x25 mm
Environnement opérationnel	Intérieur
Température ambiante admissible	De 0 à +35 °C
Capteur de lumière du jour	Activez uniquement en faible luminosité.
Radio	Maillage 2,4 GHz Bluetooth® <10 dBm
Portée de la radio	Environ 10 m à l'intérieur. Les produits alimentés par pile n'étendent pas la portée du maillage Plejd.



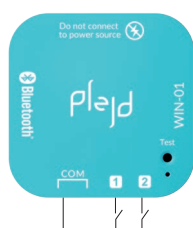


Module interrupteur sans fil

WIN-01

Le WIN-01 dispose de deux entrées pour être utilisé avec n'importe quel interrupteur pour contrôler sans fil les produits Plejd. La pile CR2450 a une durée de vie prévue de 15 ans.

Grâce à son design fin, WIN-01 s'insère facilement dans le boîtier de l'appareil derrière les boutons-poussoirs ou à l'intérieur d'un cadre d'extension.



Données techniques

Vie de la batterie	Jusqu'à 15 ans (1xCR2450)
Dimensions	42x42x8 mm
Température de fonctionnement	De -25 à +35 °C Sans condensation
Surface du câble	Connexions : 1,5–2,5 mm ²
Radio	Maillage 2,4 GHz Bluetooth® <10 dBm
Portée de la radio	Environ 10 m à l'intérieur. Les produits alimentés par pile n'entendent pas la portée du maillage Plejd.

Accessoires

Pour augmenter la flexibilité de nos produits, nous avons développé une série d'accessoires personnalisés qui permettent une utilisation dans davantage de domaines.

Le fait de proposer une gamme d'accessoires plutôt que des produits spécialisés permet de créer une plus grande variété de solutions, tout en facilitant leur stockage tant dans le magasin que dans le fourgon de service.



Batterie de secours

BAT-01

La BAT-01 est utilisé pour maintenir les fonctions temporelles dans le système en cas de panne de courant. Compatible avec les modules Plejd (46x46x18 mm). Jusqu'à 10 ans de réserve de puissance.



Clip de fixation

MNT-01

Le MNT-01 permet à n'importe quel module Plejd d'être monté sur un rail DIN ou un mur. Compatible avec les modules Plejd (46x46x18 mm).

Registre des articles

Modules & pilotes

Article	Nom
DIM-01	Actionneur-variateur LED
DIM-02	Actionneur-variateur à 2 canaux
DAL-01	Contrôleur DALI Broadcast
LED-10-V2	Driver LED 10 W
REL-01-2P	Relais 16 A
REL-02	Relais à 2 canaux
CTR-01	Actionneur-variateur 1-10 V
EXT-01	Extender

Stores

Article	Nom
JAL-01	Actionneur de volets roulants

Intégrations & contrôle à distance

Article	Nom
GWY-01	Gateway

Contrôle sans fil

Article	Nom
WIN-01	Module interrupteur sans fil
WMS-01	Détecteur de mouvement sans fil

Accessoires

Article	Nom
BAT-01	Batterie de secours
MNT-01	Clip de fixation



Vos premiers pas avec Plejd !

Vous souhaitez en savoir plus sur Plejd et sur nos produits ? En tant qu'électricien, vous pouvez contacter l'un de nos représentants commerciaux pour une évaluation gratuite de nos produits. Scannez le code QR ou consultez : plejd.com/fr-fr/electricien

En tant qu'utilisateur, vous pouvez vous renseigner sur Plejd auprès de votre électricien.



Plejd

Kroksläotts Fabriker 27A
431 37 Mölndal, Suède

Central d'appel | +46 10 147 89 20
Assistance | +46 10 147 89 22
info@plejd.fr | plejd.fr