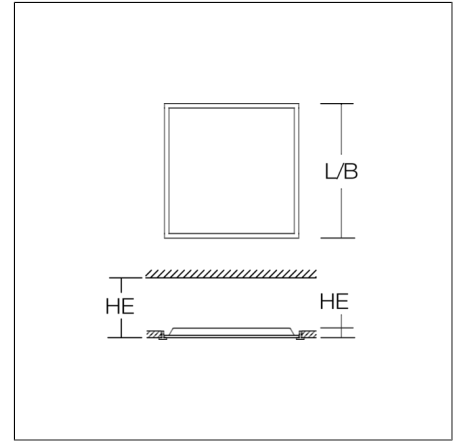




Luminaires à encastrer au plafond
4068754004312
L 620, B 620

Luminaire à encastrer au plafond
blanc



Luminaire à intégrer pour les systèmes de plafonds avec des rails porteurs visibles. Boîtier en tôle d'acier traité époxy. Cadre du luminaire en aluminium, traité époxy. Diffuseur en plastique anti-jaunissement (PMMA) micro-prismatique. Technologie rétro-éclairage LED pour un éclairage homogène sur toute la surface émettrice de lumière. Appareillage externe. MultiLumen : Flux lumineux du luminaire ajustable sur 4 niveaux. Réglé en usine sur le niveau 2. Convient parfaitement aux zones de bureaux (RUG ≤ 19) et les postes de travail avec écran conformément à la norme EN 12464-1.

Données du produit

Longueur L	620 mm
Largeur B	620 mm
Luminaire: hauteur d'encastrement HEL	30 mm
Espace d'installation longueur LE	625 mm
Espace d'installation largeur BE	625 mm
Espace d'installation hauteur HE	160 mm
Poids	2.2 kg
Source de lumière	LED
Température de couleur	4000 K
Flux lumineux utile	3300 lm 3900 lm 4500 lm 5000 lm
Puissance du système	20 W 24 W 28 W 32 W
Efficacité lumineuse	156 lm/W 161 lm/W 163 lm/W 165 lm/W
Taux d'éblouissement d'inconfort RUG (4H 8H)	17,5 18,1 18,6 18,9
Angle de rayonnement	91°/90°
Durée de vie LED	100000 h (L80/B50) 50000 h (L80/B10)
Indice de rendu des couleurs (CRI)	80
Tolérance de couleur (McAdam)	3 SDCM
Groupe de risque photobiologique selon EN 62471	Groupe de risque 1
Appareillage	Convertisseur
Contrôle	on/off
Tension	220 - 240 V / 50 Hz, 60 Hz
Luminaires sur sécurité B10A	26
Luminaires sur sécurité B16A	42
Luminaires sur sécurité C10A	44
Luminaires sur sécurité C16A	70
Courant d'appel / Temps d'allumage	24 A / 150 µs
CIE Flux Code / CEN Flux Code	61 88 97 100 100
Degré de protection	IP 40 côté pièce IP 20
Classe de protection	II
Test au fil incandescent	650 °C
Résistance aux chocs	IK03
Température ambiante	5 °C à +35 °C
Marques de sécurité	Ne pas couvrir le luminaire encastré !
Marque de conformité	CE

Accessoires



982728.002
Cadre de montage



982703.002
Boîte de dérivation



982958.002
Cadre encastrable pour le montage dans les faux-plafonds.