



#### Beschreibung Automatische Wiedereinschalteneinrichtung

Artikelnr. ReStart Rd 2P

Geeignet für IDP RCCBs - 2 P bis zu 80 A - 30 mA

Bemessungs- spannung AC 230 V

Bemessungs- strom 25 - 40 - 63 - 80 - 100 A

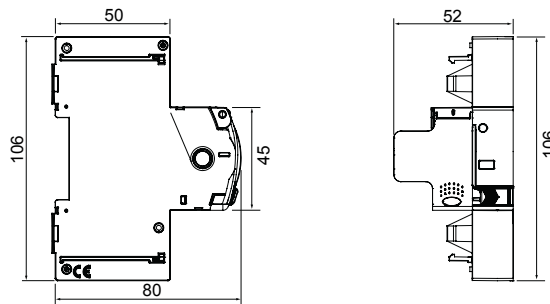
Bemessungs- strom 0 A

Anz. TE EN 50022 1

Norm IEC EN 63024

Bemessungs- frequenz (Hz)	50 - 60 Hz	Netzform	TT - TN-S
Widerstand gegen Erde für Sperren der Wiedereinschaltung (Rdo)	8kΩ	Isolationsspannung (Ui)	500 V
Widerstand gegen Erde für Freigabe der Wiedereinschaltung (Rd)	16 kΩ	Bemessungsstoß spannungsfestigkeit (Uimp)	4 kV
Max. Betriebsfrequenz	30 Schalt./h	Überspannungs- kategorie	III
Mechanische Lebensdauer	4000	Prüfspannung zwischen den Polen und Erde	2500 Vac für 1 Minute
Typ Fehlerstromschutz	AC - A - A[IR] - F	Bemessungsfehlerstrom	30 mA
Betriebstemperatur	-5°C ÷ +40°C	Lagertemperatur	-40 +70 °C
Automatische Wiedereinschaltung bei Fehlauflösung	Ja	Isolationsprüfung	Ja
Ständige Anlagenkontrolle im Fehlerfall (Bereitschaftsmodus)	Nein	Anzahl Pole	2P
Electrocod	1414		

### Abmessungen



### Normen / Richtlinien

Gewiss Deutschland GmbH  
 Industriestrasse 2 - D-35799 Merenberg  
 Tel: +49 6471 501 0  
 Fax: +49 6471 501 636  
 Das Unternehmen untersteht der Leitung und  
 Koordinierung der Polfin S.p.A.

www.gewiss.com  
 sat@gewiss.com  
 Letzte Überarbeitung 25/03/2026

Daten, Messwerte, Zeichnungen und Bilder sind  
 nur als informativ anzusehen und können  
 jederzeit ohne Ankündigung geändert werden