

**Industrial Ethernet
IE-FCM-USB-A**

Weidmüller Interface GmbH & Co. KG
Klingenbergstraße 16
D-32758 Detmold
Germany
Fon: +49 5231 14-0
Fax: +49 5231 14-292083
www.weidmueller.com



Serviceschnittstelle FrontCom[®] Micro mit USB in IP65

Allgemeine Bestelldaten

Best.-Nr.	1018840000
Typ	IE-FCM-USB-A
Ausführung	FrontCom Micro USB Kupplung, Typ A
GTIN (EAN)	4032248730094
VPE	10 Stück

**Industrial Ethernet
IE-FCM-USB-A**

Weidmüller Interface GmbH & Co. KG
 Klingenbergstraße 16
 D-32758 Detmold
 Germany
 Fon: +49 5231 14-0
 Fax: +49 5231 14-292083
 www.weidmueller.com

Technische Daten

Abmessungen und Gewichte

Wandstärke, max.	3 mm	Wandstärke, min.	1 mm
Nettogewicht	28,1 g		

Temperaturen

Betriebstemperatur	-40 °C...+70 °C	Lagertemperatur	
Verlegetemperatur			

Downloads

Zulassung UL	DUXR.E316369.pdf
--------------	------------------

Allgemeine Daten

Anschluss 1	USB A	Anschluss 2	USB A
Artikelbeschreibung	FrontCom Micro USB Kupplung	Beschaltung	Typ A
Farbe	schwarz	Gehäusebasismaterial	PA UL 94 V0
Montageart	Schaltschrank, Verteilerkasten	Schirmung	360° Schirmkontaktierung
Schutzart	IP 65 gemäß DIN EN 60529		

Normen

Steckverbinder Norm	IEC 61076-3-107
---------------------	-----------------

Klassifikationen

ETIM 2.0	EC000797	ETIM 3.0	EC000674
eClass 4.1	27-23-02-07	eClass 5.1	27-25-05-04
eClass 6.0	27-25-05-04	eClass 7.0	27-25-05-04

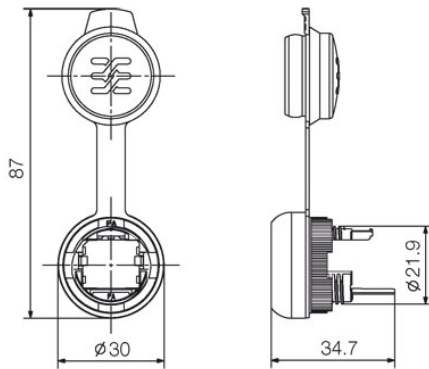
Zulassungen

Zulassungen



**Industrial Ethernet
IE-FCM-USB-A**

Weidmüller Interface GmbH & Co. KG
Klingenbergstraße 16
D-32758 Detmold
Germany
Fon: +49 5231 14-0
Fax: +49 5231 14-292083
www.weidmueller.com

Zeichnungen**Maßzeichnung**

**Industrial Ethernet
IE-FCM-USB-A**

Weidmüller Interface GmbH & Co. KG
Klingenbergstraße 16
D-32758 Detmold
Germany
Fon: +49 5231 14-0
Fax: +49 5231 14-292083
www.weidmueller.com

Zubehör

IE-Befestigungsschlüssel



Der Befestigungsschlüssel hilft Ihnen beim Anziehen der Kontermutter beim Montieren der Flansche der Variante 04.

Merkmale:

- Standardwerkzeug
- Aus robustem Kunststoff

Allgemeine Bestelldaten

Best.-Nr.	Typ	Ausführung	GTIN (EAN)	VPE
9204370000	IE-FISP-V4	Schraubwerkzeug	4032248660780	2 Stück

Zubehör



SM ist ein MultiCard Markierer zur Identifizierung von Befehls- und Meldegeräten. Die Schilder werden in die Halter eingerastet oder mit der bereits aufgebrauchten Klebefolie befestigt. Mit den Beschriftungssystemen **PrintJet PRO**, Plotter **MCP Plus**, **MCP Basic** oder **MC-Mobilo** lassen sich individuelle Schilder erstellen.

- Bedarfsgerechte und schnelle Eigenfertigung
- Keine Lagerhaltung von teuren Standardschildern erforderlich
- Hochresistente Druckqualität mit dem PrintJet als Graviersatz
- Für extreme Ansprüche empfehlen wir die Schutzfolie ETO SM
- Halter sind einsetzbar für Drucktaster Ø 22 mm von Siemens, ABB, Moeller und Télémecanique

Allgemeine Bestelldaten

Best.-Nr.	Typ	Ausführung	GTIN (EAN)	VPE
1716630000	SM-H 27/18 SW	Gerätemarkierer, MultiCard, 48 x 27 mm, Polyamid 66, Farbe: schwarz	4008190343194	25 Stück

**Industrial Ethernet
IE-FCM-USB-A**

Weidmüller Interface GmbH & Co. KG
 Klingenbergstraße 16
 D-32758 Detmold
 Germany
 Fon: +49 5231 14-0
 Fax: +49 5231 14-292083
 www.weidmueller.com

Zubehör

Neutral



SM ist ein MultiCard Markierer zur Identifizierung von Befehls- und Meldegeräten. Die Schilder werden in die Halter eingerastet oder mit der bereits aufgebrachten Klebefolie befestigt. Mit den Beschriftungssystemen **PrintJet PRO**, Plotter **MCP Plus**, **MCP Basic** oder **MC-Mobilo** lassen sich individuelle Schilder erstellen.

- Bedarfsgerechte und schnelle Eigenfertigung
- Keine Lagerhaltung von teuren Standardschildern erforderlich
- Hochresistente Druckqualität mit dem PrintJet als Gravierersatz
- Für extreme Ansprüche empfehlen wir die Schutzfolie ETO SM
- Halter sind einsetzbar für Drucktaster Ø 22 mm von Siemens, ABB, Moeller und Télémecanique

Allgemeine Bestelldaten

Best.-Nr.	Typ	Ausführung	GTIN (EAN)	VPE
1699860000	SM 27/18 MC NE WS	Gerätemarkierer, MultiCard, 18 x 27 mm, Polyamid 66, Farbe: weiß	4008190892302	80 Stück