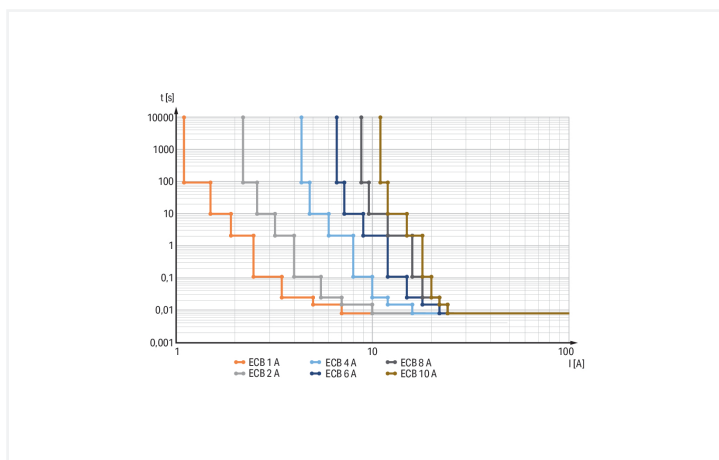


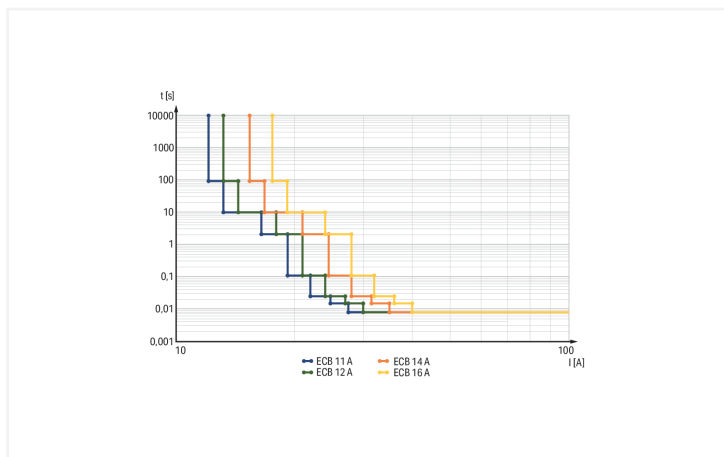
# Scheda dati | Codice articolo: 2596-3664/000-080

Interruttore di sicurezza elettronico; 4 canali; Tensione di ingresso 24 V DC; regolabile da 1 a 10 A; IO-Link

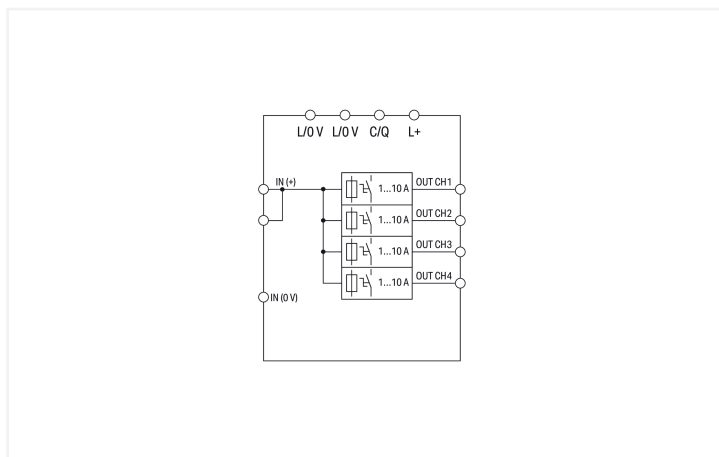
<https://www.wago.com/2596-3664/000-080>



Tripping characteristic "Normal mode"



Tripping characteristic "Parallel mode"



## Caratteristiche:

- Interruttore di sicurezza elettronico salva spazio con quattro canali
- Corrente nominale: da 2 a 10 A (regolabile per ciascun canale mediante selettore sigillabile)
- Capacità attivazione > 50000 µF per canale

- Un pulsante a tre colori acceso per canale semplifica la commutazione (on/off), il ripristino e la diagnostica in loco
- Ritardo di commutazione dei canali
- Messaggio apertura (segnale gruppo)
- Messaggio di stato per ciascun canale tramite sequenza d'impulso
- L'ingresso remoto ripristina i canali aperti o commuta on/off un numero qualsiasi di canali mediante sequenza d'impulso

## Dati tecnici

Ingresso		Uscita	
Tensione nominale d'ingresso $U_{i\text{nom}}$	24 VDC	Numero totale di canali (modulo)	4
Campo tensione d'ingresso	18 ... 30 VDC	Tensione d'uscita nominale $U_{o\text{nom}}$	4 x 24 VDC
Corrente d'ingresso $I_i$	≤ 40 A	Campo tensione d'uscita	18 ... 30 VDC ( $U_e$ – caduta tensione)
		Caduta tensione	≤ 250 mV (Ingresso (+))
		Corrente nominale d'uscita $I_{o\text{nom}}$	4 x 1 / 2 / 4 / 6 / 8 / 10 A (Regolabile per ciascun canale mediante selettore)
		Impostazione predefinita	C (Communication); switched off
		Tempo spostamento	7 ms ... 90 s (In base al carico)
		Capacità attivazione	
		Comportamento di attivazione	Sequential switching per channel (load-dependent, min. 50 ms / max. 250 ms)
		Limitazione corrente attiva	No
		Soglia attivazione	DC 20,3 V

## Signaling and communication

Segnalazione	4 x Status LED (green/red/orange) 1 x COM LED (red/green) 1 x interfaccia IO-Link
Indicatore dello stato operativo	LED verde (canale OK) Red LED (channel switched off)
Comunicazione	IO-Link
Ingresso remoto	Commutazione on/off di un numero qualsiasi di canali mediante interfaccia IO-Link
Versione IO-Link	1.1
Trasferimento bit	38,4 kbit/s (COM2)

## Perdite rendimento/potenza

Potenza dissipata $P_i$	≤ 0,84 W; ≤ 10 W (4 x 10 A)
Rendimento (tip.)	98 %

## Protezione fusibile

Fusibile interno	T 12 A per channel
------------------	--------------------

## Sicurezza e protezione

Tensione isolamento (connettori - custodia)	0,5 kVDC
Classe di protezione	III
Classe di protezione	IP20; secondo EN 60529
Protezione dall'inversione di polarità	No
Resistenza all'alimentazione inversa	≤ 35 VDC
Grado di emissione	2
Scaricamento transienti (primario)	Diodo soppressore (33 V)
Funzionamento in parallelo dei singoli canali	Permissible
Funzionamento in serie	No

## Dati di connessione

### Connessione 1

Tipo di connessione	Ingresso (+)
Tecnica di connessione	Push-in CAGE CLAMP®
Connettore WAGO	WAGO serie 831
Conduttore rigido	0,5 ... 10 mm <sup>2</sup> / 20 ... 8 AWG
Conduttore flessibile	0,5 ... 10 mm <sup>2</sup> / 20 ... 8 AWG
Lunghezza spelatura	13 ... 15 mm / 0.51 ... 0.59 pollici

### Connessione 2

Tipo di connessione	Ingresso (-); uscita; segnalazione
Tecnica di connessione	CAGE CLAMP®
Connettore WAGO	WAGO serie 721
Conduttore rigido 2	0,08 ... 2,5 mm <sup>2</sup> / 28 ... 12 AWG
Conduttore flessibile 2	0,08 ... 2,5 mm <sup>2</sup> / 28 ... 12 AWG
Lunghezza spelatura 2	8 ... 9 mm / 0.31 ... 0.35 pollici

## Dati geometrici

Larghezza	32 mm / 1.26 pollici
Altezza	95 mm / 3.74 pollici
Profondità dal bordo superiore della guida DIN	117,5 mm / 4.626 pollici

## Dati meccanici

Tipo montaggio	Guida DIN 35
----------------	--------------

## Dati dei materiali

Colore	grigio chiaro
Materiale isolante	Policarbonato (PC)
Carico d'incendio	2.242 MJ
Peso	157,7 g

## Requisiti ambientali

Temperatura aria circostante (operazione)	-25 ... +70 °C
Temperatura aria circostante (stoccaggio)	-25 ... +85 °C
Umidità relativa	5 ... 96 % (nessuna condensa ammissibile)
Riduzione di potenza	≥ 50 °C (vedere manuale d'istruzioni)

## Norme e specifiche tecniche

Marchio di conformità	CE; UKCA
Norme/specifiche	EN 61000-6-2 EN 61000-6-3 UL 61010-2-201 UL 2367

## Dati commerciali

PU (SPU)	1 pz.
Tipo imballaggio	Box
Paese d'origine	IN

**Product Classification**

UNSPSC	39121601
ETIM 9.0	EC001440
ETIM 10.0	EC001440
ECCN	NO US CLASSIFICATION

**Environmental Product Compliance**

RoHS Compliance Status	Compliant, No Exemption
------------------------	-------------------------

**Approvazioni/certificati**

**Omologazioni generali**



Certificazione	Standard	Nome del certificato
UL Underwriters Laboratories Inc. (ORDINARY LOCATIONS)	UL 61010-2-201	E175199
UL Underwriters Laboratories Inc. (ORDINARY LOCATIONS)	-	E175199

**Dichiarazioni di conformità e dichiarazioni del produttore**

Certificazione	Standard	Nome del certificato
EU-Declaration of Conformity WAGO GmbH & Co. KG	-	-
UK-Declaration of Conformity WAGO GmbH & Co. KG	-	-

**Certificazioni per aree a rischio**



Certificazione	Standard	Nome del certificato
UL Underwriters Laboratories Inc. (HAZARDOUS LOCATIONS)	UL 121201	E198726

**Download**

**Environmental Product Compliance**

**Compliance Search**

Environmental Product Compliance 2596-3664/000-080	↓
---	---

## Documentation

Manual			Instruction Leaflet		
Product manual Electronic WAGO Circuit Breakers	4810035467   3   en-US   2026-03-31 10:57 02.04.2026	pdf 2081.38 KB	Elektronischer Schutzschalter; 4-kanalig;	V 2.0.0 30.03.2026	pdf 1083.05 KB

## CAD/CAE-Data

CAD data
2D/3D Models 2596-3664/000-080

## Libraries

Device Description File			Library		
IODD 2596-3664/000-080	V1.0.2 19.11.2025	zip 57.88 KB	WAGO-CoDeSys-V3.5 - V1.0.1.0	V3.5 - V1.0.1.0 11.05.2026	zip 7280.94 KB

## 1 Prodotti compatibili

### 1.1 Accessori opzionali

#### 1.1.1 Comunicazione

##### 1.1.1.1 Cavo di comunicazione



**N. art.: [750-923](#)**

Cavo di configurazione; Connettore USB;  
Lunghezza: 2,5 m

**N. art.: [750-923/000-001](#)**

Cavo di configurazione; Connettore USB;  
Lunghezza: 5 m

### 1.1.2 Utensile

#### 1.1.2.1 Utensile



**N. art.: [210-769](#)**

CACCIAVITE; verde

**N. art.: [210-720](#)**

Utensile; Lama: 3,5 x 0,5 mm; con un corpo parzialmente isolato; multicolore

**N. art.: [210-721](#)**

Utensile; Lama: 5,5 x 0,8 mm; con un corpo parzialmente isolato; multicolore