

RS 200 SC

mit Bewegungsmelder & Bluetooth
 EAN 4007841 078782
 Art.-Nr. 078782



									
Langlebige LED 25.000 h	Innenleuchte	3000K warmweiß	Hochfrequenz Sensor 360°	Montagehöhe max. 4 m	Max. Ø 8 m	2 - 2000 Lux	Lichtquelle nicht austauschbar	Betriebsgerät nicht austauschbar	IP54

Funktionsbeschreibung

Eine Innenlampe als Ass. In unserem Innenraumprogramm ist die RS 200 die erste LED-Innenleuchte der STEINEL Connect-Serie. Hochfrequenz-, 360°-Sensor mit extra schneller Verbindung, Einstellung und Steuerung über Bluetooth. Mit elegantem Aluminiumgehäuse in anthrazit. Ideal für Decken und Wände. Mit 3000 k warmweißem Umgebungslicht und intelligenter Softlight-Funktion. Auch ohne Sensor erhältlich.

Technische Daten

Mit Leuchtmittel	Ja, STEINEL LED-System
Mit Bewegungsmelder	Ja
Herstellergarantie	3 Jahre
Einstellungen via	Smartphone, Tablet, App, Bluetooth Mesh
Variante	mit Bewegungsmelder & Bluetooth
VPE1, EAN	4007841078782
Anwendung, Ort	Innenbereich
Anwendung, Raum	Treppenhaus, Innenbereich, Funktionsraum / Nebenraum, Flur / Gang, Aufenthaltsraum
Farbe	Anthrazit
Verpackungsinhalt	1
Montageort	Wand, Decke
Montageart	Decke, Wand
Schlagfestigkeit	IK10
Schutzart	IP54
Schutzklasse	I

Farbtemperatur	3000 K
Farbabweichung LED	SDCM3
Leuchtmittel	LED nicht austauschbar
LED Kühlsystem	Passive Thermo Control
Softlichtstart	Ja
Dauerlicht	schaltbar, 4 h
Funktionen	Bewegungssensor, DIM-Funktion, Lichtsensor, Orientierungslicht
Dämmerungseinstellung	2 – 2000 lx
Zeiteinstellung	5 s – 30 Min.
Grundlichtfunktion	Ja
Grundlichtfunktion Detail	LED Effektlcht
Grundlichtfunktion Zeit	1-60 Min.
Hauptlicht einstellbar	50 - 100 %
Vernetzung	Ja
Art der Vernetzung	Master/Master
Vernetzung via	Bluetooth Mesh

RS 200 SC

mit Bewegungsmelder & Bluetooth
 EAN 4007841 078782
 Art.-Nr. 078782

Technische Daten

Umgebungstemperatur	von -20 bis 40 °C
Werkstoff des Gehäuses	Aluminium
Werkstoff der Abdeckung	Kunststoff opal
Netzanschluss	220 – 240 V / 50 – 60 Hz
Montagehöhe max	4,00 m
HF-Technik	5,8 GHz
Slavebetrieb einstellbar	Ja
Erfassung	ggf. durch Glas, Holz und Leichtbauwände
Elektronische Skalierbarkeit	Ja
Reichweite Radial	Ø 8 m (50 m ²)
Reichweite Tangential	Ø 8 m (50 m ²)
Sendeleistung	< 1 mW
Lichtstrom Gesamtprodukt	1165 lm
Gesamtprodukt Effizienz	68 lm/W

Lebensdauer LED nach IEC-62717 (L70)	54000
Lebensdauer LED nach IES TM-21 (L70)	54000
Absicherung B10 (ST)	134
Absicherung B16 (ST)	215
Absicherung C10 (ST)	134
Absicherung C16 (ST)	215
Grundlichtfunktion in Prozent	10 – 100 %
Leistung	17,1 W
Farbwiedergabeindex CRI	= 80
Photobiologische Sicherheit nach EN 62471	RG1
Öffnungswinkel	160 °
Erfassungswinkel	360 °
Produkt Kategorie	Sensor-LED-Innenleuchte

Zubehör

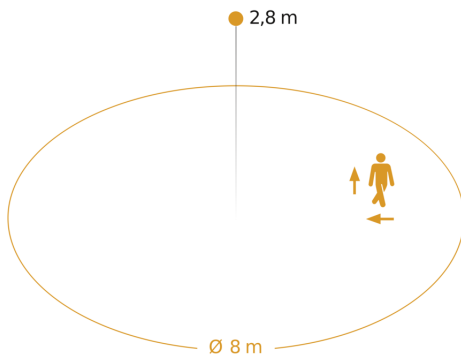
EAN 4007841 088620

Funkschalter TapDuo C

RS 200 SC

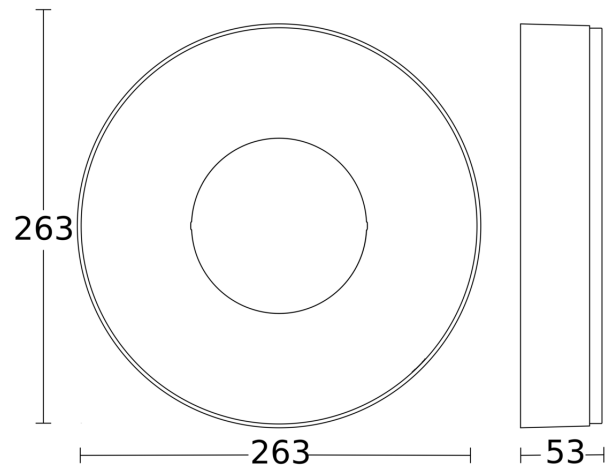
mit Bewegungsmelder & Bluetooth
EAN 4007841 078782
Art.-Nr. 078782

Sensorerfassungsbereich



Mögliche Montagehöhe: 2,00 m - 4,00 m
Orange: radial und tangential

Maßzeichnung



Schaltplan Slave / Funk-Master Vernetzung

