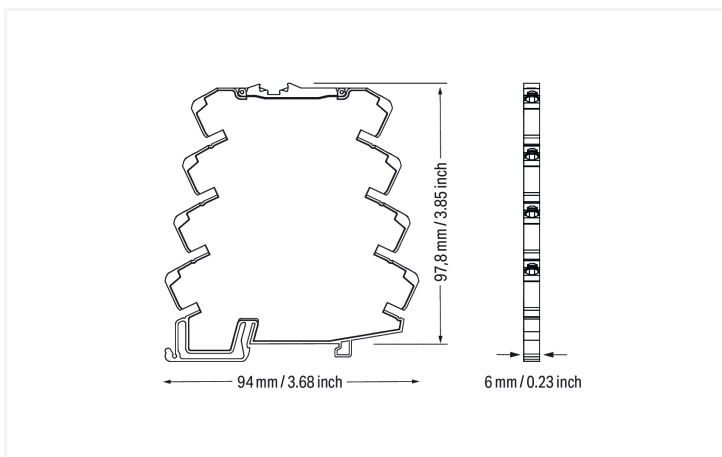
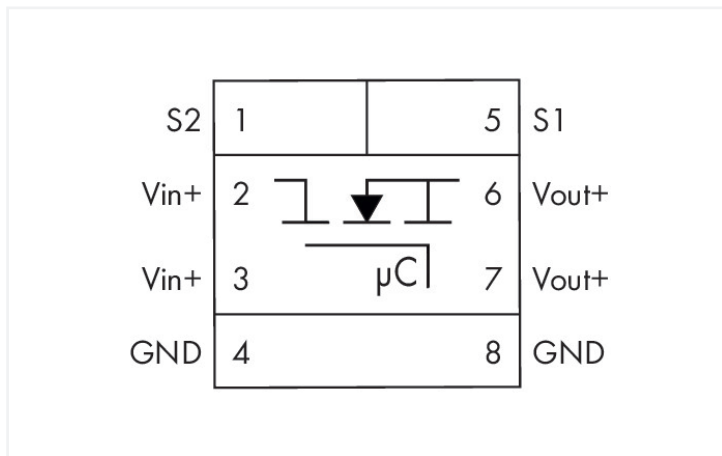
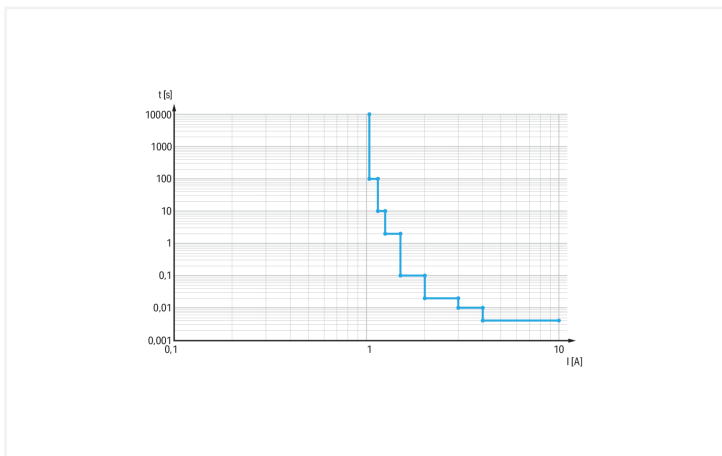
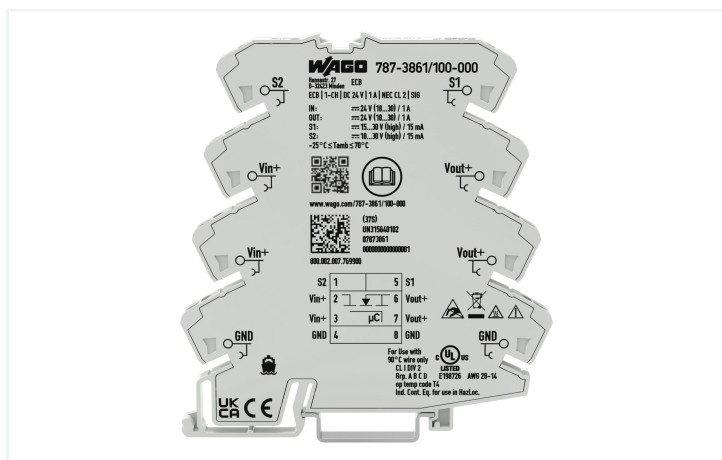
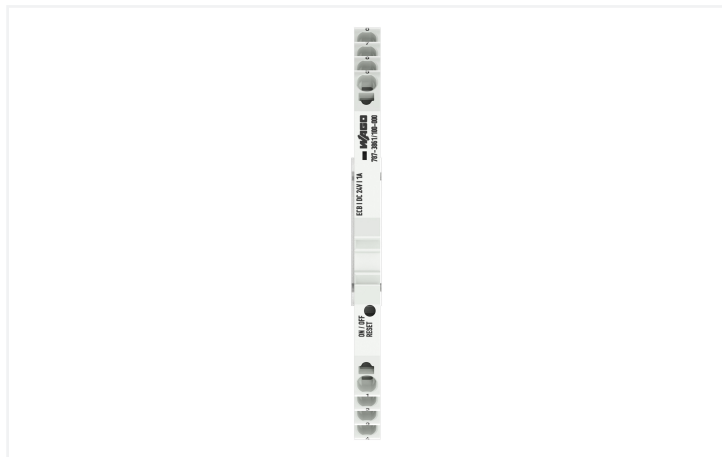


Fiche technique | Référence: 787-3861/100-000

Disjoncteur électronique; 1 canal; Tension d'entrée 24 V DC; 1 A; Contact de signalisation

<https://www.wago.com/787-3861/100-000>



Caractéristiques :

- Disjoncteur électronique compact, avec un canal
- Pour la protection côté secondaire, mise hors tension de manière fiable et sûre en cas de surcharge ou de court-circuit
- Capacité de mise sous tension < 6.000 µF
- Permet l'utilisation d'un module d'alimentation standard économique
- Câblage réduit grâce aux deux sorties pour la tension de sortie et aux multiples possibilités de pontage sur les côtés entrée et sortie (par ex. pontage de la tension de sortie sur les appareils des séries 857 et 2857)
- Signal d'état, réglable comme indication individuelle ou groupée
- Réinitialisation, activation et désactivation par entrée à distance ou par bouton sur place
- Surcharge de l'alimentation par courant de démarrage cumulé évitée grâce à l'activation différée en mode combiné

Remarques

Remarque	L'appareil est destiné à être utilisé dans des circuits TBTS. Depending on the output current, please use the approved minimum conductor cross-sections.
----------	---

Données techniques

Entrée

Tension nominale d'entrée $U_{e\text{Nom}}$	24 V DC
Plage de tension d'entrée	18 ... 30 V DC

Sortie

Nombre de canaux au total (module)	1
Tension nominale de sortie $U_{s\text{nom}}$	1 x 24 V DC
Plage de tension de sortie	18 ... 30 V DC (U_e – Chute de tension)
Chute de tension	≤ 80 mV
Courant nominal de sortie $I_{s\text{Nom}}$	1 x 1 A (réglage fixe)
Préréglage	désactivé
Temps de déclenchement	4 ms ... 100 s (en fonction de la charge)
Capacité de mise sous tension	
Comportement au démarrage	Démarrage des canaux en cascade (en fonction de la charge, min. 0 ms / max. 500 ms)
Seuil de mise en marche	DC 20,3 V

Signalisation et communication

Signalisation	1 x LED état (verte/jaune/rouge) 1 x Signal de sortie (18 ... 30 V DC, max. 0,015 A), préréglage : déclenché
Indication de l'état de fonctionnement	LED verte (canal O.K.), LED rouge (Canal désactivé)
Entrée de commande à distance	1 x Control input (15 ... 30 VDC (active high); 0 ... 5 VDC (active low); max. 0.015 A)

Rendement/puissance dissipée

Puissance dissipée P_v	≤ 0,4 W (À vide)
Rendement typ.	98 %

Protection par fusibles

Fusible interne	T 8 A
-----------------	-------

Sécurité & Protection

Tension d'isolement (bornes – boîtier)	1,5 kV DC
Classe de protection	III
Indice de protection	IP20; selon EN 60529
Protection contre les inversions de polarité	Non
Catégorie de surtension	II
Protection contre les pics de tension, primaire	Diode de suppression, 33 V
Service en parallèle des canaux individuels	Non admissible
Possibilité de montage en série	Non
MTBF	1 168 394 h

Coordination des isolements (UL)

Catégorie de surtension	II
Degré de pollution	2

Coordination des isolements

Catégorie de surtension	II
Degré de pollution	2

Données de raccordement

Nombre logements de pontage	8
-----------------------------	---

Connexion 1

Technique de connexion	Push-in CAGE CLAMP®
Borne WAGO	WAGO Série 857
Conducteur rigide	0,08 ... 2,5 mm ² / 26 ... 14 AWG
Conducteur souple	0,34 ... 2,5 mm ² / 22 ... 14 AWG
Longueur de dénudage	9 ... 10 mm / 0.35 ... 0.39 inch
Remarque (Section de conducteur)	En fonction du courant de sortie, utiliser les sections de conducteur contrôlées et autorisées par UL : 26 ... 14 AWG (0,5 A) ; 24 ... 14 AWG (1 A)

Données géométriques

Largeur	6 mm / 0.236 inch
Hauteur	94 mm / 3.701 inch
Prof. à partir du niveau supérieur du rail	97,8 mm / 3.85 inch

Données mécaniques

Type de montage	Rail 35
-----------------	---------

Données du matériau

Charge calorifique	0,568 MJ
Poids	55,6 g

Conditions d'environnement

Température ambiante (fonctionnement)	-25 ... +70 °C
Température ambiante (stockage)	-40 ... +85 °C
Humidité relative	10 ... 95 % (condensation non admise)
Derating	pas de derating
Altitude de fonctionnement	≤ 2000 m ü. niveau de la mer

Normes et spécifications

Marquage de conformité	CE; UKCA
Normes/spécifications	EN 61000-6-2 EN 61000-6-3 UL 61010-2-201 DNV UL 2367

Données commerciales

Unité d'emb. (SUE)	1 pce(s)
Type d'emballage	Sacs
Pays d'origine	IN
Numéro du tarif douanier	85362010900

Product Classification

UNSPSC	39121634
ETIM 9.0	EC001440
ETIM 10.0	EC001440
ECCN	NO US CLASSIFICATION

Conformité environnementale du produit

CAS-No.	11120-22-2 1303-86-2 1317-36-8 7439-92-1
Liste des substances candidates REACH	Diboron trioxide Lead Lead monoxide Lead silicate
État de conformité RoHS	Compliant,With Exemption
Exemption RoHS	6(c) 7(a) 7(c)-I 7(c)-II
SCIP notification number (Autriche)	9e067f59-577d-4cfb-8b69-04df1b193138
SCIP notification number (Belgique)	a917f448-f4b2-4ea1-a678-678ebc4b93ef
SCIP notification number (Bulgarie)	34f9cdb2-b53b-49f1-a947-7641bd1eed82
SCIP notification number (République tchèque)	04616c3f-ac9f-4f17-a537-4789d7e8165f
SCIP notification number (Danemark)	1b2c0c5d-4143-4d8b-b5e7-02a050298f2e
SCIP notification number (Finlande)	10c1551d-b458-47cd-bbc4-b81ec6f05b40
SCIP notification number (France)	40f30069-59d8-4b3e-8328-48c0b37004ae
SCIP notification number (Allemagne)	854b209f-d3ab-406b-828a-9d454d8dfc60
SCIP notification number (Hongrie)	c2f1f72a-0608-410c-8617-9305b2782cf5
SCIP notification number (Pays bas)	36aa65d4-861b-445a-ac3d-8becee207236
SCIP notification number (Pologne)	f10033e6-a0d4-4526-bc57-b3dc8a2ce172
SCIP notification number (Roumanie)	cadcbf5e-8105-4fae-ab85-9d3a6691bb41
SCIP notification number (Suède)	3c1a8af4-1e6c-46f6-9fa6-da05f95c7f9d

Approbations / certificats

Homologations générales



Homologation	Norme	Nom du certificat
UL Underwriters Laboratories Inc. (ORDINARY LOCATIONS)	UL 61010-2-201	UL E175199 Vol.3 Sec.5
UR Underwriters Laboratories Inc.	-	E175199

Déclarations de conformité et de fabricant

Homologation	Norme	Nom du certificat
EU-Declaration of Conformity WAGO GmbH & Co. KG	-	-
UK-Declaration of Conformity WAGO GmbH & Co. KG	-	-

Homologations pour le secteur marine



Homologation	Norme	Nom du certificat
DNV DNV Germany GmbH	DNV-CG-0339,Aug.2021	TAA00001D1

Homologations pour milieux à risque d'explosion



Homologation	Norme	Nom du certificat
UL Underwriters Laboratories Inc. (HAZARDOUS LOCATIONS)	UL 121201	E198726

Téléchargements

Conformité environnementale du produit

Recherche de conformité

Environmental Product Compliance 787-3861/100-000	↓
--	---

Documentation

Manuel			
Product Manual Electronic circuit breaker	V 1.0.0 25.03.2024	pdf 7621.68 KB	↓

Dépliant instructions			
Electronic Circuit Breaker	V 1.1.1 11.09.2023	pdf 2491.12 KB	↓

Données CAD/CAE

Données CAD	
2D/3D Models 787-3861/100-000	↓

1 Produits correspondants

1.1 Accessoires en option

1.1.1 Contact de pontage

1.1.1.1 Contact de pontage



Réf.: [859-410/000-006](#)
Contact de pontage; Logement de pontage;
10 raccords; isolé; bleu



Réf.: [859-410](#)
Contact de pontage; Logement de pontage;
10 raccords; isolé; gris clair



Réf.: [859-410/000-029](#)
Contact de pontage; Logement de pontage;
10 raccords; isolé; jaune



Réf.: [859-410/000-005](#)
Contact de pontage; Logement de pontage;
10 raccords; isolé; rouge



Réf.: [859-402/000-006](#)
Contact de pontage; Logement de pontage;
2 raccords; isolé; bleu

Réf.: [859-402](#)
Contact de pontage; Logement de pontage;
2 raccords; isolé; gris clair



Réf.: [859-402/000-029](#)
Contact de pontage; Logement de pontage;
2 raccords; isolé; jaune



Réf.: [859-403/000-006](#)
Contact de pontage; Logement de pontage;
3 raccords; isolé; bleu



Réf.: [859-403](#)
Contact de pontage; Logement de pontage;
3 raccords; isolé; gris clair

Réf.: [859-403/000-029](#)
Contact de pontage; Logement de pontage;
3 raccords; isolé; jaune



Réf.: [859-403/000-005](#)
Contact de pontage; Logement de pontage;
3 raccords; isolé; rouge



Réf.: [859-404/000-006](#)
Contact de pontage; Logement de pontage;
4 raccords; isolé; bleu



1.1.1.1 Contact de pontage



Réf.: 859-404

Contact de pontage; Logement de pontage; 4 raccords; isolé; gris clair

Réf.: 859-404/000-029

Contact de pontage; Logement de pontage; 4 raccords; isolé; jaune

Réf.: 859-404/000-005

Contact de pontage; Logement de pontage; 4 raccords; isolé; rouge

Réf.: 859-405/000-006

Contact de pontage; Logement de pontage; 5 raccords; isolé; bleu



Réf.: 859-405

Contact de pontage; Logement de pontage; 5 raccords; isolé; gris clair

Réf.: 859-405/000-029

Contact de pontage; Logement de pontage; 5 raccords; isolé; jaune

Réf.: 859-405/000-005

Contact de pontage; Logement de pontage; 5 raccords; isolé; rouge

Réf.: 859-406/000-006

Contact de pontage; Logement de pontage; 6 raccords; isolé; bleu



Réf.: 859-406

Contact de pontage; Logement de pontage; 6 raccords; isolé; gris clair

Réf.: 859-406/000-029

Contact de pontage; Logement de pontage; 6 raccords; isolé; jaune

Réf.: 859-406/000-005

Contact de pontage; Logement de pontage; 6 raccords; isolé; rouge

Réf.: 859-407/000-006

Contact de pontage; Logement de pontage; 7 raccords; isolé; bleu



Réf.: 859-407

Contact de pontage; Logement de pontage; 7 raccords; isolé; gris clair

Réf.: 859-407/000-029

Contact de pontage; Logement de pontage; 7 raccords; isolé; jaune

Réf.: 859-407/000-005

Contact de pontage; Logement de pontage; 7 raccords; isolé; rouge

Réf.: 859-408/000-006

Contact de pontage; Logement de pontage; 8 raccords; isolé; bleu



Réf.: 859-408

Contact de pontage; Logement de pontage; 8 raccords; isolé; gris clair

Réf.: 859-408/000-029

Contact de pontage; Logement de pontage; 8 raccords; isolé; jaune

Réf.: 859-408/000-005

Contact de pontage; Logement de pontage; 8 raccords; isolé; rouge

Réf.: 859-409/000-006

Contact de pontage; Logement de pontage; 9 raccords; isolé; bleu



Réf.: 859-409

Contact de pontage; Logement de pontage; 9 raccords; isolé; gris clair

Réf.: 859-409/000-029

Contact de pontage; Logement de pontage; 9 raccords; isolé; jaune

Réf.: 859-409/000-005

Contact de pontage; Logement de pontage; 9 raccords; isolé; rouge

1.1.2 Distribution du potentiel

1.1.2.1 Module de répartition du potentiel



Réf.: 787-3861/000-1000

Module pour distribution de potentiel; 1 potentiel; avec 8 points de connexion 0 V; Section du conducteur jusqu'à 2,5 mm²

Réf.: 787-3861/000-2000

Module pour distribution de potentiel; 1 potentiel; avec 8 points de connexion 24 V; Section du conducteur jusqu'à 2,5 mm²

Réf.: 787-3861/000-3000

Module pour distribution de potentiel; 2 potentiels; avec 4 points de connexion (0 V / 24 V); Section du conducteur jusqu'à 2,5 mm²

1.1.3 Outil

1.1.3.1 Outil de manipulation



Réf.: 210-720

Outil de manipulation; Lame 3,5 x 0,5 mm; avec tige partiellement isolée; multicolore

1.1.4 Repérage

1.1.4.1 Bande de repérage



Réf.: 2009-110

Bandes de marquage; pour Smart Printer; sur rouleau; non extensible; vierge; encliquetable; blanc

1.1.4.2 Étiquette de marquage



Réf.: 793-502

Carte de repérage WMB; en carte; avec impression; 1 ... 10 (10x); non extensible; Impression horizontale; encliquetable; blanc



Réf.: 793-566

Carte de repérage WMB; en carte; avec impression; 1 ... 50 (2x); non extensible; Impression horizontale; encliquetable; blanc



Réf.: 793-503

Carte de repérage WMB; en carte; avec impression; 11 ... 20 (10x); non extensible; Impression horizontale; encliquetable; blanc



Réf.: 793-504

Carte de repérage WMB; en carte; avec impression; 21 ... 30 (10x); non extensible; Impression horizontale; encliquetable; blanc



Réf.: 793-505

Carte de repérage WMB; en carte; avec impression; 31 ... 40 (10x); non extensible; Impression horizontale; encliquetable; blanc



Réf.: 793-506

Carte de repérage WMB; en carte; avec impression; 41 ... 50 (10x); non extensible; Impression horizontale; encliquetable; blanc



Réf.: 793-5501

Carte de repérage WMB; en carte; largeur des bornes 5 - 17,5 mm; extensible 5 - 5,2 MM; vierge; encliquetable; blanc



Réf.: 793-501

Carte de repérage WMB; en carte; non extensible; vierge; encliquetable; blanc



Réf.: 2009-115

WMB-Inline; pour Smart Printer; 1500 pièces sur rouleau; extensible 5 - 5,2 MM; vierge; encliquetable; blanc