

Scheda dati | Codice articolo: 221-615

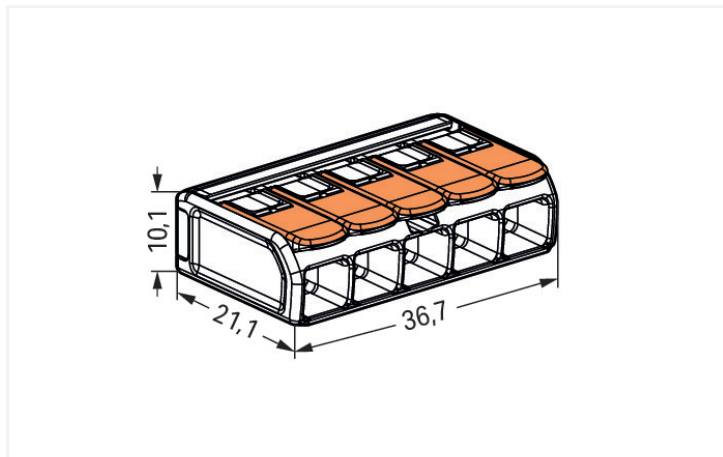
Morsetto di giunzione con leve; per tutti i tipi di conduttore; max. 6 mm²; 5 conduttori; scatola trasparente; Temperatura ambiente: max. 85 °C (T85); 6,00 mm²; trasparente

<https://www.wago.com/221-615>



Colore: trasparente





Misure in mm

Splicing connector with levers, 221 Series, transparent

Splicing connector with levers (item number 221-615) is designed for fault-free electrical installations. From intercom system wiring to electric ovens—connecting different conductor types is quick and hassle-free with WAGO's practical 221 Series splicing connector. Conductors should only be connected to splicing connector with levers if their strip length is between 12 and 14 mm. Our splicing connector is rated for 450 V and is designed to handle a rated current of up to 41 A. It is therefore suitable for high-load applications. Featuring conductor terminals along with CAGE CLAMP®, this connector delivers reliable performance. Our CAGE CLAMP® connection offers a dependable and maintenance-free way to connect all types of conductors. You do not need to prepare the conductor in any way, such as crimping ferrules. The item's dimensions are (36.7 x 10.1 x 21.1) mm (width x height x depth). Splicing connector with levers is suitable for conductor cross sections ranging from 0.5 mm² to 6 mm².

WAGO's 221 Series Splicing Connector with levers impresses with its innovative design for different conductor cross-sections. That's why WAGO's lever-equipped splicing connector holds a unique trademark within electrical interconnection technology. The flat levers, which fit seamlessly into the 221's base, act like a cast when closed and can be positioned neatly in any housing without disturbing edges. Due to the wide design of each lever, they can all be operated perfectly without tools for convenient conductor terminations. The transparent housing displays robust technology and enables immediate visual inspection for the correct contact of solid, stranded and fine-stranded conductors. Resembling piano keys, the levers' design perfectly combines the functional and aesthetic connection technology "Made by WAGO." This product is designed for specific Ex applications (please refer to the product datasheet).

Notes

General safety information

NOTICE: Observe installation and safety instructions!

- **Only to be used by electricians!**
- Do not work under voltage/load!
- Use only for proper use!
- Observe national regulations/standards/guidelines!
- Observe technical specifications for the products!
- Observe the number of permissible potentials!
- Do not use damaged/dirty components!
- Observe conductor types, cross-sections and strip lengths!
- Insert conductor until it hits the product's backstop!
- Use original accessories!

To be sold only with installation instructions!

Informazione di sicurezza

nelle linee di alimentazione con messa a terra

Electrical data

Valutazione per	EN 60664		
Overvoltage category	III	III	II
Pollution degree	3	2	2
Tensione nominale	-	-	450 V
Tensione impulsiva nominale	-	-	4 kV
Corrente nominale	-	-	41 A

Certificazioni secondo	UL 486C		
Use group	B	C	D
Tensione nominale	-	600 V	-
Corrente nominale	-	30 A	-

Informazioni generali

Direzione cablaggio	Cablaggio laterale
---------------------	--------------------

Dati di connessione

Numero totale di punti di connessione	5
Numero totale di potenziali	1

Connessione 1

Tecnica di connessione	CAGE CLAMP®
Tipo azionamento	Leva
Materiali del conduttore collegabile	Rame
Sezione nominale	6 mm ² / 10 AWG
Conduttore rigido	0,5 ... 6 mm ² / 20 ... 10 AWG
Conduttore semi-rigido	0,5 ... 6 mm ² / 20 ... 10 AWG
Conduttore flessibile	0,5 ... 6 mm ² / 20 ... 10 AWG
Lunghezza spelatura	12 ... 14 mm / 0.47 ... 0.55 pollici
Direzione cablaggio	Cablaggio laterale

Dati geometrici

Larghezza	36,7 mm / 1.445 pollici
Altezza	10,1 mm / 0.398 pollici
Profondità	21,1 mm / 0.831 pollici

Dati dei materiali

Nota sui dati dei materiali	Information on material specifications can be found here
Colore	trasparente
Colore coperchio	trasparente
Gruppo materiale	IIIa
Materiale isolante	Policarbonato (PC)
Classe di infiammabilità secondo UL 94	V2
Carico d'incendio	0.1 MJ
Colore dell'attuatore	arancione
Peso	7,1 g

Requisiti ambientali

Temperatura aria circostante (operazione)	+85 °C
Temperatura operativa continua	105 °C
Marcatura della temperatura sec. EN 60998	T85

Dati commerciali

PU (SPU)	150 (15) pz.
Tipo imballaggio	Box
Paese d'origine	CH
GTIN	4055143715478
Numero tariffa doganale	85369010000

Product Classification

UNSPSC	39121409
eCl@ss 10.0	27-14-11-04
eCl@ss 9.0	27-14-11-04
ETIM 9.0	EC000446
ETIM 10.0	EC000446
ECCN	NO US CLASSIFICATION

Environmental Product Compliance

RoHS Compliance Status	Compliant, No Exemption
------------------------	-------------------------

Approvazioni/certificati

Omologazioni generali



Certificazione	Standard	Nome del certificato
CB DEKRA Certification B.V.	IEC 60998	NL-114612
cULus_Listed_667F Underwriters Laboratories Inc.	UL 486C	E69654
ENEC 05 DEKRA Certification B.V.	EN 60998	71-152265
UL Underwriters Laboratories Inc.	UL 467	E201573

Dichiarazioni di conformità e dichiarazioni del produttore

Certificazione	Standard	Nome del certificato
EU-Declaration of Conformity WAGO GmbH & Co. KG	-	-
UK-Declaration of Conformity WAGO GmbH & Co. KG	-	-

Certificazioni per applicazioni nautiche



Certificazione	Standard	Nome del certificato
ABS American Bureau of Shipping	EN 60998	23-2417173-PDA
LR Lloyds Register	EN 60998	LR2446364TA
PRS Polski Rejestr Statków	EN 60998	TE/1093/880590/23

Download

Environmental Product Compliance

Compliance Search	
Environmental Product Compliance 221-615	↓

Documentation

Bid Text			
221-615	19.02.2019	xml 3.48 KB	↓
221-615	23.01.2019	docx 15.40 KB	↓
ausschreiben.de 221-615			↓

CAD/CAE-Data

CAD data	
2D/3D Models 221-615	↓

CAE data	
EPLAN Data Portal 221-615	↓
ZUKEN Portal 221-615	↓

1 Prodotti compatibili

1.1 Accessori opzionali

1.1.1 Accessori generali

1.1.1.1 Moisture protection



N. art.: 207-1432
Gelbox; Diramazione; per cavi; con gel; Serie 221; connettori max. 6 mm²; senza connettori di giunzione; Dimensione 2; grigio

1.1.2 Adattatore di montaggio

1.1.2.1 Accessori di montaggio



N. art.: 221-510
Supporto di montaggio; Serie 221 - 6 mm²; per montaggio su guida DIN-35/montaggio a vite; arancione



N. art.: 221-510/000-006
Supporto di montaggio; Serie 221 - 6 mm²; per montaggio su guida DIN-35/montaggio a vite; blu



N. art.: 221-510/000-053
Supporto di montaggio; Serie 221 - 6 mm²; per montaggio su guida DIN-35/montaggio a vite; grigio scuro-giallo

1.1.3 Ponticello

1.1.3.1 Ponticello



N. art.: 221-941/000-006

Ponticello; per ingresso del conduttore; 2 poli; isolato; blu



N. art.: 221-942/000-006

Ponticello; per ingresso del conduttore; 2 poli; isolato; blu



N. art.: 221-941

Ponticello; per ingresso del conduttore; 2 poli; isolato; grigio scuro

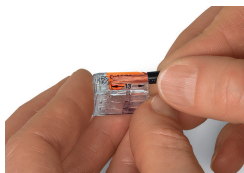


N. art.: 221-942

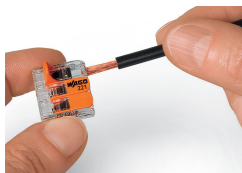
Ponticello; per ingresso del conduttore; 2 poli; isolato; grigio scuro

Note di installazione

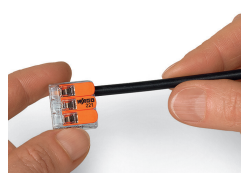
Connessione conduttore



Spelare il conduttore fino a 12 ... 14 mm (0.47 ... 0.55 pollici).

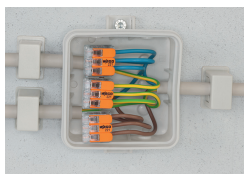


Connessione: sollevare la leva per aprire l'unità di connessione e inserire un conduttore spelato.



Poi abbassare la leva per chiudere la morsa.

Applicazione



Cablaggio dei conduttori flessibili nelle scatole di giunzione.



Sistema d'illuminazione a bassa tensione personalizzato



Distribuzione dell'illuminazione in una scatola a soffitto



Collegamento della luce a sospensione in un controsoffitto



Connettori di giunzione COMPACT per tutti i tipi di conduttore (6 mm²), serie 221