

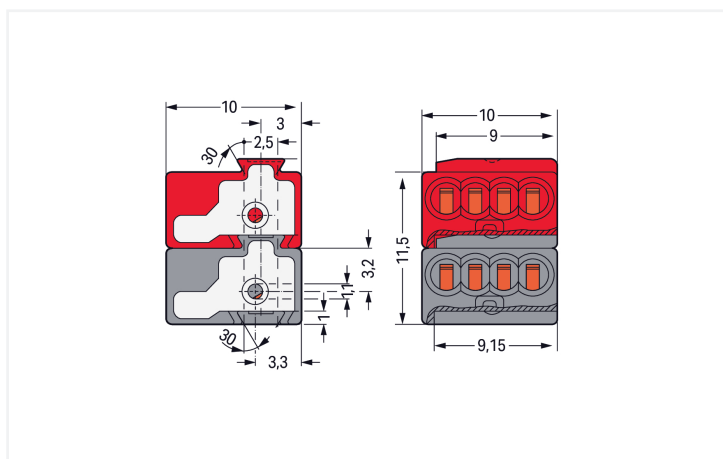
Fiche technique | Référence: 243-211

Connecteur femelle pour 4 conducteurs; PUSH WIRE®; Ø 0,8 mm; Pas 5,75 mm; 2 pôles; pour broches à souder individuelles; pour KNX; gris foncé/rouge

<https://www.wago.com/243-211>



Couleur: gris foncé/rouge



Dimensions en mm

Borne enfichable série 243 avec PUSH WIRE®

La borne enfichable portant le numéro d'article 243-211, assure une connexion rapide et sécurisée. Pour le raccordement du conducteur, cette borne enfichable nécessite des longueurs de dénudage entre 5 et 6 mm. Ce produit utilise la technologie PUSH WIRE®. La manière la plus rapide de brancher un conducteur est notre borne enfichable PUSH WIRE® éprouvée. Ce type de connexion utilise la résistance au pliage du conducteur pour surmonter la force de serrage du contact à ressort. Les dimensions sont (10 x 11,5 x 10) mm en largeur x hauteur x profondeur. La surface des contacts est en Étain.

Données électriques

Données de référence selon	IEC/EN 60664-1		
Overvoltage category	III	III	II
Pollution degree	3	2	2
Tension de référence	250 V	320 V	630 V
Tension assignée de tenue aux chocs	4 kV	4 kV	4 kV
Courant de référence	6 A	6 A	6 A

Données de raccordement

Points de serrage	8
Nombre total des potentiels	2
Nombre de types de connexion	1
nombre des niveaux	1

Connexion 1

Technique de connexion	PUSH WIRE®
Conducteur rigide	22 ... 20 AWG
Diamètre de conducteur	0,6 ... 0,8 mm / 22 ... 20 AWG
Remarque Diamètre de conducteur	En cas d'utilisation de différents diamètres de conducteurs
Longueur de dénudage	5 ... 6 mm / 0.2 ... 0.24 inch
Nombre de pôles	2

Connexion 2

Conducteur rigide 2	18 AWG
Diamètre de conducteur 2	1 mm / 18 AWG
Remarque Diamètre de conducteur 2	En cas d'utilisation de diamètres de conducteurs identiques

Données géométriques

Largeur	10 mm / 0.394 inch
Hauteur	11,5 mm / 0.453 inch
Profondeur	10 mm / 0.394 inch

Connexion

Version de contact dans le domaine des connecteurs	Connecteur femelle
Type de connexion de connecteur	pour conducteur

Données du matériau

Remarque Données du matériau	Vous trouverez ici des informations sur les spécifications de matériel
Couleur	gris foncé/rouge
Groupe du matériau isolant	I
Matière isolante Boîtier principal	Polyamide (PA66)
Classe d'inflammabilité selon UL94	V0
Matériau des ressorts de serrage	Ressort en acier Chrome-Nickel (CrNi)
Matériau du contact	Cuivre électrolytique (E _{Cu})
Surface du contact	Étain
Charge calorifique	0,022 MJ
Poids	1,5 g

Conditions d'environnement

Plage de températures limites	-60 ... +105 °C
Température d'utilisation continue	-60 °C

Données commerciales

Unité d'emb. (SUE)	500 (50) pce(s)
Type d'emballage	Carton
Pays d'origine	DE
GTIN	4055143962315
Numéro du tarif douanier	85369010000

Product Classification

UNSPSC	39121409
eCl@ss 10.0	27-14-11-04
eCl@ss 9.0	27-14-11-04
ETIM 9.0	EC000446
ETIM 10.0	EC000446
ECCN	NO US CLASSIFICATION

Conformité environnementale du produit

État de conformité RoHS	Compliant, No Exemption
-------------------------	-------------------------

Approbations / certificats

Homologations générales



Homologation	Norme	Nom du certificat
UR Underwriters Laboratories Inc.	UL 1059	E45172

Déclarations de conformité et de fabricant

Homologation	Norme	Nom du certificat
EU-Declaration of Conformity WAGO GmbH & Co. KG	-	-
UK-Declaration of Conformity WAGO GmbH & Co. KG	-	-

Téléchargements

Conformité environnementale du produit

Recherche de conformité

Environmental Product
Compliance 243-211



Documentation

Informations complémentaires

Technical Section 03.04.2019 pdf
2027.26 KB



Données CAD/CAE

Données CAD

2D/3D Models 243-211



Données CAE

EPLAN Data Portal
243-211WSCAD Universe
243-211

ZUKEN Portal 243-211



1 Produits correspondants

1.1 Accessoires en option

1.1.1 Repérage

1.1.1.1 Bande de repérage



Réf.: [210-332/575-103](#)

Bandes de marquage; en feuilles DIN A4; avec impression; 1-12 (160x); Largeur interlignes 3 mm; longueur de bande 182 mm; Impression horizontale; autocollant; blanc

Indications de manipulation

Montage



Le système de bus KNX est la solution intelligente pour simplifier l'installation du bâtiment actuelle. Au lieu du câblage conventionnel coexistant, le bus KNX offre une solution globale flexible pour toutes les applications dans les domaines de la commutation, de la régulation, de la commande, de la mesure, de la surveillance et de la signalisation.

Le système KNX décentralisé travaille sans unité centrale. Tous les composants sont des modules actifs et intelligents. Ce n'est qu'en utilisant les différents composants KNX que le système devient spécifique à l'utilisateur.

Les couples capteurs/actionneurs régulent par ex. :

- l'éclairage
- la commande de volets
- l'aération
- la commande de l'énergie
- l'affichage, la transmission d'information

Les données de commande sont transmises via un câble de bus à deux fils, qui est connecté aux capteurs et aux actionneurs via la borne de connexion WAGO.

Les capteurs envoient des ordres appelés "télégrammes" via le bus aux actionneurs. Ceux-ci reçoivent l'information et convertissent les commandes en actions. Pour que seuls les émetteurs définis puissent déclencher des réactions dans des récepteurs déterminés, le "télégramme" est bien entendu adressé. L'affectation (= adressage) est fixée lors de la programmation.

Le système de bus est divisé en ce que l'on appelle des "lignes" (sections). Les lignes de bus peuvent être posées selon une structure en lignes, en étoile ou en arborescence. Dans les distributions, les bornes de connexion WAGO connectent les différentes branches entre elles.

Si l'installation doit être élargie dans le futur, les nouveaux composants peuvent facilement être connectés au bus existant. Si ultérieurement, les pièces, les étages ou les bâtiments sont utilisés différemment, l'installation reste inchangée, seule l'affectation des capteurs aux actionneurs est reprogrammée.