

RefLED Superia Retro ES50 V3 475LM 865 36°

Codice n. 0029116

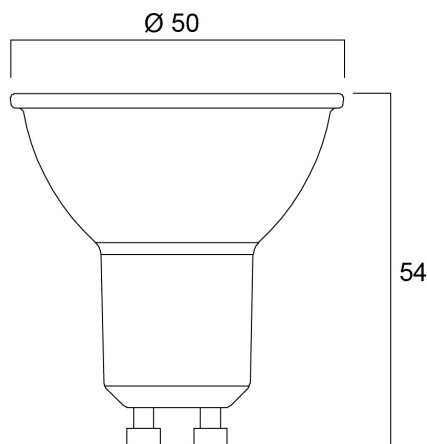
SYLVANIA



Gamma professionale di LED GU10 dalle prestazioni eccellenti con lo stesso look delle tradizionali lampade alogene. Design interamente in vetro: nessun contrasto cromatico tra lampada e apparecchio Durata molto lunga, fino a 25.000 ore Funzionalità COOLFIT: garantisce protezione da surriscaldamento e temperatura eccessiva Cicli di accensione elevati: >100.000 Elevata resa cromatica: CRI80 Non dimmerabile Garanzia: 5 anni

Dati tecnici

Dimensioni (mm)



Fotometrie

RefLED Superia Retro ES50 V3 475LM 865 36°

Codice n. 0029116

SYLVANIA

Dati generali

Nome prodotto	RefLED Superia Retro ES50 V3 475LM 865 36°
Tecnologia	LED
Potenza 50Hz (W)	5
Attacco lampada	GU10
Classificazione dell'apparecchio	Aperto
Applicazione generale	Uffici, Strutture alberghiere, Esercizi commerciali, Istruzione, Residenziale e Consumer, Musei e gallerie
Intervallo temperatura di funzionamento	-20°C...+50°C
Temperatura ambiente Ta (°C)	25
Classe ETIM	EC001959
E-number Finlandia	4741045
Garanzia	5 anni

Dati ottici

Flusso luminoso utile	475
Temperatura di colore correlata (K)	6500
Colore della luce	Bianco freddo
CRI (Ra)	80
Deviazione Colore durante la vita (SDCM)	6
Consistenza colore (SDCM)	SDCM6
Intensità luminosa (cd)	860
Angolo (°)	36
Gruppo di rischio fotobiologico	RG1
Flusso mantenuto a fine vita utile (%)	70

Dati elettrici

Consumo energetico (W)	5
Potenza (W)	5
Potenza lampada inc. equivalente	60
Tensione alimentazione primaria prodotto - min (V)	220
Tensione alimentazione primaria prodotto - max (V)	240
Reattore richiesto	No
Numero cicli accensione prima di uno spegnimento prematuro	>100000
Dimmerabile	No
Corrente di spunto (A)	4.28
Durata picco di corrente (µs)	288
Etichetta di efficienza energetica	E
Frequenza nominale (Hz)	50/60Hz
Quantità max. apparecchi per interruttore 16A tipo C	168
Max numero prodotti per interruttore 16A_B	101

Dati vita utile

Vita utile nominale - L70 B50	25000
Vita media nominale (ore)	25000
Vita utile media (nominale)(ore)	25000

Dati dimensionali

Altezza nominale prodotto (mm)	54
Diametro prodotto (mm)	50
Peso (Kg)	0.049

RefLED Superia Retro ES50 V3 475LM 865 36°

Codice n. 0029116

SYLVANIA

Dati di imballo

Codice EAN prodotto	5410288291161
Lunghezza/altezza imballo singolo (cm)	8.2
Larghezza imballo singolo (cm)	6.1
Profondità imballo interno (cm) (singolo)	5.1
DUN14_2	15410288291168
Quantità per imballo interno	6
Lunghezza/Altezza imballo interno (cm)	19.4
Larghezza imballaggio interno (cm)	11.3
Lunghezza imballaggio interno (cm)	9.5
DUN14_1	25410288291165
Quantità per imballo esterno	60
Lunghezza/ Altezza imballo esterno (cm)	58.8
Packaging outer width (cm)	21.8
Profondità imballo esterno (cm)	21.7

Dati di sicurezza

Temperatura ottimale di utilizzo (°C)	-20-50
Istruzioni sulla pulizia in caso di rottura	Non applicabile
Lampade per applicazioni speciali	No
Utilizzabile solo in applicazioni asciutte	Sì
Adatto per l'illuminazione domestica	Sì
Messaggio di sicurezza	Nessuno