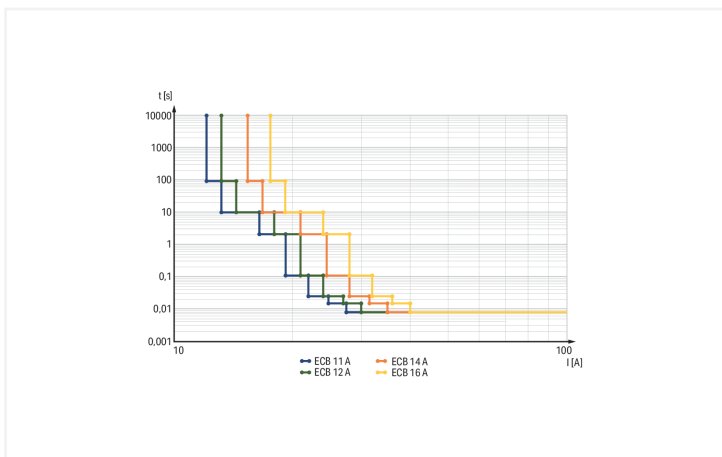
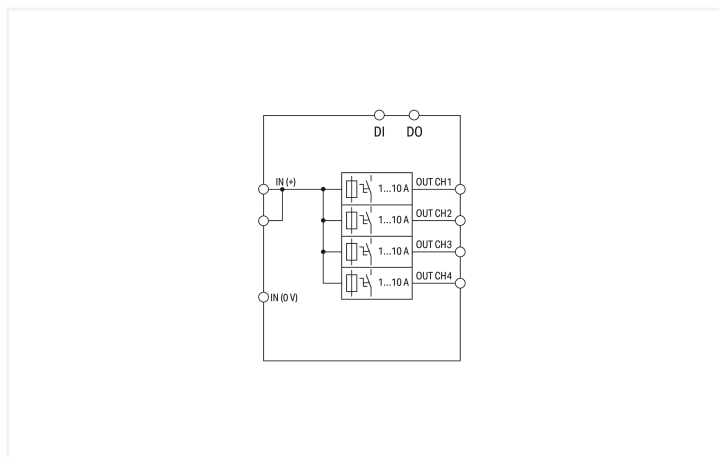


Auslösekennlinie „Normalmodus“



Auslösekennlinie „Parallelmodus“



Merkmale:

- Platzsparender elektronischer Schutzschalter mit 4 Kanälen
- Nennstrom 1 ... 10 A, für jeden Kanal einstellbar über Wahlschalter
- Einschaltkapazität > 50000 μ F pro Kanal

- Pro Kanal jeweils ein dreifarbig beleuchteter Taster zum bequemen Ein- und Ausschalten, Rücksetzen und zur einfachen Diagnose vor Ort
- Zeitlich verzögertes Zuschalten der Kanäle
- Ausgelöstmeldung (Summensignal)
- Ferneingang zum Wiedereinschalten, Ein- und Ausschalten aller ausgelösten Kanäle

Technische Daten

| Eingang | | Ausgang | |
|---|----------------|---|--|
| Eingangsnennspannung $U_{e\text{Nenn}}$ | DC 24 V | Anzahl der Kanäle insgesamt (Modul) | 4 |
| Eingangsspannungsbereich | DC 18 ... 30 V | Ausgangsnennspannung $U_{a\text{Nenn}}$ | 4 x DC 24 V |
| | | Ausgangsspannungsbereich | DC 18 ... 30 V (U_e - Spannungsfall) |
| | | Spannungsfall | ≤ 250 mV (Eingang (+)) |
| | | Ausgangsnennstrom $I_{a\text{Nenn}}$ | 4 x 1 / 2 / 4 / 6 / 8 / 10 A (für jeden Kanal einzeln einstellbar über Wahlschalter) |
| | | Voreinstellung | DC 1 A; ausgeschaltet |
| | | Auslösezeit | 16 ms ... 100 s (lastabhängig) |
| | | Einschaltkapazität | |
| | | Einschaltverhalten | zeitverzögerte Kanalzusaltung (lastabhängig, min. 50 ms / max. 10 s) |
| | | Aktive Strombegrenzung | Nein |
| | | Zuschaltsschwelle | DC 20,3 V |

Signalisierung und Kommunikation

| | |
|-----------------|---|
| Signalisierung | 4 x LED (grün/rot/orange) 1 x Fernsteuereingang (S1) 1 x aktiver Signalausgang (S2) |
| Betriebsanzeige | LED grün (Kanal OK) LED rot (Kanal ausgelöst) |
| Ferneingang | Wiedereinschalten aller ausgelösten Kanäle über Impuls DC 15 ... 30 V für min. 500 ms |

Wirkungsgrad/Verlustleistungen

| | |
|-----------------------|---------------------------------------|
| Verlustleistung P_v | $\leq 0,84$ W; ≤ 10 W (4 x 10 A) |
| Wirkungsgrad typ. | 98 % |

Absicherung

| | |
|-------------------|------------------|
| Interne Sicherung | T 12 A pro Kanal |
|-------------------|------------------|

Sicherheit und Schutz

| | |
|--|-----------------------|
| Isolationsspannung (Klemmen – Gehäuse) | DC 0,5 kV |
| Schutzklasse | III |
| Schutzart | IP20; gemäß EN 60529 |
| Verpolungsschutz | Nein |
| Rückerisierungsfestigkeit | \leq DC 35 V |
| Verschmutzungsgrad | 2 |
| Transientenschutz; primär | Suppressordiode, 33 V |
| Parallelbetrieb einzelner Kanäle | Zulässig |
| Reihenschaltbar | Nein |

Anschlussdaten

| Anschluss 1 | | Anschluss 2 | |
|----------------------|---|----------------------|--|
| Anschlusstyp | Eingang (+) | Anschlusstyp | Eingang (-); Ausgang; Signalisierung |
| Anschlussstechnik | Push-in CAGE CLAMP® | Anschlussstechnik | CAGE CLAMP® |
| WAGO Klemme | WAGO Serie 831 | WAGO Klemme | WAGO Serie 231 |
| Eindrähtiger Leiter | 0,5 ... 10 mm ² / 20 ... 8 AWG | Eindrähtiger Leiter | 0,08 ... 2,5 mm ² / 28 ... 12 AWG |
| Feindrähtiger Leiter | 0,5 ... 10 mm ² / 20 ... 8 AWG | Feindrähtiger Leiter | 0,08 ... 2,5 mm ² / 28 ... 12 AWG |
| Abisolierlänge | 13 ... 15 mm / 0.51 ... 0.59 inch | Abisolierlänge | 8 ... 9 mm / 0.31 ... 0.35 inch |

Geometrische Daten

| | |
|--------------------------------|-----------------------|
| Breite | 32 mm / 1.26 inch |
| Höhe | 95 mm / 3.74 inch |
| Tiefe ab Oberkante Tragschiene | 117,5 mm / 4.626 inch |

Mechanische Daten

| | |
|------------|----------------|
| Montageart | Tragschiene 35 |
|------------|----------------|

Werkstoffdaten

| | |
|-----------|----------|
| Brandlast | 2,185 MJ |
| Gewicht | 152,2 g |

Umgebungsbedingungen

| | |
|--------------------------------|--------------------------------------|
| Umgebungstemperatur (Betrieb) | -25 ... +70 °C |
| Umgebungstemperatur (Lagerung) | -25 ... +85 °C |
| Relative Feuchte | 5 ... 96 % (keine Betauung zulässig) |
| Derating | ≥ 50 °C: siehe Gebrauchsanleitung |

Normen und Bestimmungen

| | |
|---------------------------|---|
| Konformitätskennzeichnung | CE |
| Normen/Bestimmungen | EN 61000-6-2 EN 61000-6-3 UL 61010-2-201 UL 2367 |

Kaufmännische Daten

| | |
|-----------------|-------------|
| VPE (UVPE) | 1 St. |
| Verpackungsart | Karton |
| Ursprungsland | IN |
| Zolltarifnummer | 85362010900 |

Produktklassifikation

| | |
|-----------|----------------------|
| UNSPSC | 39121634 |
| ETIM 9.0 | EC001440 |
| ETIM 10.0 | EC001440 |
| ECCN | NO US CLASSIFICATION |

Environmental Product Compliance


| | |
|-------------------------------------|--|
| CAS-No. | 11120-22-2 1303-86-2 1317-36-8 7439-92-1 |
| REACH Candidate List Substance | Diboron trioxide Lead Lead monoxide Lead silicate |
| RoHS Compliance Status | Compliant, With Exemption |
| RoHS Exemption | 6(c) 7(a) 7(c)-I 7(c)-II |
| SCIP notification number (Austria) | 770d0258-4fab-4b14-9c3b-8c07d2a2de62 |
| SCIP notification number (Belgium) | 808de5c5-bfd4-463b-a91a-1d79bdd2a549 |
| SCIP notification number (Bulgaria) | fd5ee284-c087-4d01-b003-b36bc59328d9 |

Environmental Product Compliance

| | |
|---|--------------------------------------|
| SCIP notification number (Czech Republic) | 086b0409-eaf9-4fa5-9cfc-8fa3f2633649 |
| SCIP notification number (Denmark) | ccd5ad61-d492-409c-838b-006109b18149 |
| SCIP notification number (Finland) | 03978a26-1fb5-4c30-ba89-22c9c9249c5a |
| SCIP notification number (France) | 89cbabec-d00c-4dfc-9803-bb5c106334f0 |
| SCIP notification number (Germany) | 06760d83-7273-42a9-9ce9-07ddd1817cc1 |
| SCIP notification number (Hungary) | 01a51be0-50c4-48ef-8dd7-25d668e6ac5f |
| SCIP notification number (Italy) | a0f3a029-f535-4074-b652-0920bdb89b42 |
| SCIP notification number (Netherlands) | 7f04007f-93e7-47a7-8896-cb44a0762e97 |
| SCIP notification number (Poland) | d9c6557a-34e9-431c-8ea4-73801fdf7ed0 |
| SCIP notification number (Romania) | 376f4cf4-ede3-498d-9624-ae3494364574 |
| SCIP notification number (Sweden) | 68a94c82-e3c9-4324-87cb-112be317bd67 |

Zulassungen / Zertifikate

Allgemeine Zulassungen **Konformitäts- und Herstellererklärungen**



| Zulassung | Norm | Zertifikatsname |
|---|----------------|-----------------|
| EAC GZO Almaty Standart | TP TC 020/2011 | EAC CoC 03081 |
| UL Underwriters Laboratories Inc. (ORDINARY LOCATIONS) | UL 61010-2-201 | E175199 |

| Zulassung | Norm | Zertifikatsname |
|--|------|-----------------|
| EU-Declaration of Conformity WAGO GmbH & Co. KG | - | - |
| UK-Declaration of Conformity WAGO GmbH & Co. KG | - | - |

Downloads

Environmental Product Compliance

Compliance Search

| | |
|---|---|
| Environmental Product Compliance 787-3664 | ↓ |
|---|---|

Dokumentation

Handbuch

| | | | |
|-------------------------------|-----------------------|-------------------|---|
| Elektronischer Schutzschalter | V 1.0.0 01.02.2024 | pdf 5536.68 KB | ↓ |
|-------------------------------|-----------------------|-------------------|---|

Ausschreibungstext

| | | | |
|----------|------------|------------------|---|
| 787-3664 | 14.04.2025 | docx 36.30 KB | ↓ |
| 787-3664 | 14.04.2025 | x81 7.27 KB | ↓ |

Beipackzettel

| | | | |
|-------------------------------|-----------------------|-------------------|---|
| Elektronischer Schutzschalter | V 1.0.0 10.10.2023 | pdf 2402.31 KB | ↓ |
|-------------------------------|-----------------------|-------------------|---|

CAD/CAE-Daten

CAD Daten

2D/3D Modelle 787-3664



1 Passende Produkte

1.1 Optionales Zubehör

1.1.1 Werkzeug

1.1.1.1 Betätigungswerkzeug



Art-Nr.: 210-720

Betätigungswerkzeug; Klinge 3,5 x 0,5 mm;
mit teilisoliertem Schaft; mehrfarbig



Art-Nr.: 210-721

Betätigungswerkzeug; Klinge 5,5 x 0,8 mm;
mit teilisoliertem Schaft; mehrfarbig



Art-Nr.: 210-769

Schraubendreher; grün