

HF 360-2

DALI-2 APC - Unterputz
 EAN 4007841 064266
 Art.-Nr. 064266



Hochfrequenz
Sensor 360°



Max. Ø 12 m



IP20



Montagehöhe max. 4
m



2 - 2000 Lux



10 Sek - 60 Min



iQ-mode



Teach mode



Application
Controller



Plastikfreie
Verpackung

Funktionsbeschreibung

Smarter Überwachungsprofi. Der HF 360-2 aus der neuen Control PRO 2 Serie. Moderne Optik und intelligente 360° HF-Sensortechnik – ideal für Treppenhäuser und WCs mit Kabinen. Per Bluetooth bequem einstell- und vernetzbar. Schnittstellen: COM1, COM2, DALI-2 APC, DALI-2 IPD, KNX, IP und BT IPD (Slave). Montagehöhe bis 4 m. Reichweite: 12 m.

Technische Daten

Abmessungen (L x B x H)	61 x 103 x 103 mm
Mit Bewegungsmelder	Ja
Herstellergarantie	5 Jahre
Einstellungen via	Bluetooth
Mit Fernbedienung	Nein
Variante	DALI-2 APC - Unterputz
VPE1, EAN	4007841064266
Ausführung	Präsenzmelder
Anwendung, Ort	Innenbereich
Anwendung, Raum	Funktionsraum / Nebenraum, Teeküche, Treppenhaus, WC / Waschraum, Innenbereich
Farbe	Weiß
Farbe, RAL	9003
Inkl. Eckwandhalter	Nein
Montageort	Decke
Montageart	Unterputz, Decke
Schutzart	IP20

optimale Montagehöhe	2,8 m
HF-Technik	5,8 GHz
Erfassung	ggf. durch Glas, Holz und Leichtbauwände
Erfassungswinkel	360 °
Öffnungswinkel	140 °
Unterkriechschutz	Ja
segmentweise Ausblendung	Nein
Elektronische Skalierbarkeit	Ja
Mechanische Skalierbarkeit	Nein
Reichweite Radial	Ø 12 m (113 m ²)
Reichweite Tangential	Ø 12 m (113 m ²)
Sendeleistung	< 1 mW
Funktionen	Halb- / Vollautomatik, Konstantlichtregelung, Lichtszene, Master/Slave Übersteuerung, Nachbargruppenfunktion, TouchDIM- Funktion, Aufruf von programmierten Lichtszenen, Konstantlichtregelung

HF 360-2

DALI-2 APC - Unterputz
EAN 4007841 064266
Art.-Nr. 064266



Technische Daten

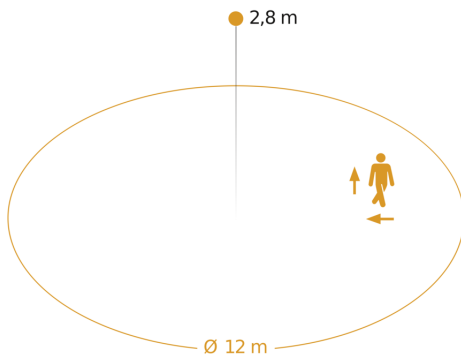
Umgebungstemperatur	von -25 bis 50 °C
Werkstoff	Kunststoff
Netzanschluss	220 – 240 V / 50 – 60 Hz
Versorgungsspannung Detail	max. 64 Teilnehmer
Anzahl DALI-Teilnehmer	64
Steuerausgang, Dali	Broadcast 64 EVG´s / Adressable
Technologie, Sensoren	Hochfrequenz, Dämmerungsschalter
Montagehöhe	2,50 – 4,00 m
Montagehöhe max	4,00 m

	ON-OFF, Manuell ON / ON-OFF, Normal- / Testbetrieb
Dämmerungseinstellung	2 – 2000 lx
Zeiteinstellung	10 s – 60 Min.
Grundlichtfunktion	Ja
Grundlichtfunktion Zeit	1-60 Min., ganze Nacht
Hauptlicht einstellbar	50 - 100 %
Dämmerungseinstellung Teach	Ja
Konstantlichtregelung	Ja
Vernetzung	Ja
Art der Vernetzung	Master/Slave
Vernetzung via	Bluetooth, DALI-Bus
Produkt Kategorie	Präsenzmelder

HF 360-2

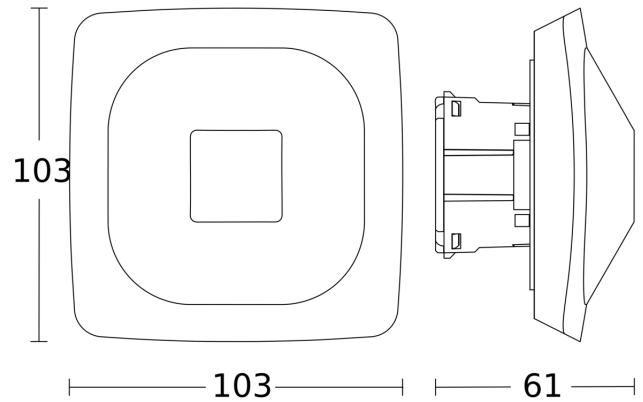
DALI-2 APC - Unterputz
 EAN 4007841 064266
 Art.-Nr. 064266

Sensorerfassungsbereich

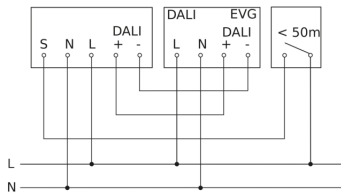


Mögliche Montagehöhe: 2,50 m - 4,00 m
 Orange: radial und tangential

Maßzeichnung



Schaltplan Master



Schaltplan Master-Slave Vernetzung

