

FICHE PRODUIT

SF BLKH S 300 P EM 15W 830 BK IP65

SURFACE BULKHEAD 300 SENSOR EMERGENCY | Hublot robuste pour mur et plafond, IP65, détecteur haute fréquence et fonction éclairage de secours intégrée



Zones d'application

- Éclairage d'urgence des voies d'évacuation
- Éclairage antipanique
- Bâtiments nécessitant jusqu'à 3 heures d'éclairage d'urgence
- Remplacement direct des luminaires avec lampes fluorescentes
- Couloirs, escaliers, zones d'entrée
- Passages, passages souterrains
- Zones publiques

Avantages du produit

- Ajustement de la portée du capteur, de la détection de la luminosité et de la temporisation
- Intégration harmonieuse des luminaires pour l'éclairage général avec fonction d'éclairage de secours
- Câblage facile grâce au convertisseur pré-câblé inclus et à la batterie pour l'éclairage de secours
- Diffuseurs séparés disponibles pour une conception de produit esthétique et fonctionnelle
- Garantie de 3 ans
- Fonctionnement de l'éclairage de secours intégrée sur batterie LiFePO4 dotée d'une longue durée de vie et temps de décharge de la batterie de 3h
- Efficacité lumineuse élevée en fonctionnement normal
- Peut être utilisé dans des endroits humides et poussiéreux grâce à l'indice IP élevé
- Convient pour une utilisation dans les espaces publics grâce à un indice IK élevé
- Plusieurs modèles de montage pour une installation pratique
- Visualisation pratique des résultats du test automatique via une LED de contrôle incluse
- Test simple des luminaires avec éclairage de secours grâce à la fonction de test automatique intégrée

Caractéristiques du produit

- Détecteur de hautes fréquences pour détection de mouvement et de lumière du jour
- Certifié selon les normes européennes (EN 60598-1: 2015, EN 60598-2-22: 2014)
- Luminaire adapté à l'éclairage normal et à l'éclairage de secours
- Luminaires autonomes
- Fonction d'éclairage de secours : temps de décharge de la batterie de 3 h
- Test de fonctionnement de l'éclairage de secours : automatique (AT)

- Technologie de batterie : LiFePO4
- Température ambiante de fonctionnement : 5 °...+ 40 C
- Corps en polycarbonate (PC) stabilisé aux UV, diffuseur PC
- Résistance aux chocs : IK10
- Bornier à connexion rapide, sans outil
- Câblage traversant possible

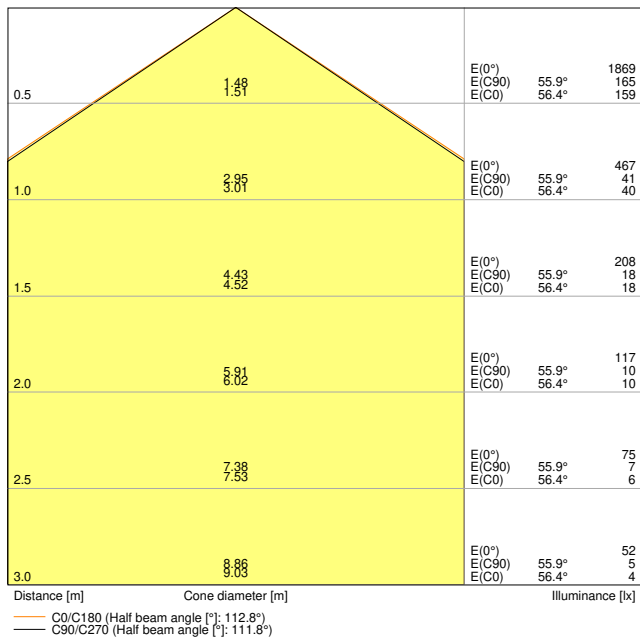
DONNÉES TECHNIQUES

DONNÉES ÉLECTRIQUES

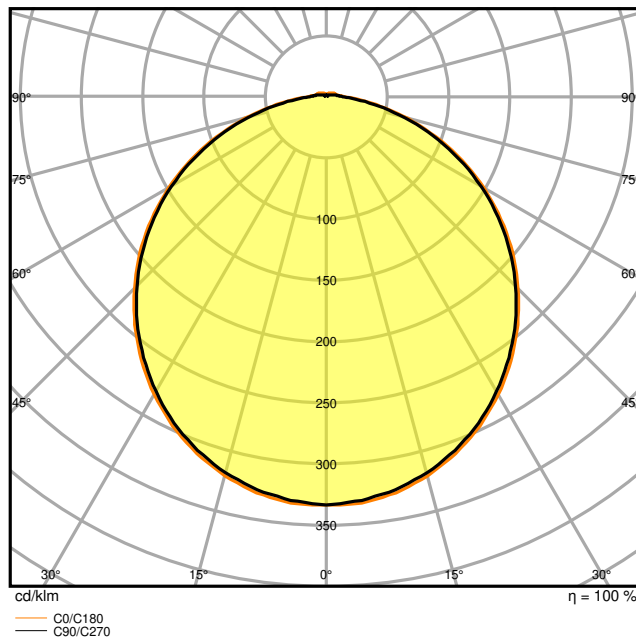
| | |
|--|-----------------------|
| Puissance nominale | 15,00 W |
| Tension nominale | 220...240 V |
| Fréquence du réseau | 50...60 Hz |
| Intensité nominale | 350,000 mA |
| Courant d'appel | 3.47 A |
| Durée courant appel T sub h50 / sub | 490 µs |
| Max. de luminaires par disjoncteur B16 A | 48 |
| Max. de luminaires par disjoncteur C10 A | 48 |
| Max. de luminaires par disjoncteur C16 A | 78 |
| Facteur de puissance λ | $\geq 0,7$ |
| Distorsion harmonique totale | < 8 % |
| Classe de protection | II |
| Mode d'opération | Integrated LED driver |

Données photométriques

| | |
|--|-------------|
| Flux lumineux | 1400 lm |
| Efficacité lumineuse | 93 lm/W |
| Temp. de couleur | 3000 K |
| Teinte de couleur (désignation) | Blanc chaud |
| Ra Indice de rendu des couleurs | > 80 |
| Ecart-type de correspondance de couleur | < 5 sdcM |
| Intensité lumineuse | - |
| Sans scintillement | Oui |
| Indice du papillotement (PstLM) | - |
| Indice de l'effet stroboscopique (SVM) | - |
| Groupe de sécurité photobiologique EN62778 | RG0 |
| Groupe de sécurité photobiologique EN62471 | RG0 |
| Angle de rayonnement | 120 ° |



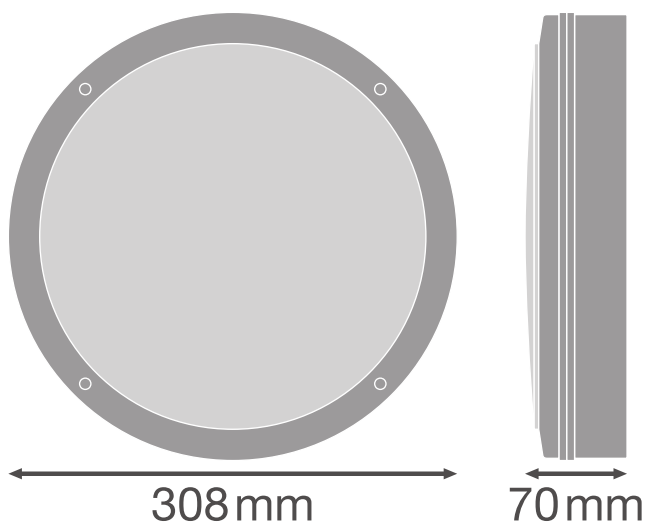
LDC typ cone



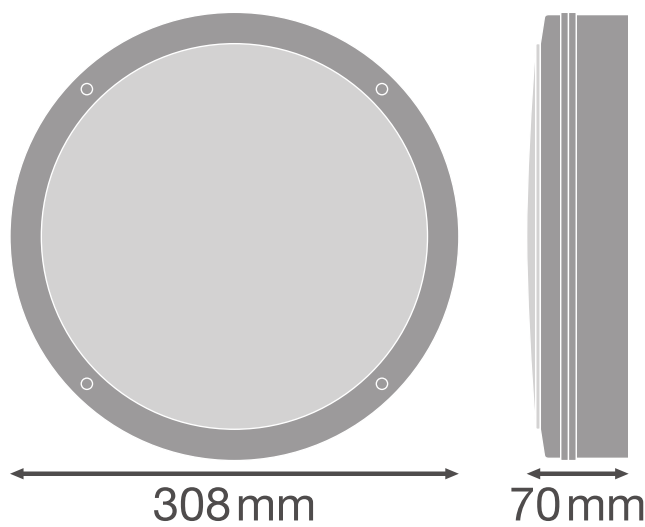
LDC typ polar

DIMENSIONS ET POIDS

| | |
|------------------|-----------|
| Diamètre | 300,00 mm |
| Hauteur | 70,00 mm |
| Poids du produit | 1060,00 g |



Product line drawing with numbers



Product line drawing with numbers

Matériau & couleurs

| | |
|--|--------------------|
| Couleur du produit | Noir |
| Couleur du teinte | Noir |
| Matériau de corps | Polycarbonate (PC) |
| Matériau de fermeture | Polycarbonate (PC) |
| Matière de la surface émettrice. | Polycarbonate (PC) |
| Test au fil incand. selon CEI 60695-2-12 | 850 °C |
| Teneur en mercure | 0.0 mg |

APPLICATION & MONTAGE

| | |
|--|------------------|
| Plage de température ambiante | +5...+40 °C |
| Type de connexion | Bornier sans vis |
| Type de protection | IP65 |
| Indice de protec. IK (résist. aux [PIM]) | IK10 |
| Gradable | Non |
| Montage | Saillie |
| Emplacement montage | Plafond / Mur |
| Application | Outdoor |
| Module LED remplaçable | Non remplaçable |
| Avec source de lumière | Oui |

Durée de vie

| | |
|---------------------------------|-----------------------|
| Durée de vie L70/B50 @ 25 °C | 50000 h ¹⁾ |
| Durée de vie L80/B10 @ 25 °C | 35000 h ¹⁾ |
| Durée de vie L90/B10 @ 25 °C | 20000 h |
| Nombre de cycles de commutation | 100000 |

¹⁾ t[h]: L70 / B50 @ 25 °C (Ta), t[h]: L80 / B10 @ 25 °C (Ta), t[h]: L90 / B10 @ 25 °C (Ta)

Alimentation

| | |
|-------------------|--------|
| Courant de sortie | 350 mA |
|-------------------|--------|

DÉTECTEUR

| | |
|--|---------------------|
| Type de capteur | Mouvement / Lumière |
| Technologie avec capteur | Haute fréquence |
| Angle de détection du capteur | 150 ° |
| Temps commutation commandé par capteur | 5 s...30 min |
| Plage détection détecteur de mouvement | 3...8 m |
| Seuil détection lum du jour du capteur | 2...50 lx |
| Capteur avec IP | IP20 |

ÉCLAIRAGE DE SECOURS

| | |
|--|---|
| Domaine d'application d'urgence | Eclairage anti-panique / Éclairage de voie d'évacuation |
| Type de fonctionnement de l'éclairage de secours | Maintenu / Non maintenu |
| Type de test en fonctionnement d'urgence | Aucun |
| Puissance en mode de fonctionnement | 16,5 W |
| Puissance en mode de fonctionnement d'urgence | 3,0 W |
| Flux lumineux en mode de fonctionnement | 1400 lm |
| Flux lumineux en mode de fonctionnement d'urgence | 350 lm |
| Tension nominale de la batterie | 3,2 V |
| Autonomie de la batterie en mode de fonctionnement d'urgence | 3 h |
| Temps de charge de la batterie | < 24 h |
| Commutateur de test intégré | Non |








CERTIFICATS ET NORMES

| | |
|--------------------------------|---------|
| Normes | CE / CB |
| Température de surface limitée | Non |
| Résistance aux chocs de balle | Non |

ÉQUIPEMENT / ACCESSOIRES

- Anneaux de recouvrement supplémentaires disponibles en différents modèles
- Vis de montage et chevilles incluses

TÉLÉCHARGEMENTS

| Documents et certificats | |
|---|---------------------------------|
|  | User instruction |
|  | Addon Technical Information |
|  | Packaging insert |
|  | Declarations Of Conformity CE |
|  | Declarations Of Conformity UKCA |
| Photométrie et fichiers pour études d'éclairage | |
|  | IES file (IES) |
|  | LDT file (Eulumdat) |

Photométrie et fichiers pour études d'éclairage



ULD file (DIALux)



ROLF file (RELUX)



UGR file (UGR table)



LDC typ cone



LDC typ polar

Fichiers CAD/BIM



BIM_Revit_3D



CAD_STEP_3D

Textes pour appels d'offres



Offres

DONNÉES LOGISTIQUES

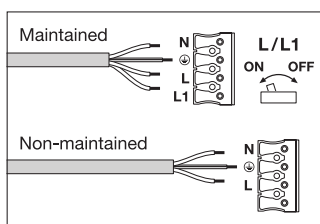
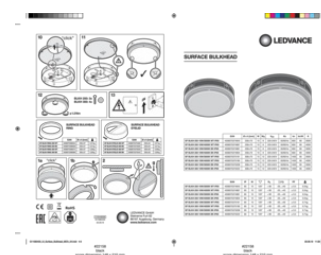
| Code produit | Unité d'emballage (Pièces/Unité) | Dimensions (longueur x largeur x hauteur) | Poids approximatif | Volume |
|---------------|----------------------------------|---|--------------------|-----------------------|
| 4058075647749 | Etui carton fermé 1 | 322 mm x 312 mm x 74 mm | 1107.00 g | 7.43 dm ³ |
| 4058075647756 | Carton de regroupement 8 | 650 mm x 335 mm x 315 mm | 10081.00 g | 68.59 dm ³ |

Le code produit mentionné décrit la petite quantité d'unité qui peut être commandée. Une unité peut contenir un ou plusieurs produits. Lorsque vous passez la commande, merci de bien vouloir entrer une unité ou un multiple d'une unité.

DÉTAILS COMPLÉMENTAIRES



| Luminaire Status | Control LED |
|--------------------------|-----------------------|
| Normal | Green |
| Emergency | OFF |
| Testing | Green: 1s, 1s, 1s, 1s |
| Battery connection fault | Red: 1s, 1s, 1s, 1s |
| Battery capacity fault | Red |
| Luminaire fault | Red: 4s, 4s, 4s, 4s |



Références / Liens

- Plus d'informations sur la garantie sous www.ledvance.fr/garantie
-

AVERTISSEMENT

Sous réserve de modifications. Sauf erreur ou omission. Veuillez à toujours utiliser la version la plus récente.