

# FT NUT M25 GN - Dado

1049830

N. ELDAS®: 157500575

<https://www.phoenixcontact.com/ch/prodotti/1049830>



Si prega di notare che i dati visualizzati in questo PDF sono stati generati dal nostro catalogo online. I dati completi sono disponibili nella documentazione per l'utente. Si applicano le condizioni generali di utilizzo per i download.



Dado, Serie di prodotti: PRC 35, colore: verde

## Descrizione del prodotto

Dado per la codifica a colori delle interfacce del dispositivo

## I vantaggi

- Codifica a colori per connettori PRC
- Montaggio semplificato
- Altri colori su richiesta

## Dati commerciali

Codice articolo	1049830
Pezzi/conf.	10 Pezzi
Quantità di ordinazione minima	10 Pezzi
Codice vendita	ABL CZB
Codice prodotto	ABL CZB
GTIN	4055626661575
Peso per pezzo (confezione inclusa)	3.17 g
Peso per pezzo (confezione esclusa)	2.735 g
Numero tariffa doganale	39269000
Paese di origine	PL

# FT NUT M25 GN - Dado

1049830

N. ELDAS®: 157500575

<https://www.phoenixcontact.com/ch/prodotti/1049830>



## Dati tecnici

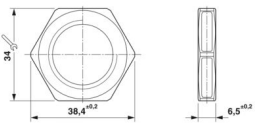
### Caratteristiche articolo

Tipo di prodotto	Passaparete
Famiglia di prodotti	PRC 35

### Caratteristiche di isolamento

Grado d'inquinamento	2
----------------------	---

### Dimensioni

Disegno quotato	
Larghezza	6,5 mm
Altezza	38,4 mm
Lunghezza	34 mm
Apertura chiave dadi	34 mm

### Indicazioni materiale

Colore	verde (RAL 6021)
Classe di combustibilità a norma UL 94	V0
Materiale connessione a vite	PA

### Condizioni ambientali e della vita elettrica

#### Condizioni ambientali

Temperatura ambiente (esercizio)	-40 °C ... 85 °C
Temperatura ambiente (stoccaggio/trasporto)	-20 °C ... 65 °C
Temperatura ambiente (montaggio)	-5 °C ... 85 °C

# FT NUT M25 GN - Dado

1049830

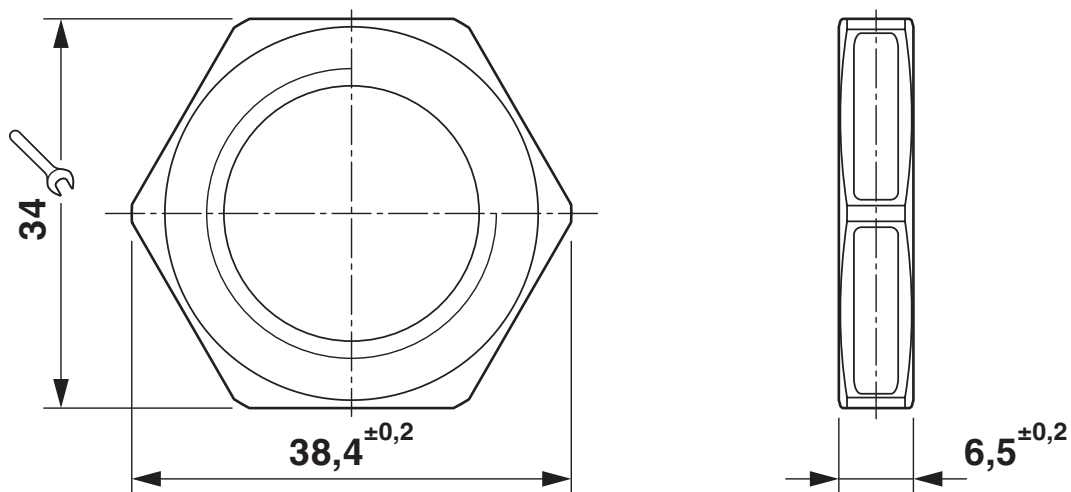
N. ELDAS®: 157500575

<https://www.phoenixcontact.com/ch/prodotti/1049830>



## Disegni

Disegno quotato



# FT NUT M25 GN - Dado



1049830

N. ELDAS®: 157500575

<https://www.phoenixcontact.com/ch/prodotti/1049830>

## Classifiche

### ECLASS

ECLASS-13.0	27440691
ECLASS-15.0	27440192

### ETIM

ETIM 10.0	EC002943
-----------	----------

### UNSPSC

UNSPSC 21.0	39121400
-------------	----------

# FT NUT M25 GN - Dado



1049830

N. ELDAS®: 157500575

<https://www.phoenixcontact.com/ch/prodotti/1049830>

## Environmental product compliance

### EU RoHS

Soddisfa i requisiti della direttiva RoHS	Sì, Nessuna deroga
---	--------------------

### China RoHS

Environment friendly use period (EFUP)	EFUP-E
	Nessuna sostanza pericolosa al di sopra dei valori limite

### EU REACH SVHC

Avviso di sostanza candidata REACH (n. CAS)	Nessuna sostanza con una percentuale di massa maggiore dello 0,1%
---	---

Phoenix Contact 2026 © - Tutti i diritti riservati  
<https://www.phoenixcontact.com>

PHOENIX CONTACT AG  
Zürcherstrasse 22  
CH-8317 Tagelswangen  
+41 (0) 52 354 55 55  
[infoswiss@phoenixcontact.com](mailto:infoswiss@phoenixcontact.com)