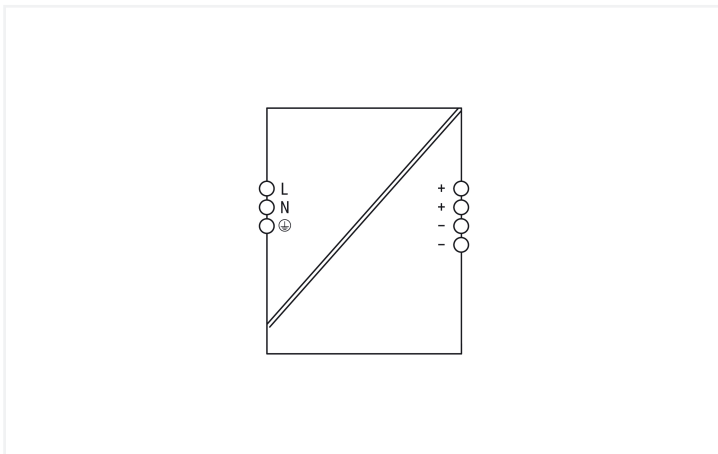


Scheda dati | Codice articolo: 2587-2144

Alimentatore switching; Base; 1 fase; Tensione d'uscita 24 V DC; Corrente d'uscita 5 A;
LED DC-OK

<https://www.wago.com/2587-2144>



Features:

- Visual status indicator
- Suitable for parallel and series operation
- Self-cooling via natural convection in horizontal mounting position
- Connection technology with push-in termination
- Electrically isolated output voltage (SELV) per EN 62368-1/UL 61010-1

Dati tecnici

Ingresso		Uscita	
Phases	1	Tensione d'uscita nominale $U_{o, nom}$	24 VDC (SELV)
Tensione nominale d'ingresso $U_{i, nom}$	1 x 100 ... 240 VAC	Campo tensione d'uscita	23,5 ... 28 VDC (regolabile)
Campo tensione d'ingresso	1 x 90 ... 264 VAC (Derating -1 %/V for voltage < 100 VAC)	Impostazione predefinita	24 VDC
Campo frequenza rete elettrica nominale	47 Hz / 63 Hz	Corrente nominale d'uscita $I_{o, nom}$	5 A (24 V DC)
Corrente d'ingresso I_i	≤ 4 A	Potenza di uscita nominale	120 W
Corrente di spunto	≤ 35 A (at 230 VAC / 25 °C)	Controllo deviazione	≤ 1 %
Fattore potenza	≥ 0,6 (115 V AC); ≥ 0,48 (230 V AC)	Ondulazione residua	≤ 100 mV (Picco-picco)
Correzione fattore di potenza (PFC)	Passivo	Comportamento con sovraccarico	Spegnimento e riavvio automatico in caso di corto circuito
Compensazione delle cadute di rete	≥ 50 ms (230 V AC)		

Signaling and communication

Segnalazione	Indicazione ottica dello stato (DC OK)
--------------	--

Perdite rendimento/potenza

Potenza dissipata P_i	≤ 5 W (Stand-by); ≤ 16,8 W (Full load)
Rendimento (tip.)	88 %

Protezione fusibile

Fusibile interno	T 5 A / 250 V
------------------	---------------

Sicurezza e protezione

Tensione isolamento (pri.-sec., AC)	3510 V
Tensione isolamento (Pri.-GND, AC)	2210 V
Classe di protezione	I
Classe di protezione	IP20; secondo EN 60529
Categoria sovratensione	III (≤ 2000 m); II (> 2000 m)
Grado di emissione	2
Protetto dai cortocircuiti	Sì
A prova di circuito aperto	Sì
Funzionamento in parallelo	Sì, per 2 dispositivi dello stesso tipo
Funzionamento in serie	Sì, per 2 dispositivi dello stesso tipo
MTBF	> 1,000,000 h (at 25 °C; per IEC 61709; SN 29500)

Dati di connessione

Connessione 1	
Tipo di connessione	Ingresso/Uscita
Tecnica di connessione	Push-in CAGE CLAMP®
Connettore WAGO	WAGO serie 2624
Conduttore rigido	0,2 ... 6 mm ² / 24 ... 10 AWG
Conduttore flessibile	0,2 ... 6 mm ² / 24 ... 10 AWG
Conduttore flessibile; con boccola isolata	0,25 ... 2,5 mm ²
Conduttore flessibile; con boccola non isolata	0,25 ... 2,5 mm ²
Lunghezza spelatura	10 ... 12 mm / 0.39 ... 0.47 pollici

Dati geometrici

Larghezza	35 mm / 1.38 pollici
Altezza	125 mm / 4.92 pollici
Profondità dal bordo superiore della guida DIN	102 mm / 4.02 pollici

Dati meccanici

Tipo montaggio	Guida DIN 35
----------------	--------------

Dati dei materiali

Carico d'incendio	0 MJ
Peso	470 g

Requisiti ambientali

Temperatura aria circostante (operazione)	-30 ... +70 °C (Avvio dispositivo con -40 °C (testato per tipo))
Temperatura aria circostante (stoccaggio)	-40 ... +85 °C
Umidità relativa	5 ... 96 % (nessuna condensa ammissibile)
Riduzione di potenza	-2.4 W/°C (> 45 °C and < 200 V); -2.4 W/°C (> 50 °C and ≥ 200 V)
Categoria climatica	3K3 (sec. EN 60721)
Altezza d'esercizio (max.)	5000 m

Norme e specifiche tecniche

Marchio di conformità	CE
Norme/specifiche	EN 62368-1 EN 55032 EN 55035 EN IEC 61000-3-2 EN 61000-3-3 EN IEC 61000-6-4 EN IEC 61000-6-2 UL 61010-1 UL 61010-2-201 SEMI F47 EN 61558-2-16

Dati commerciali

PU (SPU)	1 pz.
Tipo imballaggio	Box
Paese d'origine	CN
GTIN	4066966626483
Numero tariffa doganale	85044083900

Product Classification

UNSPSC	39121004
ETIM 9.0	EC002540
ETIM 10.0	EC002540
ECCN	NO US CLASSIFICATION

Environmental Product Compliance

RoHS Compliance Status Compliant, No Exemption

Approvazioni/certificati

Omologazioni generali



Certificazione	Standard	Nome del certificato
----------------	----------	----------------------

UL Underwriters Laboratories Inc.	UL 61010-2-201	E255817
---	----------------	---------

Dichiarazioni di conformità e dichiarazioni del produttore

Certificazione	Standard	Nome del certificato
----------------	----------	----------------------

EU-Declaration of Conformity WAGO GmbH & Co. KG	-	-
--	---	---

MFD for SEMI F47 WAGO GmbH & Co. KG	-	-
--	---	---

UK-Declaration of Conformity WAGO GmbH & Co. KG	-	-
--	---	---

Download

Environmental Product Compliance

Compliance Search

Environmental Product
Compliance 2587-2144 [↓](#)

Documentation

Bid Text

2587-2144	14.04.2025	docx 45.37 KB	↓
-----------	------------	------------------	-------------------

2587-2144	14.04.2025	x81 7.20 KB	↓
-----------	------------	----------------	-------------------

Instruction Leaflet

Power supply BASE	V 4.0.0 28.08.2025	pdf 724.37 KB	↓
-------------------	-----------------------	------------------	-------------------

CAD/CAE-Data

CAD data

2D/3D Models
2587-2144 [↓](#)

1 Prodotti compatibili

1.1 Accessori opzionali

1.1.1 Accessori generali

1.1.1.1 Interruttore di sicurezza elettronico



N. art.: 787-3664

Interruttore di sicurezza elettronico; 4 canali;
Tensione di ingresso 24 V DC; regolabile da
1 a 10 A; Contatto segnale

N. art.: 787-3668

Interruttore di sicurezza elettronico; 8 canali;
Tensione di ingresso 24 V DC; regolabile da
1 a 10 A; Contatto segnale

1.1.2 Utensile

1.1.2.1 Utensile



N. art.: 210-719

Utensile; Lama: 2,5 x 0,4 mm; con un corpo
parzialmente isolato

N. art.: 210-720

Utensile; Lama: 3,5 x 0,5 mm; con un corpo
parzialmente isolato; multicolore

N. art.: 210-721

Utensile; Lama: 5,5 x 0,8 mm; con un corpo
parzialmente isolato; multicolore