

START SURFACE IP66 2400LM 830 IK10 DALI BIANCO

Codice n. 0049253

SYLVANIA

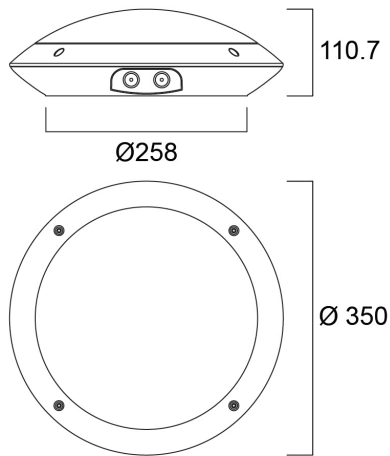
STARTTM



LED exterior surface mounted luminaire, 350mm diameter, 2400lm as max. lumen output, 26W max. power consumption, 92lm/W efficacy, 3000K color temperature, CRI80, IP66, IK10, 60,000 hours (L70), white housing, vandal resistant. DALI and DALI 2 dimming compatibility, supplied with anti-theft screws

Dati tecnici

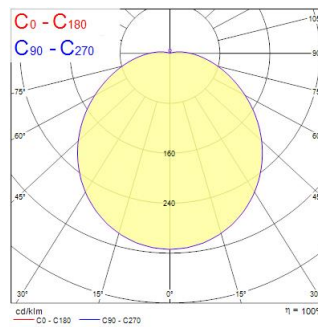
Dimensioni (mm)



Fotometrie

Distance [m]	Cone diameter [m]	E10%	E50%	E90%	Illuminance [lx]
0.5	1.52	5171	500%	368°	3276
1.0	3.03	5171	500%	368°	789
1.5	4.55	5171	500%	368°	342
2.0	6.07	5171	500%	368°	182
2.5	7.58	5171	500%	368°	123
3.0	9.10	5171	500%	368°	87

Distance [m] Cone diameter [m]
 — C0 - C180 (Half beam angle: 113.2°)



START SURFACE IP66 2400LM 830 IK10 DALI BIANCO

Codice n. 0049253

SYLVANIA

Dati generali

Nome prodotto	START SURFACE IP66 2400LM 830 IK10 DALI BIANCO
Tecnologia	LED
Attacco lampada	N/A
Materiale del corpo dell'apparecchio	PC Policarbonato
Montaggio	Montaggio a plafone a soffitto, Montaggio a parete
Rilevatore di presenza integrato	NO
Ambiente	Interni, Esterni
Applicazione generale	Strutture alberghiere
Intervallo temperatura di funzionamento	0°C...+40°C
Temperatura ambiente Ta (°C)	25
Classe ETIM	EC002892
E-number Finlandia	4579491
Garanzia	5 anni

Dati ottici

Flusso luminoso dell'apparecchio (lm)	2400
Efficienza apparecchio lm/W	92
L.O.R. (%)	100
Temperatura di colore correlata (K)	3000
Codice colore	830
Colore della luce	Bianco Caldo
CRI (Ra)	80
Consistenza colore (SDCM)	SDCM6
Cromaticità regolabile	No
Angolo (°)	120
Controllo dell'abbagliamento (UGR)	< 26
Gruppo di rischio fotobiologico	RG0
Flusso mantenuto a fine vita utile (%)	70

Dati elettrici

Potenza totale (W)	26
Tensione alimentazione primaria prodotto - min (V)	198.0
Tensione alimentazione primaria prodotto - max (V)	264.0
Fattore di potenza	1
Protezione elettrica	Classe II
Reattore richiesto	No
Tipologia reattore	Driver LED a corrente costante
Montaggio reattore	Integrato
Dimmerabile	Sì
Modalità di dimmerazione	DALI-2
Livello minimo di dimmerazione (%)	1
Corrente di alimentazione (mA)	700
Corrente di spunto (A)	5
Durata picco di corrente (µs)	50
Classe di efficienza energetica (A->G) della sorgente inclusa	E
Frequenza nominale (Hz)	50/60Hz
Tasso di flickering	Ultra basso (5% o meno)
Quantità max. apparecchi per interruttore 10A tipo C	52
Max numero prodotti per interruttore 13A_C	68
Quantità max. apparecchi per interruttore 16A tipo C	85
Max numero prodotti per interruttore 20A_C	104
Max numero prodotti per interruttore 10A - Tipo B	31
Max numero prodotti per interruttore 13A_B	40
Max numero prodotti per interruttore 16A_B	50
Max numero prodotti per interruttore 20A_B	62
Sezione min del conduttore collegabile	0.75
Sezione max del conduttore collegabile	2.5

START SURFACE IP66 2400LM 830 IK10 DALI BIANCO

Codice n. 0049253

SYLVANIA

Dati vita utile

Vita utile nominale - L70 B50	60000
Vita utile nominale - L70 B10	60000
Vita utile nominale - L80 B50	60000
Vita utile nominale - L80 B10	60000
Vita utile nominale - L90 B50	42000
Vita utile nominale - L90 B10	35000

Dati dimensionali

Colore del prodotto	RAL 9003 - Bianco segnale
Classificazione IP	IP66
Classificazione IK	IK10
Finitura del diffusore	Opalino
Materiale del diffusore	PC Policarbonato
Altezza nominale prodotto (mm)	111
Diametro prodotto (mm)	350
Peso (Kg)	1.2

Dati di imballo

Codice EAN prodotto	5410288492537
Lunghezza/altezza imballo singolo (cm)	40.0
Larghezza imballo singolo (cm)	40.0
Profondità imballo interno (cm) (singolo)	11.0
DUN14_2	05410288492537
Quantità per imballo esterno	1
Lunghezza/ Altezza imballo esterno (cm)	40.0
Packaging outer width (cm)	40.0
Profondità imballo esterno (cm)	11.0