

# Quantum IP54 600x600 4300lm 830 SSA01D

Artikelnummer 0044608

**SYLVANIA**

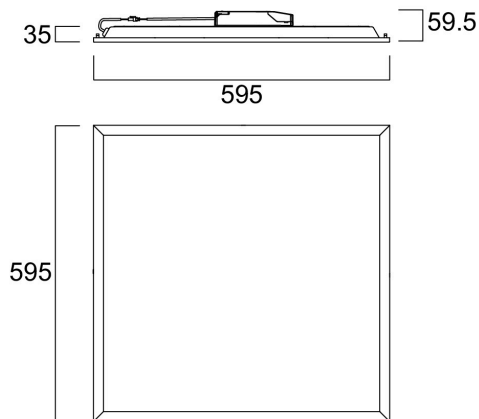
**PRO**<sup>TM</sup>



Quantum is a range of recessed integrated LED panels for general indoor lighting applications such as breakout areas, offices and meeting rooms. Max. drive current: 600mA; Max. power: 28W; Lifespan: 120.000Hrs L70:B50; 3000K; CRI 80; Efficacy up to: 154Lm/W; Fixture lumen: 4300lm; Glare control <19; IK03; IP54 (from the front); Class II; Equipped with SylSmart Connected bluetooth driver. Tp(a) rated diffuser that self-extinguishes within 5 sec when a flame has been removed.

## Technische Werte

### Größe (mm)



### Photometrie

# Quantum IP54 600x600 4300lm 830 SSA01D

Artikelnummer 0044608

**SYLVANIA**

## Allgemeine Daten

|                                 |   |
|---------------------------------|---|
| Produktname                     | Quantum IP54 600x600<br>4300lm 830 SSA01D |
| Technologie                     | LED                                       |
| Sockel                          | N/A                                       |
| Gehäuse                         | Steel                                     |
| Montage                         | Ceiling recessed<br>mounting              |
| Built in presence detector      | NONE                                      |
| Allgemeine Anwendungsbereiche   | Office, Education                         |
| Umgebungstemperaturbereich      | -20°C...+40°C                             |
| Virtual assistant compatibility | N/A                                       |
| ETIM Klasse                     | EC002892                                  |
| E-Nummer FI                     | 4279700                                   |
| Garantie                        | 5 Jahre                                   |

## Optische Daten

|                            |            |
|----------------------------|------------|
| Leuchtenlichtstrom (lm)    | 4300       |
| Systemeffizienz (lm/W)     | 154        |
| Farbtemperatur (K)         | 3000       |
| Lichtfarbe                 | Warm White |
| Farbwiedergabeindex (Ra)   | 80         |
| Farbkonsistenz (SDCM)      | SDCM3      |
| Ausstrahlungswinkel (°)    | 85         |
| Distributionstyp           | Symmetric  |
| Blendungsbegrenzung        | < 19       |
| Photobiological Risk Group | RG0        |

## Elektrische Daten

|   |                                |
|---|--------------------------------|
| Leistungsaufnahme gesamt (W)                                    | 28                             |
| Primary Supply/Product voltage - min (V)                        | 220.0                          |
| Primary Supply/Product voltage - max (V)                        | 240.0                          |
| Leistungsfaktor der Lampe                                       | 0.9                            |
| THD (bei 230V, 50Hz, bei 100% Dimm-Level)                       | 10.0                           |
| Elektrische Schutzklasse  | Class II                       |
| Betriebsgerätetyp   | LED driver constant<br>current |
| Dimmbar   | Yes                            |
| Dimming method  | SylSmart SSA                   |
| Stromstärke (mA)  | 600                            |
| Einschaltstrom (A)  | 20                             |
| Dauer Einschaltstrom (µs)                                       | 25                             |
| Energy Efficiency Class (A->G) of<br>contained light source     | B                              |
| Nennfrequenz (Hz)   | 50/60Hz                        |
| LED Flickering Rate   | Ultra low (5% or less)         |
| Max. Anzahl Leuchten pro 10A C<br>Sicherung                     | 42                             |
| Max. Anzahl Leuchten pro 13A C<br>Sicherung                     | 55                             |
| Max. Anzahl Leuchten pro 16A C<br>Sicherung                     | 69                             |
| Max. Anzahl Leuchten pro 20A C<br>Sicherung                     | 84                             |
| Max. Anzahl Leuchten pro 10A B<br>Sicherung                     | 25                             |
| Max. Anzahl Leuchten pro 13A B<br>Sicherung                     | 33                             |
| Max. Anzahl Leuchten pro 16A B<br>Sicherung                     | 40                             |
| Max. Anzahl Leuchten pro 20A B<br>Sicherung                     | 51                             |
| Connectable conductor cross section -<br>Min (mm <sup>2</sup> ) | 0.75                           |
| Connectable conductor cross section -<br>Max (mm <sup>2</sup> ) | 2.5                            |

# Quantum IP54 600x600 4300lm 830 SSA01D

Artikelnummer 0044608

**SYLVANIA**

## Lifetime data

|                      |        |
|----------------------|--------|
| Lebensdauer - L70B50 | 120000 |
| Lebensdauer - L70B20 | 120000 |
| Lebensdauer - L70B10 | 120000 |
| Lebensdauer - L80B50 | 105000 |
| Lebensdauer - L80B20 | 95000  |
| Lebensdauer - L80B10 | 85000  |
| Lebensdauer - L90B50 | 51000  |
| Lebensdauer - L90B20 | 47000  |
| Lebensdauer - L90B10 | 44000  |

## Physikalische Daten

|                           |                         |
|---------------------------|-------------------------|
| Gehäusefarbe              | RAL 9003 - Signal white |
| IP Schutzart              | IP54/20                 |
| IK Schutzart              | IK03                    |
| Diffusor                  | Diffuse                 |
| Diffusormaterial          | PS Polystyrene          |
| Länge (mm)                | 595                     |
| Breite (mm)               | 595                     |
| Nominale Produkthöhe (mm) | 35                      |
| Gewicht (kg)              | 2.0                     |

## Packaging

|  |                |
|--|----------------|
| EAN Code                               | 5410288446080  |
| Einzelverpackung Länge (cm)            | 62.6           |
| Einzelverpackung Breite (cm)           | 3.5            |
| Einzelverpackung Tiefe (cm)            | 59.8           |
| DUN 14 (außen)                         | 15410288446087 |
| Anzahl an Einheiten je Außenverpackung | 4              |
| Außenverpackung Länge (cm)             | 63.9           |
| Außenverpackung Breite (cm)            | 16.2           |
| Außenverpackung Tiefe (cm)             | 61.6           |

## Safety data

|                                  |        |
|----------------------------------|--------|
| Glühdrahttest (°C)               | 650    |
| Optimale Betriebstemperatur (°C) | -20-40 |