



- **Kleinster CASAMBI Bewegungsmelder (all in one) auf dem Markt.**
- **Direkt an 230 VAC gespiesen.**
- **Niedrigster Stromverbrauch bei nur 0.4 Watt und ultraleicht bei nur 25g Gewicht**
- **Einfach per CASAI in Betrieb nehmen.**

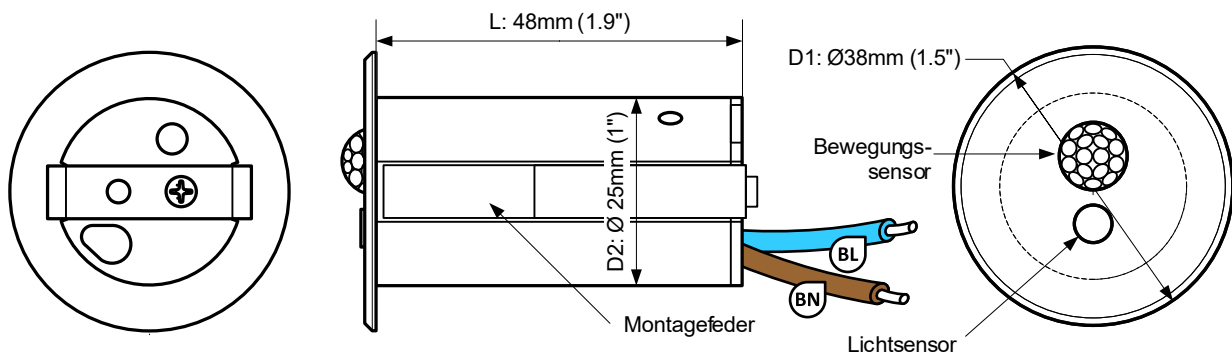
Der LIGA.AIR.SP.240 ist ein CASAMBI Bewegungsmelder, der zur Bewegungserkennung einen PIR- und einen Licht-Sensor besitzt. Mit diesen Sensoren ist es möglich, eine Lichtquelle, eine Gruppe, ganze Licht-Szenarien, Animationen oder komplette CASAMBI Netzwerke durch gemessene Bewegung und/oder über frei wählbare Lux Werte automatisch zu schalten.

Damit wird das Daylight Harvesting bei unterschiedlichen Lichtstärken während des Tages und synchroner Steuerung der Leuchten komplett umgesetzt. In Verbindung mit CASAMBI hilft dieser Bewegungssensor zu wesentlichen Einsparungen im Energieverbrauch, indem das Licht nur eingeschaltet wird, wenn es nötig ist. Es lassen sich auch Follow-Me, Swarm-Control sowie aktiv / Standby Lösungen für die Anwendungen in Büros, Industrie, Retail, Hospitality und Home realisieren.

Als CASAMBI Ready Produkt, ist er direkt in das komplette CASAMBI System integriert. Sämtliche Konfigurationen und Laufzeiten werden praktisch und schnell mit der CASAMBI App eingestellt.

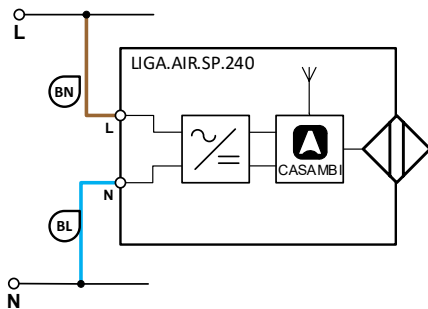
Das äusserst kompakte Gehäusedesign erlaubt den einfachen Einbau (25mm-Bohrung) an beliebiger Stelle im Raum wie z.B. in Hohldecken und Wänden, und benötigt nur eine 230V Stromversorgung.

Masszeichnung:

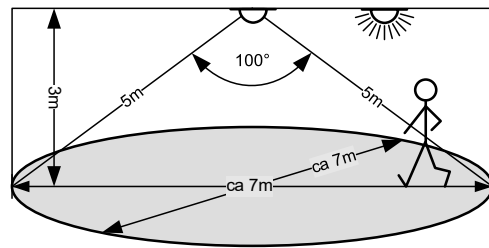




Schema:



Bewegungssensor Erfassungsbereich:



Technische Daten:

Abmessungen (L x D1 x D2)	48mm (1.5") x Ø 38mm (1.9") x Ø 25mm (1")
Gewicht	25g (ohne Verpackung)
Gehäusefarben	Weiss (RAL9010), Schwarz (RAL9005) und Grau (RAL7021)
Montage	In Montagebohrung von Ø 25mm-27mm (1")
Umgebungsbedingungen	Betrieb: Temperatur -20 ... 50°C, Feuchte < 85%rH, Lager, Transport: Temperatur -25 ... 65°C, Feuchte < 95%rH
Schutzart / Schutzklasse	IP44 (Front) nach EN-60529 / Schutzklasse II
Anschlüsse	Litze 2 x 0.5mm ² (AWG30), Länge ca. 300mm: Braun: L, Polleiter / Blau: N, Neutraleiter
Spannungsversorgung / Frequenz	240V~, 50Hz
Leistungsaufnahme	0.4W
Standards	Niederspannungsrichtlinie 2014/35/EU, nach EN 60669-2-1, EMV-Richtlinie 2014/30/EU
Sensor Messbereich / Winkel	max. 5m / 100° (horizontal)
Sensor Detektionszonen	64 Zonen
Einschaltzeiten	Über Casambi App einstellbar
Dämmerungseinstellungen	Über Casambi App einstellbar
Anwendungen	Sicherheitstechnik, Bewegungserkennung, automatische Lichtsteuerung, Energiesparen etc.
Lieferumfang	1 Bewegungsmelder

Kompatible Geräte:



Reichweite:

CASAMBI verwendet die MESH Netzwerk-Technologie. Jedes Gerät verhält sich wie ein Repeater und frisst das empfangene Bluetooth Signal für die folgenden Geräte auf.

Grössere Reichweiten können also mit weiteren CASAMBI Geräten erzielt werden.

Die Reichweite hängt auch stark von der Umgebung und Hindernissen wie Wänden und Baumaterialien ab

