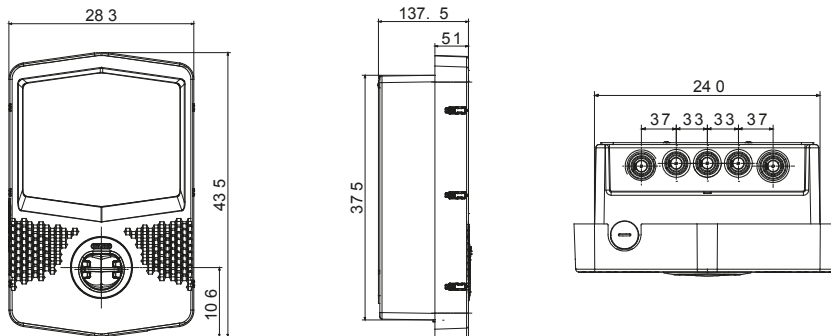




Le wallbox I-CON EVO sono le soluzioni JOINON studiate e progettate per integrarsi in scenari privati e semi-pubblici in conformità alla normativa internazionale IEC 61851-1 ed. 3. Si contraddistinguono sia per un design elegante e compatto che per la speciale funzionalità "one-hand recharge". Allo stesso tempo, la presenza di una presa antivandalò e il grado IP55 abbinato alla resistenza meccanica certificata IK11 le rendono soluzioni sicure ed affidabili. Le wallbox I-CON EVO sono caratterizzate, inoltre, da una completa connettività a supporto della relativa App JOINON EVO per un pieno e semplice controllo della ricarica, da una gestione intelligente dei carichi e dell'energia aggiuntiva prodotta da eventuali pannelli fotovoltaici (anche in modalità Master/Slave) e da diverse opzioni di installazione: a parete, a incasso o a pavimento.

Modo di ricarica	Modo 3	Prese di ricarica	Tipo 2
Tipologia di connettore	Presa fissa (IPxD)	Lunghezza cavo (se disponibile)	-
<b>Caratteristiche Elettriche e Meccaniche</b>			
Morsettiera	5 x 16 mm <sup>2</sup>	Tensione Nominale	400 V
Corrente Massima Totale	32 A	Potenza max.	22 kW
Protezione Utenza	DC Leakage 6mA	Misuratore energia	Meter MID
Installazione	Parete / Incasso / Pavimento	Materiale	Termoplastico POST-INDUSTRIAL
Grado di protezione	IP55	Resistenza agli urti	IK11
Temperatura di esercizio	Da -25 °C a +55 °C	-	-
<b>CARATTERISTICHE FUNZIONALI</b>			
Connettività	Wifi+Ethernet	Comunicazione	OCPP 1.6J
Gestione Carichi	DLM/PV BOOST	Attivazione ricarica	RFID o APP
Human Interface	LED	Master/Slave	Si
Aggiornamenti "over the air"	Si	Contatto Remoto programmabile	Si
Direttive locali	-	-	-
<b>ACCESSORI DISPONIBILI</b>			
KIT DLM TA per gestione carichi	GWJ8038 Trifase / GWD6809+GWD6821+T.A. (GWD96441+GWD96447) oltre i 100A	Supporto pavimento mono-facciale	GWJ8102
Scatola da incasso	GWJ8101	Supporto pavimento bi-facciale	GWJ8103
Cover di protezione	-	Tessera RFID	GWJ8002
KIT Modem 4G	GWJ8111	-	-

## DIMENSIONALE



## SIMBOLOGIA TECNICA

IP

IP55

IK

IK11

## MARCHI/APPROVAZIONI



GEWISS S.p.A. Via Domenico Bosatelli 1  
24069 Cenate Sotto - Bergamo - Italy  
tel. +39 035 94 61 11 fax +39 035 94 69 09  
Società soggetta alla direzione e coordinamento di  
Polifin S.p.A

www.gewiss.com  
sat@gewiss.com  
aggiornamento del 01/04/2026

Dati, misure, disegni e foto sono riportati a mero titolo informativo.  
Potranno essere modificati in ogni momento.