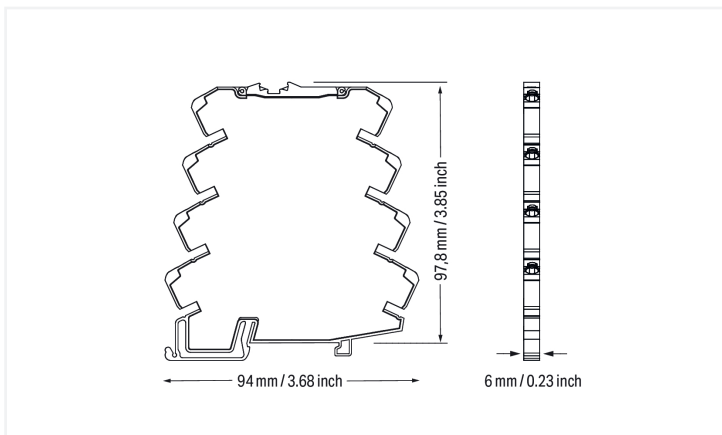
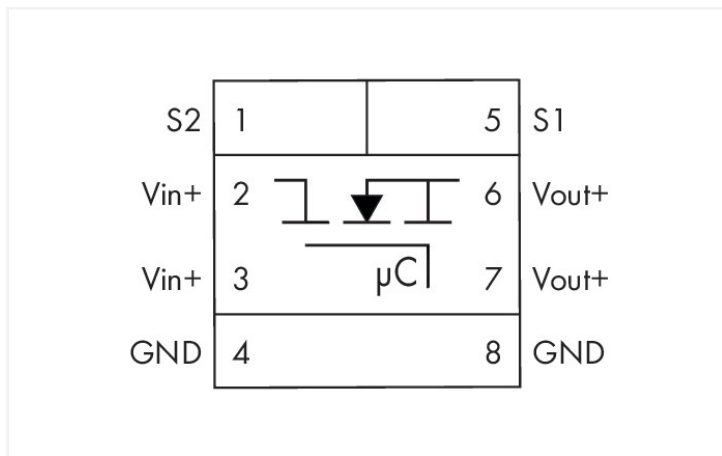
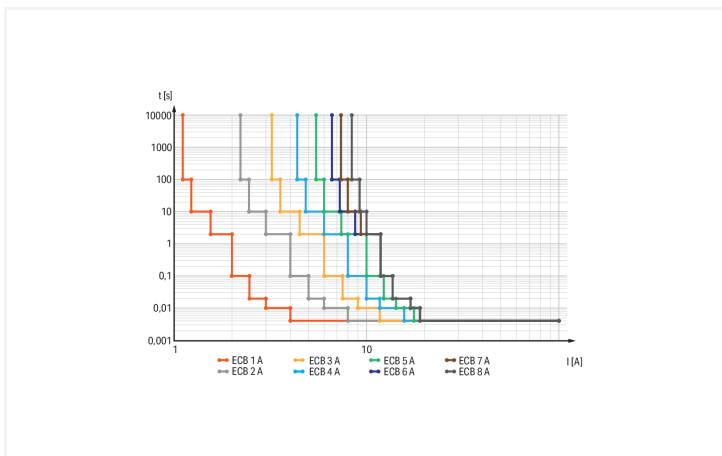
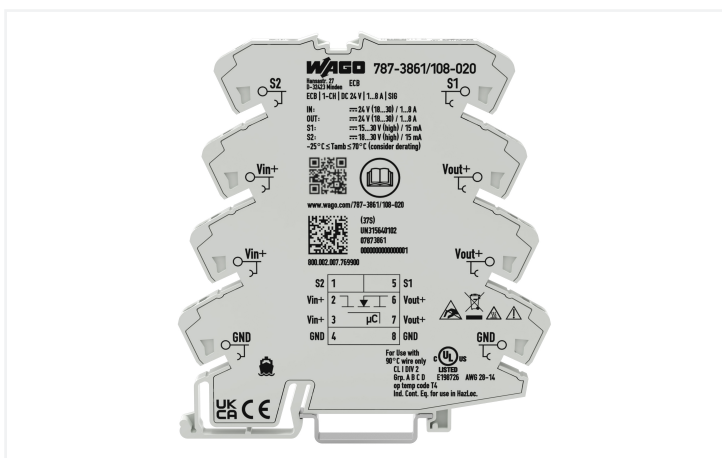
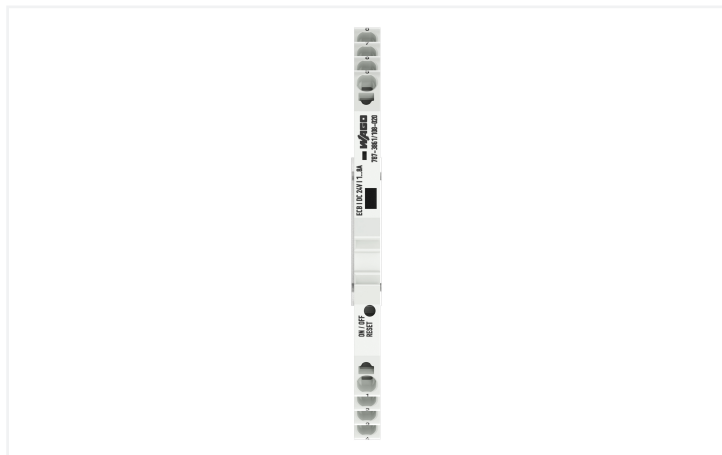


Fiche technique | Référence: 787-3861/108-020

Disjoncteur électronique; 1 canal; Tension d'entrée 24 V DC; réglable 1 ... 8 A; Contact de signalisation

<https://www.wago.com/787-3861/108-020>



Caractéristiques :

- Disjoncteur électronique compact, avec un canal
- Pour la protection côté secondaire, mise hors tension de manière fiable et sûre en cas de surcharge ou de court-circuit
- Capacité de mise sous tension > 50.000 µF
- Permet l'utilisation d'un module d'alimentation standard économique
- Câblage réduit grâce aux deux sorties pour la tension de sortie et aux multiples possibilités de pontage sur les côtés entrée et sortie (par ex. pontage de la tension de sortie sur les appareils des séries 857 et 2857)
- Signal d'état, réglable comme indication individuelle ou groupée
- Réinitialisation, activation et désactivation par entrée à distance ou par bouton sur place
- Surcharge de l'alimentation par courant de démarrage cumulé évitée grâce à l'activation différée en mode combiné

Remarques

Remarque	L'appareil est destiné à être utilisé dans des circuits TBTS. Depending on the output current, please use the approved minimum conductor cross-sections.
----------	---

Données techniques

Entrée

Tension nominale d'entrée $U_{e\text{Nom}}$	24 V DC
Plage de tension d'entrée	18 ... 30 V DC

Sortie

Nombre de canaux au total (module)	1
Tension nominale de sortie $U_{s\text{nom}}$	1 x 24 V DC
Plage de tension de sortie	18 ... 30 V DC (U_e – Chute de tension)
Chute de tension	≤ 80 mV (1 A) ; ≤ 160 mV (2 A) ; ≤ 240 mV (3 A) ; ≤ 320 mV (4 A) ; ≤ 150 mV (5 A) ; ≤ 180 mV (6 A) ; ≤ 210 mV (7 A) ; ≤ 240 mV (8 A)
Courant nominal de sortie $I_{s\text{Nom}}$	1 x 1 / 2 / 3 / 4 / 5 / 6 / 7 / 8 A (Paramétrable)
Préréglage	DC 1 A; désactivé
Temps de déclenchement	10 ms ... 90 s (en fonction de la charge)
Capacité de mise sous tension	
Comportement au démarrage	Démarrage des canaux en cascade (en fonction de la charge, min. 0 ms / max. 500 ms)
Seuil de mise en marche	DC 20,3 V

Signalisation et communication

Signalisation	1 x LED état (verte/jaune/rouge) 1 x Signal de sortie (18 ... 30 V DC, max. 0,015 A), préréglage : déclenché
Indication de l'état de fonctionnement	LED verte (canal O.K.), LED rouge (Canal désactivé)
Entrée de commande à distance	1 x Control input (15 ... 30 VDC (active high); 0 ... 5 VDC (active low); max. 0.015 A)

Rendement/puissance dissipée

Puissance dissipée P_v	≤ 0,4 W (À vide)
Rendement typ.	98 %

Protection par fusibles

Fusible interne	T 10 A
-----------------	--------

Sécurité & Protection

Tension d'isolement (bornes – boîtier)	1,5 kV DC	MTBF	807 840 h
Classe de protection	III		
Indice de protection	IP20; selon EN 60529		
Protection contre les inversions de polarité	Non		
Catégorie de surtension	II		
Protection contre les pics de tension, primaire	Diode de suppression, 33 V		
Service en parallèle des canaux individuels	Non admissible		
Possibilité de montage en série	Non		

Coordination des isolements (UL)

Catégorie de surtension	II
Degré de pollution	2

Coordination des isolements

Catégorie de surtension	II
Degré de pollution	2

Données de raccordement

Nombre logements de pontage	8
-----------------------------	---

Connexion 1

Technique de connexion	Push-in CAGE CLAMP®
Borne WAGO	WAGO Série 857
Conducteur rigide	0,08 ... 2,5 mm ² / 24 ... 14 AWG
Conducteur souple	0,34 ... 2,5 mm ² / 22 ... 14 AWG
Longueur de dénudage	9 ... 10 mm / 0.35 ... 0.39 inch
Remarque (Section de conducteur)	En fonction du courant de sortie, utiliser les sections de conducteur contrôlées et autorisées par UL : 26 ... 14 AWG (0,5 A) ; 24 ... 14 AWG (1 A) ; 22 ... 14 AWG (2 A) ; 20 ... 14 AWG (3 A / 4 A) ; 18 ... 14 AWG (5 A / 6 A) ; 16 ... 14 AWG (7 A / 8 A)

Données géométriques

Largeur	6 mm / 0.236 inch
Hauteur	94 mm / 3.701 inch
Prof. à partir du niveau supérieur du rail	97,8 mm / 3.85 inch

Données mécaniques

Type de montage	Rail 35
-----------------	---------

Données du matériau

Charge calorifique	0,57 MJ
Poids	55,7 g

Conditions d'environnement

Température ambiante (fonctionnement)	-25 ... +70 °C
Température ambiante (stockage)	-40 ... +85 °C
Humidité relative	10 ... 95 % (condensation non admise)
Derating	pas de derating
Altitude de fonctionnement	≤ 2000 m ü. niveau de la mer

Normes et spécifications

Marquage de conformité	CE; UKCA
Normes/spécifications	EN 61000-6-2 EN 61000-6-3 UL 61010-2-201 DNV UL 2367

Données commerciales

Unité d'emb. (SUE)	1 pce(s)
Type d'emballage	Sacs
Pays d'origine	IN
Numéro du tarif douanier	85362010900

Product Classification

UNSPSC	39121601
ETIM 9.0	EC001440
ETIM 10.0	EC001440
ECCN	NO US CLASSIFICATION

Conformité environnementale du produit

CAS-No.	11120-22-2 1303-86-2 1317-36-8 7439-92-1
Liste des substances candidates REACH	Diboron trioxide Lead Lead monoxide Lead silicate
État de conformité RoHS	Compliant,With Exemption
Exemption RoHS	6(c) 7(a) 7(c)-I 7(c)-II
SCIP notification number (Autriche)	b32c6b38-8acb-4713-ba41-a31e9089ed9f
SCIP notification number (Belgique)	98ce4f37-7a53-47bb-8e75-f78fe7c0a170
SCIP notification number (Bulgarie)	3a6e9043-eb26-458e-bab1-c3c216570d55
SCIP notification number (République tchèque)	eb3aca50-2f42-4ff8-a48c-c2689192a43d
SCIP notification number (Danemark)	b71bc243-6a14-4104-8685-4afcaab2d81f
SCIP notification number (Finlande)	d5168b8b-dfdd-4732-aaae-3bfaa59ec9f9
SCIP notification number (France)	e8ebf949-b28b-4d9a-9e11-a681e960a351
SCIP notification number (Allemagne)	96ebdc4a-6d4a-4b95-947c-274f3d488737
SCIP notification number (Hongrie)	2a464243-9905-4fff-bc55-2ffd254e9d5e
SCIP notification number (Italie)	30bca2bc-5ac1-4dec-95d0-9582c48d5f74
SCIP notification number (Pays bas)	1edc6ced-04aa-44f5-a4b9-d16e8c935329
SCIP notification number (Pologne)	864b9dfe-fa85-40dd-8514-69fa1aca7fe7
SCIP notification number (Roumanie)	f6023abb-54ce-461f-87bb-20fa6de4be7a
SCIP notification number (Suède)	2f5c1de5-de39-4215-866a-90168d171204

Approbations / certificats

Homologations générales



Homologation	Norme	Nom du certificat
EAC GZO Almaty Standart	TP TC 020/2011	EAC CoC 03081
UL Underwriters Laboratories Inc. (ORDINARY LOCA- TIONS)	UL 61010-2-201	UL E175199 Vol.3 Sec.5
UR Underwriters Laboratories Inc.	-	E175199

Déclarations de conformité et de fabricant

Homologation	Norme	Nom du certificat
EU-Declaration of Conformity WAGO GmbH & Co. KG	-	-
UK-Declaration of Conformity WAGO GmbH & Co. KG	-	-

Homologations pour le secteur marine



Homologation	Norme	Nom du certificat
DNV DNV Germany GmbH	DNV-CG-0339,Aug.2021	TAA00001D1

Homologations pour milieux à risque d'explosion



Homologation	Norme	Nom du certificat
UL Underwriters Laboratories Inc. (HAZARDOUS LOCATIONS)	UL 121201	E198726

Téléchargements

Conformité environnementale du produit

Recherche de conformité
Environmental Product Compliance 787-3861/108-020

Documentation

Manuel
Product Manual Electronic circuit breaker V 1.0.0 25.03.2024 pdf 7471.95 KB

Dépliant instructions
Electronic Circuit Breaker V 1.1.1 11.09.2023 pdf 2491.12 KB

Données CAD/CAE

Données CAD
2D/3D Models 787-3861/108-020

1 Produits correspondants

1.1 Accessoires en option

1.1.1 Contact de pontage

1.1.1.1 Contact de pontage



Réf.: 859-410/000-006
Contact de pontage; Logement de pontage;
10 raccords; isolé; bleu



Réf.: 859-410
Contact de pontage; Logement de pontage;
10 raccords; isolé; gris clair



Réf.: 859-410/000-029
Contact de pontage; Logement de pontage;
10 raccords; isolé; jaune



Réf.: 859-410/000-005
Contact de pontage; Logement de pontage;
10 raccords; isolé; rouge



Réf.: 859-402/000-006
Contact de pontage; Logement de pontage;
2 raccords; isolé; bleu



Réf.: 859-402
Contact de pontage; Logement de pontage;
2 raccords; isolé; gris clair



Réf.: 859-402/000-029
Contact de pontage; Logement de pontage;
2 raccords; isolé; jaune



Réf.: 859-403/000-006
Contact de pontage; Logement de pontage;
3 raccords; isolé; bleu



Réf.: 859-403
Contact de pontage; Logement de pontage;
3 raccords; isolé; gris clair

Réf.: 859-403/000-029
Contact de pontage; Logement de pontage;
3 raccords; isolé; jaune

Réf.: 859-403/000-005
Contact de pontage; Logement de pontage;
3 raccords; isolé; rouge

Réf.: 859-404/000-006
Contact de pontage; Logement de pontage;
4 raccords; isolé; bleu

1.1.1.1 Contact de pontage



Réf.: 859-404

Contact de pontage; Logement de pontage; 4 raccords; isolé; gris clair

Réf.: 859-404/000-029

Contact de pontage; Logement de pontage; 4 raccords; isolé; jaune

Réf.: 859-404/000-005

Contact de pontage; Logement de pontage; 4 raccords; isolé; rouge

Réf.: 859-405/000-006

Contact de pontage; Logement de pontage; 5 raccords; isolé; bleu



Réf.: 859-405

Contact de pontage; Logement de pontage; 5 raccords; isolé; gris clair

Réf.: 859-405/000-029

Contact de pontage; Logement de pontage; 5 raccords; isolé; jaune

Réf.: 859-405/000-005

Contact de pontage; Logement de pontage; 5 raccords; isolé; rouge

Réf.: 859-406/000-006

Contact de pontage; Logement de pontage; 6 raccords; isolé; bleu



Réf.: 859-406

Contact de pontage; Logement de pontage; 6 raccords; isolé; gris clair

Réf.: 859-406/000-029

Contact de pontage; Logement de pontage; 6 raccords; isolé; jaune

Réf.: 859-406/000-005

Contact de pontage; Logement de pontage; 6 raccords; isolé; rouge

Réf.: 859-407/000-006

Contact de pontage; Logement de pontage; 7 raccords; isolé; bleu



Réf.: 859-407

Contact de pontage; Logement de pontage; 7 raccords; isolé; gris clair

Réf.: 859-407/000-029

Contact de pontage; Logement de pontage; 7 raccords; isolé; jaune

Réf.: 859-407/000-005

Contact de pontage; Logement de pontage; 7 raccords; isolé; rouge

Réf.: 859-408/000-006

Contact de pontage; Logement de pontage; 8 raccords; isolé; bleu



Réf.: 859-408

Contact de pontage; Logement de pontage; 8 raccords; isolé; gris clair

Réf.: 859-408/000-029

Contact de pontage; Logement de pontage; 8 raccords; isolé; jaune

Réf.: 859-408/000-005

Contact de pontage; Logement de pontage; 8 raccords; isolé; rouge

Réf.: 859-409/000-006

Contact de pontage; Logement de pontage; 9 raccords; isolé; bleu



Réf.: 859-409

Contact de pontage; Logement de pontage; 9 raccords; isolé; gris clair

Réf.: 859-409/000-029

Contact de pontage; Logement de pontage; 9 raccords; isolé; jaune

Réf.: 859-409/000-005

Contact de pontage; Logement de pontage; 9 raccords; isolé; rouge

1.1.2 Distribution du potentiel

1.1.2.1 Module de répartition du potentiel



Réf.: 787-3861/000-1000

Module pour distribution de potentiel; 1 potentiel; avec 8 points de connexion 0 V; Section du conducteur jusqu'à 2,5 mm²

Réf.: 787-3861/000-2000

Module pour distribution de potentiel; 1 potentiel; avec 8 points de connexion 24 V; Section du conducteur jusqu'à 2,5 mm²

Réf.: 787-3861/000-3000

Module pour distribution de potentiel; 2 potentiels; avec 4 points de connexion (0 V / 24 V); Section du conducteur jusqu'à 2,5 mm²

1.1.3 Outil

1.1.3.1 Outil de manipulation



Réf.: 210-720

Outil de manipulation; Lame 3,5 x 0,5 mm; avec tige partiellement isolée; multicolore

1.1.4 Repérage

1.1.4.1 Bande de repérage



Réf.: 2009-110

Bandes de marquage; pour Smart Printer; sur rouleau; non extensible; vierge; encliquetable; blanc

1.1.4.2 Étiquette de marquage



Réf.: 793-502

Carte de repérage WMB; en carte; avec impression; 1 ... 10 (10x); non extensible; Impression horizontale; encliquetable; blanc



Réf.: 793-566

Carte de repérage WMB; en carte; avec impression; 1 ... 50 (2x); non extensible; Impression horizontale; encliquetable; blanc



Réf.: 793-503

Carte de repérage WMB; en carte; avec impression; 11 ... 20 (10x); non extensible; Impression horizontale; encliquetable; blanc



Réf.: 793-504

Carte de repérage WMB; en carte; avec impression; 21 ... 30 (10x); non extensible; Impression horizontale; encliquetable; blanc



Réf.: 793-505

Carte de repérage WMB; en carte; avec impression; 31 ... 40 (10x); non extensible; Impression horizontale; encliquetable; blanc



Réf.: 793-506

Carte de repérage WMB; en carte; avec impression; 41 ... 50 (10x); non extensible; Impression horizontale; encliquetable; blanc



Réf.: 793-5501

Carte de repérage WMB; en carte; largeur des bornes 5 - 17,5 mm; extensible 5 - 5,2 MM; vierge; encliquetable; blanc



Réf.: 793-501

Carte de repérage WMB; en carte; non extensible; vierge; encliquetable; blanc



Réf.: 2009-115

WMB-Inline; pour Smart Printer; 1500 pièces sur rouleau; extensible 5 - 5,2 MM; vierge; encliquetable; blanc