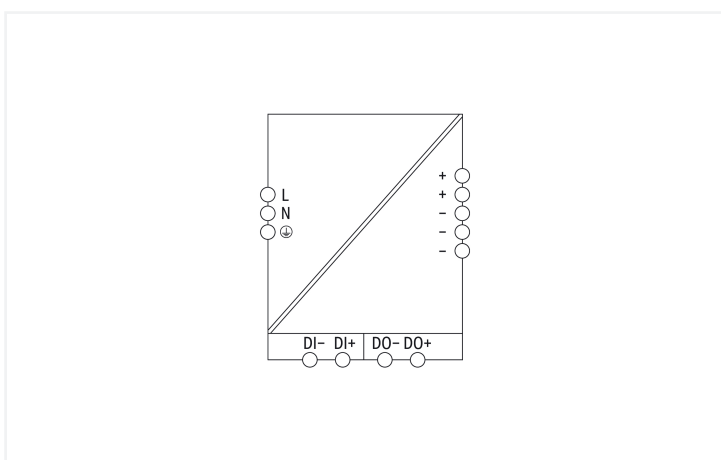


Datenblatt | Artikelnummer: 2787-2144

Stromversorgung; Pro 2; 1-phasig; Ausgangsspannung DC 24 V; Ausgangsstrom 5 A;
TopBoost + PowerBoost; kommunikationsfähig

<https://www.wago.com/2787-2144>



Merkmale:

- Stromversorgung mit TopBoost, PowerBoost und konfigurierbarem Überlastverhalten
- Konfigurierbarer digitaler Signaleingang und -ausgang, optische Zustandsanzeige, Funktionstasten
- Kommunikationsschnittstelle für Konfiguration und Monitoring
- Optionale Anbindung an IO-Link, EtherNet/IP™, Modbus TCP oder Modbus RTU
- Parallelschaltbar, reihenschaltbar
- Selbstkühlung durch natürliche Konvektion bei horizontaler Einbaulage
- Steckbare Anschlussstechnik
- Galvanisch getrennte Ausgangsspannung (SELV/PELV) gemäß EN 61010-2-201/UL 61010-2-201
- Beschriftungsaufnahme für WAGO Beschriftungskarten (WMB) und WAGO Beschriftungsstreifen

Technische Daten

Eingang

Phasen	1
Eingangsnennspannung $U_{e,Nenn}$	1 x AC 100 ... 240 V
Eingangsspannungsbereich	1 x AC 90 ... 264 V
Nennnetzfrequenz-Bereich	50 ... 60 Hz
Eingangsstrom I_e	≤ 1 A (AC 240 V; Nennlast); $\leq 1,8$ A (AC 100 V; Nennlast)
Einschaltstrom	≤ 9 A (nach 1 ms)
Leistungsfaktorkorrektur (PFC)	Aktiv

Eingang

Netzausfall-Überbrückung	≥ 20 ms (AC 230 V)
--------------------------	-------------------------

Ausgang

Ausgangsnennspannung $U_{a\text{Nenn}}$	DC 24 V (SELV)
Ausgangsspannungsbereich	DC 24 ... 28 V (einstellbar)
Voreinstellung	DC 24 V
Ausgangsnennstrom $I_{a\text{Nenn}}$	5 A (DC 24 V)
Ausgangsnennleistung	120 W
Regelabweichung	$\leq 1\%$
Restwelligkeit	$\leq 70\text{ mV}$ (Spitze – Spitze)
Strombegrenzung	$1,1 \times I_{a\text{Nenn}}$ typ.
Verhalten bei Überlast	TopBoost/PowerBoost/zeitlich begrenzter Konstantstrommodus (weitere Überlastverhalten einstellbar)
PowerBoost	DC 7,5 A (5 s)
TopBoost	Bis zu 600 %

Signalisierung und Kommunikation

Signalisierung	Optische Zustandsanzeige (DC OK; Auslastung; Warn- und Fehlerzustände) digitaler Signaleingang und -ausgang (DI/DO)
Kommunikation	USB (Kommunikationskabel 750-923) EtherNet/IP™ (Kommunikationsmodul 2789-9023) IO-Link (Kommunikationsmodul 2789-9080) Modbus RTU (Kommunikationsmodul 2789-9015) Modbus TCP (Kommunikationsmodul 2789-9052)

Wirkungsgrad/Verlustleistungen

Verlustleistung P_v	$\leq 1\text{ W}$ (Stand-by); $\leq 2\text{ W}$ (Leerlauf); $\leq 10\text{ W}$ (AC 230 V; Nennlast)
Wirkungsgrad typ.	93,8 % (AC 230 V; 5 A; 25 °C)

Absicherung

Interne Sicherung	T 6,3 A / AC 250 V
Vorsicherung (empfohlen)	16 A (für USA/Kanada: 15 A)

Sicherheit und Schutz

Isolationsspannung (Pri.-Sek., AC)	3510 V
Isolationsspannung (Pri.-PE, AC)	2200 V
Isolationsspannung (Sek.-PE)	DC 0,5 kV
Isolationsspannung (Sek.-Signal)	DC 0,5 kV
Schutzklasse	I
Schutzart	IP20; gemäß EN 60529
Rückspeisungsfestigkeit	\leq DC 35 V
Überspannungskategorie	III ($\leq 2000\text{ m ü. N. N.}$); II ($> 2000\text{ m ü. N. N.}$)
Verschmutzungsgrad	2
Transientenschutz; primär	Ja
Überspannungsschutz; sekundär	Interne Schutzbeschaltung \leq DC 35 V (im Fehlerfall)
Kurzschlussfest	Ja
Leerlaufest	Ja
Parallelschaltbar	Ja
Reihenschaltbar	Ja
MTBF	$> 1.000.000\text{ h}$ (gemäß IEC 61709)

Anschlussdaten

Anschluss 1

Anschlussstyp	Eingang/Ausgang/Signalisierung
Anschluss technik	CAGE CLAMP®
WAGO Klemme	WAGO Serie 721
Eindrähtiger Leiter	0,08 ... 2,5 mm ² / 28 ... 12 AWG
Feindrähtiger Leiter	0,08 ... 2,5 mm ² / 28 ... 12 AWG
Feindrähtiger Leiter; mit Aderendhülse mit Kunststoffkragen	2,5 ... 1,5 mm ² / 12 ... 16 AWG
Feindrähtiger Leiter; mit Aderendhülse ohne Kunststoffkragen	1,5 ... 0,08 mm ² / 16 ... 28 AWG
Abisolierlänge	8 ... 9 mm / 0.31 ... 0.35 inch

Geometrische Daten

Breite	35 mm / 1.378 inch
Höhe	130 mm / 5.118 inch
Tiefe ab Oberkante Tragschiene	130 mm / 5.118 inch
Hinweis (Abmessungen)	Höhe ohne Steckverbinder Höhe inklusive Steckverbinder: 166 mm

Mechanische Daten

Montageart	Tragschiene 35
------------	----------------

Werkstoffdaten

Gewicht	650 g
---------	-------

Umgebungsbedingungen

Umgebungstemperatur (Betrieb)	-25 ... +70 °C (Anlauf bei -40 °C typgeprüft)
Umgebungstemperatur (Lagerung)	-40 ... +85 °C
Relative Feuchte	5 ... 96 % (keine Betauung zulässig)
Derating	Siehe Beipackzettel
Klimaklasse	3K3 (gemäß EN 60721)
Einsatzhöhe max.	5000 m

Normen und Bestimmungen

Konformitätskennzeichnung	CE
Normen/Bestimmungen	EN 61010-1 EN 61010-2-201 EN 61204-3 UL 61010-1 UL 61010-2-201 SEMI F47 UL 121201 (HazLoc)

Kaufmännische Daten

VPE (UVPE)	1 St.
Verpackungsart	Karton
Ursprungsland	CN
GTIN	4055143907415
Zolltarifnummer	85044083900

Produktklassifikation

UNSPSC	39121004
ETIM 9.0	EC002540
ETIM 10.0	EC002540
ECCN	NO US CLASSIFICATION

Environmental Product Compliance

RoHS Compliance Status	Compliant, No Exemption
------------------------	-------------------------

Zulassungen / Zertifikate

Allgemeine Zulassungen



Zulassung	Norm	Zertifikatsname
EAC GZO Almaty Standart	TP TC 004/2011	EAC CoC 03080
EAC GZO Almaty Standart	TP TC 020/2011	EAC CoC 03081
UL Underwriters Laboratories Inc.	UL 61010-2-201	E255817

Konformitäts- und Herstellererklärungen

Zulassung	Norm	Zertifikatsname
EU-Declaration of Conformity WAGO GmbH & Co. KG	-	-
MFD for SEMI F47 WAGO GmbH & Co. KG	-	-
UK-Declaration of Conformity WAGO GmbH & Co. KG	-	-

Zulassungen für explosionsgefährdete Bereiche



Zulassung	Norm	Zertifikatsname
UL Underwriters Laboratories Inc. (HAZARDOUS LOCATIONS)	UL 121201	A-E198726

Downloads

Environmental Product Compliance

Compliance Search

Environmental Product Compliance 2787-2144	↓
--	-------------------

Dokumentation

Handbuch

Produkt Handbuch Stromversorgung; Pro 2; 1-phasig; Ausgangs- spannung DC 24 V; Aus- gangsstrom 5 A	V 1.2.2 18.02.2022	pdf 8143.88 KB	↓
--	-----------------------	-------------------	-------------------

Ausschreibungstext

2787-2144	04.07.2019	docx 21.71 KB	↓
2787-2144	04.07.2019	xml 7.86 KB	↓
ausschreiben.de 2787-2144			↓

Beipackzettel

WAGO Stromversorgung Pro 2	V 1.1.0 26.04.2021	pdf 4445.43 KB	↓
----------------------------	-----------------------	-------------------	-------------------

Anwendungshinweise

Anwendungshinweis e!COCKPIT

CODESYS 3 Anwendungshinweis WagoApp-PowerSupply (a2019012)	1.1.1 06.12.2021	pdf 725.83 KB	↓
--	---------------------	------------------	-------------------

CAD/CAE-Daten

CAD Daten

2D/3D Modelle 2787-2144	↓
-------------------------	-------------------

CAE Daten

EPLAN Data Portal 2787-2144	↓
ZUKEN Portal 2787-2144	↓

Runtime Software

Firmware

2787-2144, Stromversorgung; Pro 2	V 010513 13.10.2021	zip 1087.50 KB	↓
-----------------------------------	------------------------	-------------------	-------------------

1 Passende Produkte

1.1 Produkt-Erweiterungen

1.1.1 Displaymodul



Art-Nr.: 2789-9090

Displaymodul

1.1.2 Kommunikationsmodul



Art-Nr.: 2789-9023

Kommunikationsmodul; EtherNet/IP; MQTT Pub/Sub; kommunikationsfähig



Art-Nr.: 2789-9080

Kommunikationsmodul; IO-Link; kommunikationsfähig



Art-Nr.: 2789-9015

Kommunikationsmodul; MODBUS RTU; RJ45; kommunikationsfähig



Art-Nr.: 2789-9052

Kommunikationsmodul; MODBUS TCP; kommunikationsfähig

1.2 Optionales Zubehör

1.2.1 Beschriftung

1.2.1.1 Beschriftungsadapter



Art-Nr.: 2789-1233

Beschriftungsadapter; für WMB oder Beschriftungsstreifen; Länge 33 mm

1.2.1.2 Beschriftungsschild



Art-Nr.: 2009-115

WMB-Inline; für Smart Printer; 1500 Stück auf Rolle; dehnbar 5 - 5,2 mm; unbedruckt; aufrastbar; weiß

1.2.1.3 Beschriftungsstreifen



Art-Nr.: 2009-110

Beschriftungsstreifen; für Smart Printer; auf Rolle; nicht dehnbar; unbedruckt; aufrastbar; weiß

1.2.2 Kommunikation

1.2.2.1 Kommunikationskabel



Art-Nr.: 750-923

Konfigurationsleitung; USB-Anschluss; Länge 2,5 m

1.2.3 Leitungen und Steckverbinder

1.2.3.1 Kommunikationskabel



Art-Nr.: 750-923/000-001

Konfigurationsleitung; USB-Anschluss; Länge 5 m

1.2.4 Werkzeug

1.2.4.1 Betätigungswerkzeug



Art-Nr.: 210-720

Betätigungswerkzeug; Klinge 3,5 x 0,5 mm;
mit teilsoliertem Schaft; mehrfarbig



Art-Nr.: 210-721

Betätigungswerkzeug; Klinge 5,5 x 0,8 mm;
mit teilsoliertem Schaft; mehrfarbig