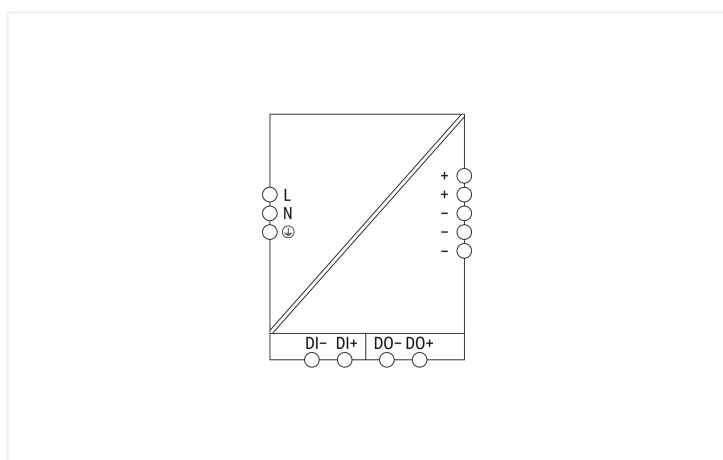


Fiche technique | Référence: 2787-2146

Alimentation; Pro 2; monophasé; Tension de sortie 24 V DC; Courant de sortie 10 A; Top-Boost + PowerBoost; capable de communiquer

<https://www.wago.com/2787-2146>



Caractéristiques :

- Alimentation électrique avec TopBoost, PowerBoost et comportement configurable en cas de surcharge
- Entrée et sortie de signal numérique configurables, affichage de l'état, touches de fonction
- Interface de communication pour la configuration et le monitoring
- Connexion à IO-Link, EtherNet/IP, Modbus TCP ou Modbus RTU en option
- Possibilité de montage en parallèle, en série
- Refroidissement par convection naturelle dans le cas d'un montage en position horizontale
- Technologie de raccordement enfichable
- Tension de sortie isolée galvaniquement (TBTS/TBTP) selon EN 61010-2-201/UL 61010-2-201
- Support de repérage pour cartes de repérage WAGO (WMB) et bandes de repérage WAGO

Données techniques

Entrée		Entrée	
Phases	1	Délai en cas de coupure de secteur	≥ 25 ms (230 V AC)
Tension nominale d'entrée $U_{e\text{Nom}}$	1 x 100 ... 240 V AC		
Plage de tension d'entrée	1 x 90 ... 264 V AC		
Plage de fréquence réseau nominale	50 ... 60 Hz		
Courant d'entrée I_e	≤ 1,2 A (240 V AC ; charge nominale); ≤ 2,7 A (100 V AC ; charge nominale)		
Courant au démarrage	≤ 11 A (après 1 ms)		
Correction du facteur de puissance (PFC)	active		

Sortie	
Tension nominale de sortie $U_{s, nom.}$	24 V DC (TBTS)
Plage de tension de sortie	24 ... 28 V DC (réglable)
Préréglage	24 V DC
Courant nominal de sortie $I_{s, Nom}$	10 A (24 V DC)
Puissance nominale de sortie	240 W
Précision de réglage	$\leq 1 \%$
Ondulation résiduelle	≤ 70 mV (Pointe - Pointe)
Limitation du courant	$1,1 \times I_{a, nom. typ.}$
Comportement en cas de surcharge	TopBoost / PowerBoost / mode à courant constant limité dans le temps (autres comportements en surcharge réglables)
PowerBoost	15 A DC (5 s)
TopBoost	Jusqu'à 600 %

Signalisation et communication	
Signalisation	Affichage optique de l'état (DC-OK ; occupation ; états d'alarme et de défaillances) Entrée et sortie de signal digital (DI/DO)
Communication	USB (Module de communication 750-923) Ethernet/IP (Module de communication 2789-9023) IO-Link (Module de communication 2789-9080) Modbus RTU (Module de communication 2789-9015) Modbus TCP (Module de communication 2789-9052)

Rendement/puissance dissipée	
Puissance dissipée P_v	≤ 1 W (Stand-by (veille)); $\leq 2,2$ W (À vide); ≤ 12 W (230 V AC ; charge nominale)
Rendement typ.	95,2 % (230 V AC ; 10 A ; 25 °C)

Protection par fusibles	
Fusible interne	T 6,3 A / 250 V AC
Fusible en amont (recommandé)	16 A (pour USA/Canada : 15 A)

Sécurité & Protection	
Tension d'isolement (prim.-sec., AC)	3510 V
Tension d'isolement (prim.-Terre, AC)	2200 V
Tension d'isolement (sec.-Terre)	0,5 kV DC
Tension d'isolement (Sec.-signal)	0,5 kV DC
Classe de protection	I
Indice de protection	IP20; selon EN 60529
Tension inverse	≤ 35 V DC
Catégorie de surtension	III (≤ 2000 m a.s.l.); II (> 2000 m a.s.l.)
Degré de pollution	2
Protection contre les pics de tension, primaire	Oui
Protection contre les surtensions ; secondaire	Dispositif d'antiparasitage interne ≤ 35 V DC (en cas d'erreur)
Résistant aux courts-circuits	Oui
Fonctionnement à vide	Oui
Mise en parallèle possible	Oui
Possibilité de montage en série	Oui
MTBF	$> 1\,200\,000$ h (selon CEI 61709)

Données de raccordement	
Connexion 1	
Type de connexion	Entrée/Sortie/Signalisation
Technique de connexion	CAGE CLAMP®
Borne WAGO	WAGO Série 721
Conducteur rigide	0,08 ... 2,5 mm ² / 28 ... 12 AWG
Conducteur souple	0,08 ... 2,5 mm ² / 28 ... 12 AWG
Conducteurs souples ; avec embout d'extrémité isolé	0,25 ... 1,5 mm ² / 20 ... 16 AWG
Conducteurs souples ; avec embout d'extrémité sans isolation plastique	0,25 ... 2,5 mm ² / 20 ... 14 AWG
Longueur de dénudage	8 ... 9 mm / 0.31 ... 0.35 inch

Données géométriques

Largeur	50 mm / 1.969 inch
Hauteur	130 mm / 5.118 inch
Prof. à partir du niveau supérieur du rail	130 mm / 5.118 inch
Remarque (Dimensions)	Hauteur sans connecteur Hauteur connecteur inclus : 166 mm

Données mécaniques

Type de montage	Rail 35
-----------------	---------

Données du matériau

Charge calorifique	0,3 MJ
Poids	1063,5 g

Conditions d'environnement

Température ambiante (fonctionnement)	-25 ... +70 °C (Démarrage à -40 °C homologué)
Température ambiante (stockage)	-40 ... +85 °C
Humidité relative	5 ... 96 % (condensation non admise)
Derating	-3 %/K (+55°C et Ue = 230 V AC) ; -3 %/K (+60°C et Ue = 230 V AC)
Catégorie de climat	3K3 (selon EN 60721)
Altitude d'utilisation max.	5000 m

Normes et spécifications

Marquage de conformité	CE
Normes/spécifications	EN 61010-1 EN 61010-2-201 EN 61204-3 UL 61010-1 UL 61010-2-201 SEMI F47 UL 121201 (HazLoc)

Données commerciales

Unité d'emb. (SUE)	1 pce(s)
Type d'emballage	Carton
Pays d'origine	IN
GTIN	4066966861204
Numéro du tarif douanier	85044083900

Product Classification

UNSPSC	39121004
ETIM 9.0	EC002540
ETIM 10.0	EC002540
ECCN	NO US CLASSIFICATION

Conformité environnementale du produit

État de conformité RoHS

Compliant, No Exemption

Approbations / certificats

Homologations générales



Homologation	Norme	Nom du certificat
EAC GZO Almaty Standart	TP TC 004/2011	EAC CoC 03080
EAC GZO Almaty Standart	TP TC 020/2011	EAC CoC 03081
UL Underwriters Laboratories Inc.	UL 61010-2-201	E255817

Déclarations de conformité et de fabricant

Homologation	Norme	Nom du certificat
EU-Declaration of Conformity WAGO GmbH & Co. KG	-	-
MFD for SEMI F47 WAGO GmbH & Co. KG	-	-
UK-Declaration of Conformity WAGO GmbH & Co. KG	-	-

Homologations pour milieux à risque d'explosion



Homologation	Norme	Nom du certificat
UL Underwriters Laboratories Inc. (HAZARDOUS LOCATIONS)	UL 121201	A-E198726

Téléchargements


Conformité environnementale du produit

Recherche de conformité



Environmental Product
Compliance 2787-2146

Documentation

Manuel

Alimentation Pro 2; monophasé, DC 24 V, 10 A, 240 W	V 1.1.2 18.02.2022	pdf 8366.14 KB	
---	-----------------------	-------------------	---

Texte complémentaire

2787-2146_EUSA	04.07.2019	docx 23.35 KB	
2787-2146_EUSA	04.07.2019	xml 7.91 KB	
ausschreiben.de 2787-2146			

Dépliant instructions

WAGO Pro 2 Power Supplies	V 1.1.0 26.04.2021	pdf 4459.96 KB	
---------------------------	-----------------------	-------------------	--

Données CAD/CAE

Données CAD

2D/3D Models 2787-2146	
---------------------------	--

Données CAE

EPLAN Data Portal 2787-2146	
--------------------------------	--

ZUKEN Portal 2787-2146	
------------------------	--

Logiciel d'exécution

Firmware

2787-2146, Stromversorgung; Pro 2	V 010513 13.10.2021	zip 1187.33 KB	
-----------------------------------	------------------------	-------------------	--

1 Produits correspondants

1.1 Extensions de produit

1.1.1 Display Module



Réf.: 2789-9090
Module d'affichage

1.1.2 Module de communication



Réf.: 2789-9023
Module de communication; EtherNet/IP; MQTT Pub/Sub; capable de communiquer



Réf.: 2789-9080
Module de communication; IO-Link; capable de communiquer



Réf.: 2789-9015
Module de communication; MODBUS RTU; RJ-45; capable de communiquer



Réf.: 2789-9052
Module de communication; MODBUS TCP; capable de communiquer

1.2 Accessoires en option

1.2.1 Câbles et connecteurs

1.2.1.1 Câble de communication



Réf.: 750-923/000-001
Câble de configuration; Connexion USB; Longueur 5 m

1.2.2 Communication

1.2.2.1 Câble de communication



Réf.: 750-923

Câble de configuration; Connexion USB;
Longueur 2,5 m

1.2.3 Outil

1.2.3.1 Outil de manipulation



Réf.: 210-720

Outil de manipulation; Lame 3,5 x 0,5 mm;
avec tige partiellement isolée; multicolore



Réf.: 210-721

Outil de manipulation; Lame 5,5 x 0,8 mm;
avec tige partiellement isolée; multicolore

1.2.4 Repérage

1.2.4.1 Adaptateur de repérage



Réf.: 2789-1233

Adaptateur de repérage; pour WMB ou
bande de repérage; Longueur 33 mm

1.2.4.2 Bande de repérage



Réf.: 2009-110

Bandes de marquage; pour Smart Printer; sur
rouleau; non extensible; vierge; encli-
quetable; blanc

1.2.4.3 Étiquette de marquage



Réf.: 2009-115

WMB-Inline; pour Smart Printer; 1500 pièces
sur rouleau; extensible 5 - 5,2 MM; vierge; en-
cliquetable; blanc