



- **Le plus petit module de relais pour 100-240VAC, jusqu'à 10 ampères de pouvoir de coupure**
- **La plus faible consommation d'énergie, 0,6 watt maximum**
- **Mise en service facile par CASAMBI**
- **Entrées pour 4 boutons-poussoirs séparés galvaniquement**

Le module relais LIGA.AIR.REL.4T.240 est contrôlé par l'application CASAMBI.

Le module est directement raccordé à 240VAC et dispose d'une sortie de relais qui peut être chargée de 10A maximum. De plus, le module possède des entrées pour 4 boutons-poussoirs isolés galvaniquement, dont la fonction peut être programmée librement dans le réseau CASAMBI.

L'ensemble du module est moulé dans un boîtier en polycarbonate noir de 44 x 44 x 23 mm. Les pattes de montage pour vis de 3 mm peuvent être facilement retirées si nécessaire.

Le design extrêmement compact du boîtier permet un montage facile dans des boîtes encastrées ou dans un canal de câbles.

Dimension:

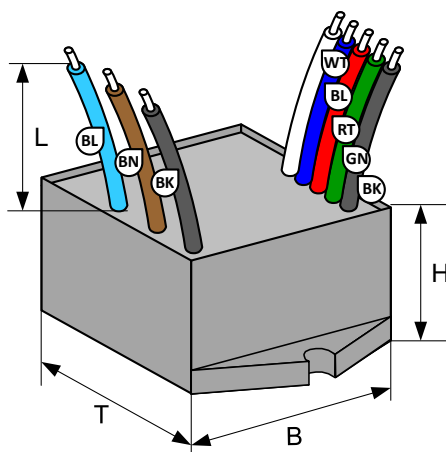
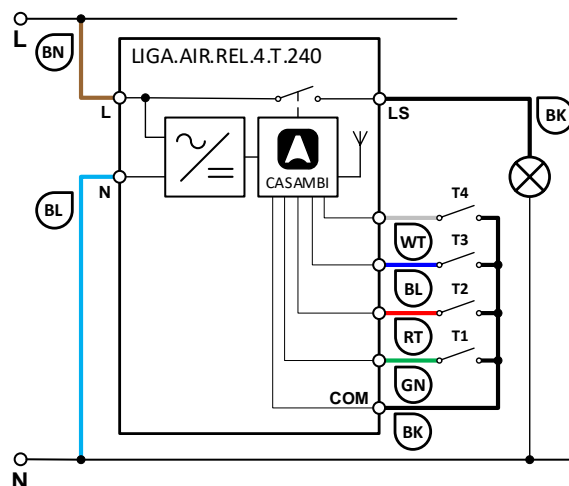


Schéma:



Installation par un électricien qualifié conformément aux prescriptions locales!



Données techniques:

Dimensions (P x L x H)	44 x 44 x 23mm
Poids	85g
Couleurs	Boîtier noir PC
Montage	Boîte d'encastrement, canal de câbles, etc.
Conditions ambiantes, température du boîtier Tc	Fonctionnement : température -20 ... 50°C, humidité < 85%rH Stockage, transport : température -25 65°C, humidité < 95%rH, Tc : 70°C
Indice de protection / classe de protection	IP64 selon EN-60529 / classe de protection II
Raccords alimentation et relais	Toron 3x 1mm ² (AWG17), L = 150mm: Brun (BN) : L, conducteur polaire, Bleu (BL) : N, conducteur neutre, Noir (SW) : LS, conducteur polaire commuté
Raccords touches	Toron 5x 0.34mm ² (AWG22), L = 150mm: Vert (GN) : T1, Rouge (RT) : T2, Bleu (BL) : T3, Blanc (WS) : T4, Noir (SW) : COM
Alimentation en tension / fréquence / puissance absorbée	100-240VAC / 50Hz / 0.7W
Relais Pouvoir de coupure	10A / 240VAC (tenir compte du courant d'appel du consommateur)
Normes	Directive basse tension 2014/35/UE selon EN 60669-2-1 Directive CEM 2014/30/UE
Normes du module CASAMBI	Contrôle sans fil Bluetooth
Temps d'activation	Réglable au moyen de l'application CASAMBI (App Store, Google Play)
Applications	Mise en marche de consommateurs, de lampes, etc.
Etendue de la livraison	1 module relais

Appareils compatibles:



Portée:

CASAMBI utilise la technologie de réseau MESH. Chaque appareil se comporte comme un répéteur et rafraîchit le signal Bluetooth reçu pour les appareils suivants.

Des portées plus importantes peuvent donc être obtenues avec d'autres appareils CASAMBI.

1) La portée dépend aussi fortement de l'environnement et des obstacles tels que les murs et les matériaux de construction.

